

iQ300, Table de cuisson électrique, 60 cm, Noir, avec cadre ET675FNP1C



- ✓ Grâce à la commande touchSlider, vous réglez la température d'un seul doigt en tapant ou en glissant directement sur le cadran de commande.
- ✓ Fonction powerBoost : 20 % de puissance en plus sur votre plaque électrique, pour une cuisson ultra-rapide.
- ✓ Arrêt sûr de la zone de cuisson à la fin du temps de cuisson sélectionné grâce à la minuterie avec fonction d'arrêt.
- ✓ Zone de rôtissage extensible - Faites l'expérience d'une extension de votre zone de cuisson pour les grands plats à rôtir.
- ✓ Il y a aussi de la place pour les grandes poêles, casseroles et poissonnières grâce à la zone de cuisson double de 21 cm.

Équipement

Données techniques

Nom commercial de la Gamme: Foyer en vitrocéramique
 Type de construction: Encastrable
 Source d'énergie: Electrique
 Combien de foyers peuvent-ils être utilisés simultanément?: 4
 Taille de la niche d'encastrement:45 x 560-560 x 490-500 mm
 Largeur:602 mm
 Dimensions du produit:45 x 602 x 520 mm
 Dimensions du produit emballé:100 x 750 x 590 mm
 Poids net:8.1 kg
 Poids brut:8.8 kg
 Témoin de chaleur résiduelle: Indépendant
 Emplacement du bandeau de commande: Devant
 Matériau de base de la surface: Vitrocéramique
 Couleur de la surface: Noir, Alu., brossé
 Code EAN: 4242003762530
 Tension: 400 V
 Fréquence:50 Hz



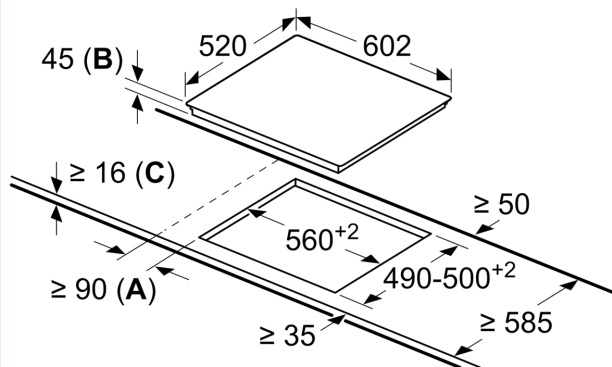
Accessoires en option

- HZ32WA00 :
- HZ390090 WOK
- HZ392617 Plaque de protection
- HZ394301 BARRETTES DE JONCTION
- HZ9SE030 Set de 2 casseroles et 1 poêle à frire

iQ300, Table de cuisson
électrique, 60 cm, Noir, avec
cadre
ET675FNP1C

Dessins sur mesure

Mesures en mm



- A:** Distance minimum entre la découpe de la plaque de cuisson et le mur.
B: Profondeur d'encastrement
C: Avec un four encastré en dessous, min. 20 ; voir les exigences d'espace pour le four.