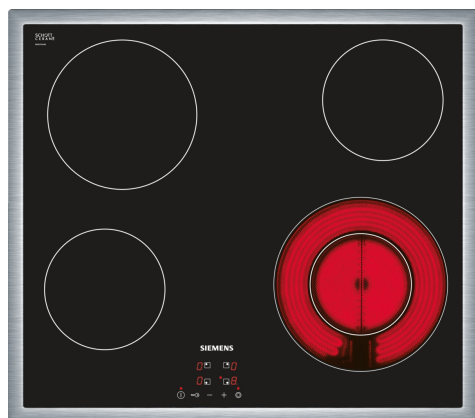


iQ300, Table de cuisson électrique, 60 cm, avec cadre ET645HF17E



Project Business



Accessoires en option

- HZ32WA00 Sonde à viande sans fil
- HZ392617 Plaque de protection

Le foyer moderne en vitrocéramique pour un plus grand plaisir en cuisine et moins de nettoyage.

- ✓ Espace suffisant pour de larges casseroles et faitouts grâce à la double zone de cuisson de 21 cm.
- ✓ Grâce à la sécurité-enfants, toutes les zones de cuisson sont verrouillées contre un enclenchement involontaire.
- ✓ touchControl: für die besonders komfortable Steuerung des Kochfelds mit nur einer Berührung.

Équipement

Données techniques

Nom commercial de la Gamme: Foyer en vitrocéramique
 Type de construction: Encastrable
 Source d'énergie: Electrique
 Combien de foyers peuvent-ils être utilisés simultanément?: 4
 Taille de la niche d'encastrement: 48 x 560-560 x 490-500 mm
 Largeur: 583 mm
 Dimensions du produit: 48x583x513 mm
 Dimensions du produit emballé: 98x750x590 mm
 Poids net: 7.5 kg
 Poids brut: 8.3 kg
 Témoin de chaleur résiduelle: Indépendant
 Emplacement du bandeau de commande: Devant
 Matériau de base de la surface: Vitrocéramique
 Couleur de la surface: Noir, Acier inox
 Couleur du cadre: Acier inox
 Code EAN: 4242003614211
 Tension: 220-240 V
 Fréquence: 50; 60 Hz



iQ300, Table de cuisson électrique, 60 cm, avec cadre ET645HF17E

Équipement

- 60 cm: espace pour 4 casseroles ou poêles.

Flexibilité

- Zone de cuisson à deux anneaux: utilisez des ustensiles de cuisson de toutes dimensions sur la zone de cuisson extensible.
- Zone de cuisson avant gauche : 145 mm, 1.2 kW
- Zone de cuisson arrière gauche : 180 mm, 2 kW
- Zone de cuisson arrière droite : 145 mm , 1.2 kW
- Zone de cuisson avant droite : 210 mm, 120 mm, 0.75 kW

Confort/Sécurité

- TouchControl +/- (EntryTouch): contrôler l'alimentation avec les boutons tactiles +/- imprimés.
- 17 niveaux de puissance: adaptez précisément la puissance sur 17 niveaux (9 niveaux principaux et 8 intermédiaires)

Gain de temps & efficacité

- reStart fonction: en cas d'arrêt involontaire, rétablissez tous les réglages précédents en remettant la table de cuisson en marche dans les 4 secondes
- Arrêt rapide: éteignez rapidement une zone de cuisson en appuyant longuement

Design

- Design avec cadre

Sécurité

- Affichage de la chaleur résiduelle: indique quelles zones de cuisson sont encore chaudes ou tièdes
- Sécurité enfants: empêche l'activation involontaire de la table de cuisson
- Interrupteur principal: éteignez toutes les zones de cuisson par simple pression d'un bouton
- Lampe témoin de fonctionnement: indique si la table de cuisson est en train de chauffer
- Coupure de sécurité: pour des raisons de sécurité, la table de cuisson s'arrête de chauffer après un temps prédéfini sans interaction (personnalisable)

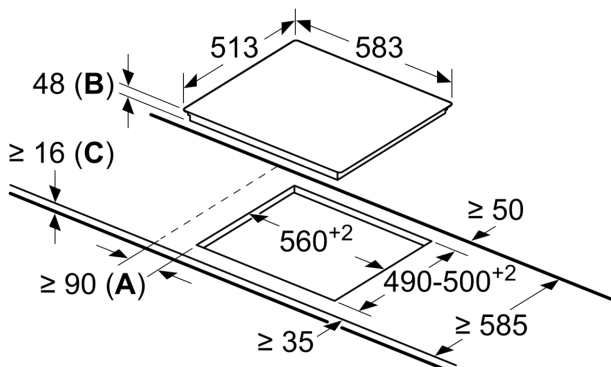
Installation

- Dimensions du produit (HxLxP mm) : 48 x 583 x 513
- Taille de niche requise pour l'installation (HxLxP mm) : 48 x 560 x (490 - 500)
- Épaisseur minimale du plan de travail :16 mm
- Puissance de raccordement: 6.6 kW

iQ300, Table de cuisson
 électrique, 60 cm, avec cadre
 ET645HF17E

Dessins sur mesure

Mesures en mm



- A** :distance minimale entre la découpe de plaque et le mur.
- B** :profondeur d'encastrement
- C** :min. 20, éventuellement plus avec le four encastré dessous ; voir l'espace requis pour le four.