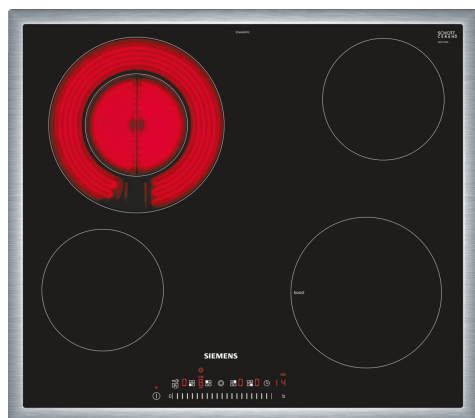


iQ300, Table de cuisson électrique, 60 cm, avec cadre ET645FFP1C



Accessoires en option

HZ32WA00	Sonde à viande sans fil
HZ392617	Plaque de protection

- ✓ Espace suffisant pour de larges casseroles et faitouts grâce à la double zone de cuisson de 21 cm.
- ✓ Bandeau touchSlider : sélection de la puissance d'une simple pression ou d'un glissement de doigt.
- ✓ Fonction powerBoost : 20 % de puissance en plus sur votre plaque électrique, pour une cuisson ultra-rapide.
- ✓ La minuterie avec fonction d'arrêt éteint en toute sécurité la zone de cuisson à la fin du temps de cuisson sélectionné.
- ✓ Grâce à la sécurité-enfants, toutes les zones de cuisson sont verrouillées contre un enclenchement involontaire.

Équipement

Données techniques

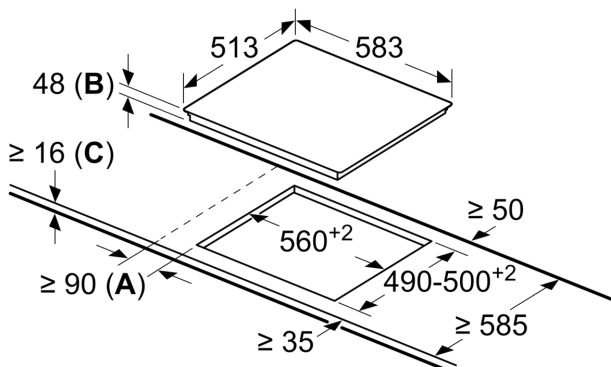
Nom commercial de la Gamme: Foyer en vitrocéramique
 Type de construction: Encastrable
 Source d'énergie: Electrique
 Combien de foyers peuvent-ils être utilisés simultanément?: 4
 Taille de la niche d'encastrement: 48 x 560-560 x 490-500 mm
 Largeur: 583 mm
 Dimensions du produit: 48x583x513 mm
 Dimensions du produit emballé: 100x750x590 mm
 Poids net: 7.5 kg
 Poids brut: 8.3 kg
 Témoin de chaleur résiduelle: Indépendant
 Emplacement du bandeau de commande: Devant
 Matériau de base de la surface: Vitrocéramique
 Couleur de la surface: Noir, Acier inox
 Couleur du cadre: Acier inox
 Code EAN: 4242003764336
 Tension: 400 V
 Fréquence: 50 Hz



**iQ300, Table de cuisson
électrique, 60 cm, avec cadre
ET645FFP1C**

Dessins sur mesure

Mesures en mm



- A** :distance minimale entre la découpe de plaque et le mur.
- B** :profondeur d'encastrement
- C** :min. 20, éventuellement plus avec le four encastré dessous ; voir l'espace requis pour le four.