

iQ300, Table de cuisson à induction, 60 cm, , avec cadre EI645CFB6E



Accessoires en option

HZ9SE060	6 pieces Set
HZ32WA00	Sonde à viande sans fil
HZ9ES100	Espresso maker 4 cups
HZ9SE040	BATTERIE CUISINE 4 PCS

La table de cuisson à induction – pour cuisiner de manière plus rapide, plus sûre, plus propre et plus efficace.

- ✓ Espace suffisant pour des grandes rôtissoires grâce à la zone extensible.
- ✓ powerBoost – Augmente la puissance d'une zone à induction.
- ✓ Grâce à la sécurité-enfants, toutes les zones de cuisson sont verrouillées contre un enclenchement involontaire.
- ✓ L'induction, une technologie innovante qui diminue vos temps de cuisson, vous facilite le nettoyage et vous offre plus de sécurité.
- ✓ Bratzone: erweitere deine Kochzone für grosse Bräter und Pfannen.

Équipement

Données techniques

Nom commercial de la Gamme: Table de cuisson vitrocéramique
 Type de construction: Encastrable
 Source d'énergie: Electrique
 Combien de foyers peuvent-ils être utilisés simultanément?: 4
 Taille de la niche d'encastrement: 55 x 560-560 x 490-500 mm
 Largeur: 583 mm
 Dimensions du produit: 55x583x513 mm
 Dimensions du produit emballé: 130x750x600 mm
 Poids net: 12.1 kg
 Poids brut: 13.2 kg
 Témoin de chaleur résiduelle: Indépendant
 Emplacement du bandeau de commande: Devant
 Types de commandes extérieures: combiné avec le four
 Matériau de base de la surface: Vitrocéramique
 Couleur de la surface: Noir, Acier inox
 Couleur du cadre: Acier inox
 Longueur du cordon électrique: 86 cm
 Code EAN: 4242003933817
 Tension: 220-240 V
 Fréquence: 50; 60 Hz



iQ300, Table de cuisson à induction, 60 cm, , avec cadre EI645CFB6E

Équipement

- 60 cm: espace pour 4 casseroles ou poêles.

Flexibilité

- Zone de rôtissage:utilisez les rôtissoires sur la zone de cuisson extensible
- Zone de cuisson avant gauche : 180 mm, 1.8 kW (max. power3.1 kW)
- Zone de cuisson arrière gauche : 180 mm, 280 mm, 1.8 kW (max. power 3.1 kW)
- Zone de cuisson arrière droite : 145 mm , 1.4 kW (max. power 2.2 kW)
- Zone de cuisson avant droite : 210 mm, 2.2 kW (max. power 3.7 kW)

Confort/Sécurité

- polybox: contrôler la puissance avec les boutons du four et voir les niveaux de puissance sur l'écran de la table de cuisson.
- 17 niveaux de puissance: contrôlez la puissance avec les manettes du four
- Minuterie
- : Éteint la zone de cuisson à la fin du temps programmé (par ex. pour les œufs à la coque)
- Fonction countDown
- : Un signal sonore retentit à la fin de la durée programmée (par exemple pour la cuisson des pâtes).

Gain de temps & efficacité

- Fonction powerBooster pour toutes les zones de cuisson à induction
- : faire bouillir l'eau plus rapidement grâce à une énergie supérieure de 50 % à celle du niveau standard le plus élevé.

Design

- Design avec cadre

Sécurité

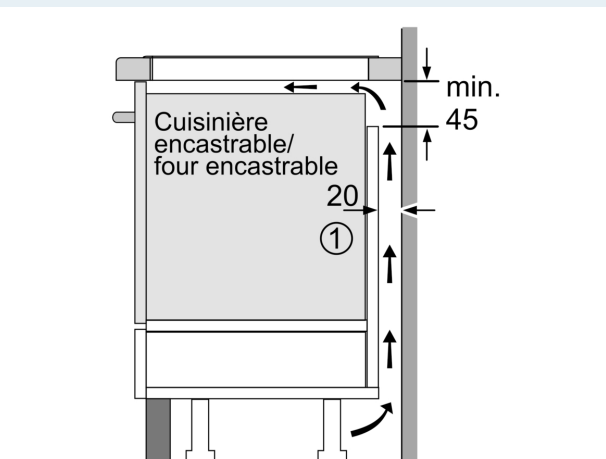
- Affichage de la chaleur résiduelle: indique quelles zones de cuisson sont encore chaudes ou tièdes
- Sécurité enfants: empêche l'activation involontaire de la table de cuisson
- Coupure de sécurité: pour des raisons de sécurité, la table de cuisson s'arrête de chauffer après un temps prédéfini sans interaction (personnalisable)

Installation

- Dimensions du produit (HxLxP mm) : 55 x 583 x 513
- Taille de niche requise pour l'installation (HxLxP mm) : 55 x 560 x (490 - 500)
- Épaisseur minimale du plan de travail :16 mm
- Puissance de raccordement: 7.4 kW
- Câble de raccordement : 0.86 m

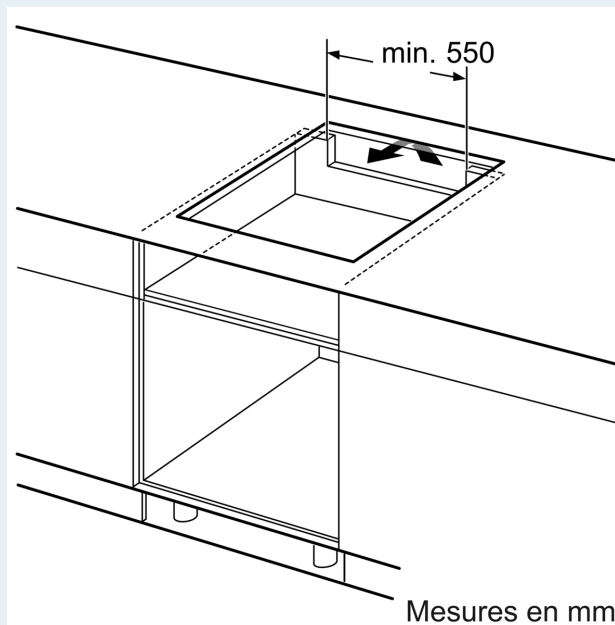
iQ300, Table de cuisson à induction, 60 cm, , avec cadre EI645CFB6E

Dessins sur mesure



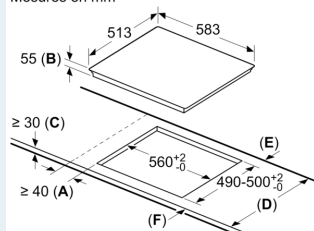
①
Prévoir une fente
d'aération

Mesures en mm



Mesures en mm

Mesures en mm



A: Distance minimum entre la découpe de la plaque de cuisson et le mur.
B: Profondeur d'encastrement
C: L'espace entre la surface du plan de travail et le haut de la façade du four doit être de 30 mm. Voir les exigences d'espace pour le four.

Le plan de travail dans lequel la plaque de cuisson est installée doit supporter des charges d'approximativement 60 kg ; des sous-structures adaptées doivent être utilisées si nécessaire.

D	E	F
585-600	50	≥ 35
> 600	≥ 50	≥ 50