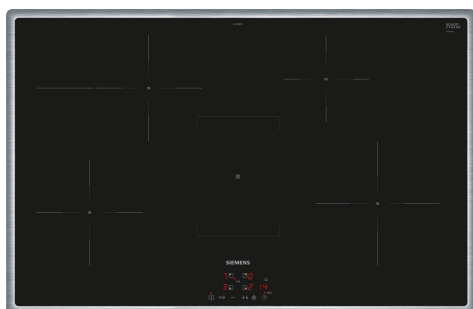


## iQ300, Table de cuisson à induction, 80 cm, avec cadre EH845BFB5E



### Accessoires en option

HZ32WA00	Sonde à viande sans fil
HZ9ES100	Espresso maker 4 cups
HZ9SE040	BATTERIE CUISINE 4 PCS
HZ9SE060	6 pieces Set

La table de cuisson à induction – pour cuisiner de manière plus rapide, plus sûre, plus propre et plus efficace.

- ✓ powerBoost – Augmente la puissance d'une zone à induction.
- ✓ Espace suffisant pour des grandes rôtissoires grâce à la zone extensible.
- ✓ La minuterie avec fonction d'arrêt éteint en toute sécurité la zone de cuisson à la fin du temps de cuisson sélectionné.
- ✓ Grâce à la sécurité-enfants, toutes les zones de cuisson sont verrouillées contre un enclenchement involontaire.
- ✓ L'induction, une technologie innovante qui diminue vos temps de cuisson, vous facilite le nettoyage et vous offre plus de sécurité.

### Équipement

#### Données techniques

Nom commercial de la Gamme: ..... Foyer en vitrocéramique  
 Type de construction: ..... Encastrable  
 Source d'énergie: ..... Electrique  
 Combien de foyers peuvent-ils être utilisés simultanément?: 4  
 Taille de la niche d'encastrement: ..... 55 x 780-780 x 500-500 mm  
 Largeur: ..... 802 mm  
 Dimensions du produit: ..... 55x802x523 mm  
 Dimensions du produit emballé: ..... 126x953x603 mm  
 Poids net: ..... 15.6 kg  
 Poids brut: ..... 17.2 kg  
 Témoin de chaleur résiduelle: ..... Indépendant  
 Emplacement du bandeau de commande: ..... Devant  
 Matériau de base de la surface: ..... Vitrocéramique  
 Couleur de la surface: ..... Noir, Acier inox  
 Couleur du cadre: ..... Acier inox  
 Longueur du cordon électrique: ..... 110 cm  
 Code EAN: ..... 4242003915066  
 Tension: ..... 220-240 V  
 Fréquence: ..... 50; 60 Hz



## iQ300, Table de cuisson à induction, 80 cm, avec cadre EH845BFB5E

### Équipement

- 80 cm: espace pour 4 casseroles ou poêles.

#### Flexibilité

- Zone de rôtissage: utilisez les rôtissoires sur la zone de cuisson extensible
- Zone de maintien de chaleur: maintenir les plats au chaud dans n'importe quel récipient, par exemple sur des assiettes, des casseroles ou des ustensiles de cuisine ordinaires.
- Zone de cuisson avant gauche : 180 mm, 1.8 kW (max. power 3.1 kW)
- Zone de cuisson arrière gauche : 180 mm, 280 mm, 1.8 kW (max. power 3.1 kW)
- Zone de cuisson centrale avant : 140 mm, 200 mm, 0.09 kW
- Zone de cuisson arrière droite : 145 mm, 1.4 kW (max. power 2.2 kW)
- Zone de cuisson avant droite : 210 mm, 2.2 kW (max. power 3.7 kW)

#### Confort/Sécurité

- TouchControl +/- (EasyTouch): contrôler l'alimentation avec les boutons tactiles +/- imprimés.
- 17 niveaux de puissance: adaptez précisément la puissance sur 17 niveaux (9 niveaux principaux et 8 intermédiaires)
- Timer avec fonction arrêt: éteint la zone de cuisson à la fin du temps programmé (par exemple, pour les œufs à la coque)
- Countdown-Timer: Un signal sonore retentit à la fin de la durée programmée (par exemple lors de la cuisson des pâtes).

#### Gain de temps & efficacité

- Fonction powerBooster pour toutes les zones de cuisson à induction
- : faire bouillir l'eau plus rapidement grâce à une énergie supérieure de 50 % à celle du niveau standard le plus élevé.
- QuickStart fonction: lors de la mise en marche, la table de cuisson sélectionne automatiquement la zone de cuisson avec les ustensiles de cuisine
- reStart fonction: en cas d'arrêt involontaire, rétablissez tous les réglages précédents en remettant la table de cuisson en marche dans les 4 secondes
- Arrêt rapide: éteignez rapidement une zone de cuisson en appuyant longuement

#### Design

- Design avec cadre

#### Sécurité

- Affichage de la chaleur résiduelle: indique quelles zones de cuisson sont encore chaudes ou tièdes
- Sécurité enfants: empêche l'activation involontaire de la table de cuisson
- Interrupteur principal: éteignez toutes les zones de cuisson par simple pression d'un bouton
- Coupure de sécurité: pour des raisons de sécurité, la table de cuisson s'arrête de chauffer après un temps prédéfini sans interaction (personnalisable)

#### Installation

- Dimensions du produit (HxLxP mm) : 55 x 802 x 523

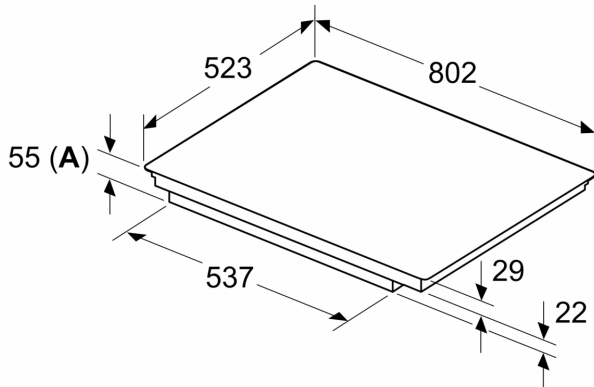
- Taille de niche requise pour l'installation (HxLxP mm) : 55 x 780 x (500 - 500)
- Épaisseur minimale du plan de travail : 16 mm
- Puissance de raccordement: 7.4 kW
- Fonction powerManagement: limite la puissance maximale si nécessaire (dépend de la protection par fusible de l'installation électrique)
- Câble de raccordement : 1.1 m

#### Accessoires

## iQ300, Table de cuisson à induction, 80 cm, avec cadre EH845BFB5E

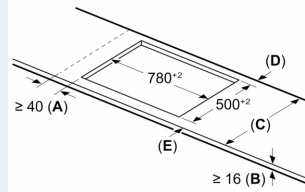
### Dessins sur mesure

#### Mesures en mm



**A:** Profondeur d'encastrement

#### Mesures en mm



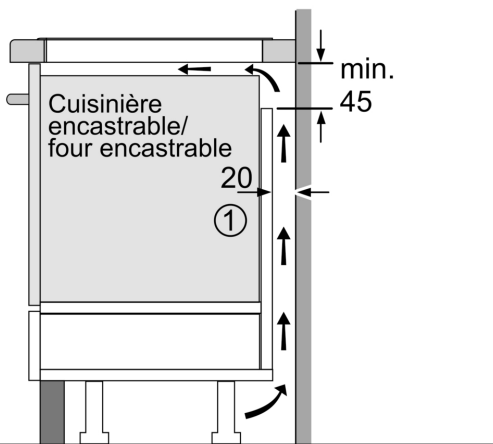
**A:** Distance min. entre la découpe de la plaque de cuisson et le mur

**B:** L'espace entre la surface du plan de travail et le haut de la façade du four doit être de 30 mm

Voir les exigences d'espace pour le four

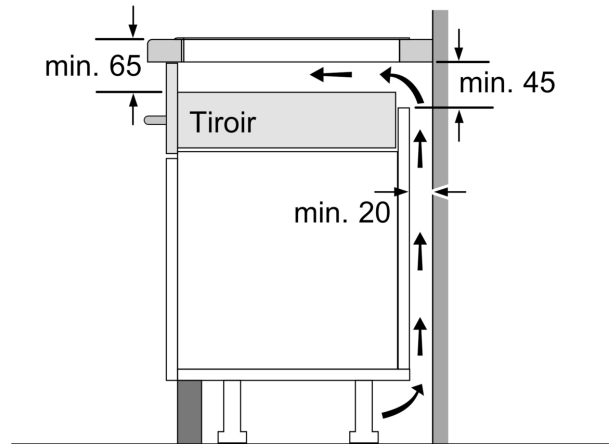
Le plan de travail dans lequel la table de cuisson est installée doit supporter des charges d'environ 60 kg ; il convient d'utiliser des sous-structures appropriées si nécessaire

C	D	E
585-600	50	≥ 35
> 600	≥ 50	≥ 50



① Prévoir une fente d'aération

Mesures en mm



Mesures en mm

## Dessins sur mesure

