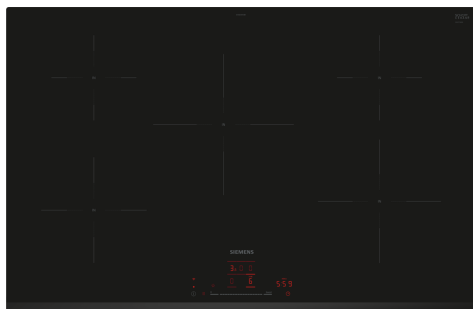


iQ100, Table de cuisson à induction, 80 cm, Noir, sans cadre EH831HVB1E



Accessoires en option

HZ32WA00 :	
HZ390090	WOK
HZ9E5100	Espresso maker 4 cups
HZ9FE280	Poêle à frire Ø 18 / 28 cm
HZ9SE030	Set de 2 casseroles et 1 poêle à frire
HZ9SE040	BATTERIE CUISINE 4 PCS
HZ9SE060	6 pieces Set

La table de cuisson à induction - une cuisson plus rapide, plus sûre, plus propre et plus efficace avec des possibilités infinies connectées par Home Connect.

- ✓ Home Connect : Des informations sur votre tablette de cuisson via un smartphone ou une tablette.
- ✓ Fonction powerBoost : jusqu'à 50 % de puissance en plus sur une zone à induction.
- ✓ L'univers des recettes : faites le plein d'idées avec de délicieuses recettes qui vous ressemblent.
- ✓ Grâce à la sécurité-enfants, toutes les zones de cuisson sont verrouillées contre un enclenchement involontaire.
- ✓ La technologie innovante de l'induction permet de cuisiner plus rapidement, plus proprement et plus sûrement.

Équipement

Données techniques

Nom commercial de la Gamme: Foyer en vitrocéramique
 Type de construction: Encastrable
 Source d'énergie: Electrique
 Combien de foyers peuvent-ils être utilisés simultanément?: 5
 Taille de la niche d'encastrement: 51 x 750-750 x 490-500 mm
 Largeur: 802 mm
 Dimensions du produit: 51 x 802 x 522 mm
 Dimensions du produit emballé: 120 x 950 x 600 mm
 Poids net: 12.7 kg
 Poids brut: 16.4 kg
 Témoin de chaleur résiduelle: Indépendant
 Emplacement du bandeau de commande: Devant
 Matériau de base de la surface: Vitrocéramique
 Couleur de la surface: Noir
 Longueur du cordon électrique: 110.0 cm
 Code EAN: 4242003935392
 Tension: 220-240 V
 Fréquence: 50; 60 Hz



iQ100, Table de cuisson à induction, 80 cm, Noir, sans cadre EH831HVB1E

Équipement

- 80 cm: espace pour 5 casseroles ou poêles.

Flexibilité

- Zone de cuisson avant gauche : 180 mm, 2 kW (max. power 3.1 kW)
- Zone de cuisson arrière gauche : 145 mm, 1.6 kW (max. power 2.2 kW)
- Zone de cuisson centrale : 240 mm, 2.5 kW (max. performance 3.7 kW)
- Zone de cuisson arrière droite : 145 mm, 1.6 kW (max. power 2.2 kW)
- Zone de cuisson avant droite : 210 mm, 2.5 kW (max. power 3.7 kW)

Confort/Sécurité

- Multitouch+: contrôler directement la puissance avec la barre tactile imprimée.
- Bouton favoris: accéder directement aux fonctions favorites grâce à un bouton configurable (disponible avec un compte Home Connect connecté).
- 17 niveaux de puissance: adaptez précisément la puissance sur 17 niveaux (9 niveaux principaux et 8 intermédiaires)
- Timer avec fonction arrêt: éteint la zone de cuisson à la fin du temps programmé (par exemple, pour les œufs à la coque)
- Minuterie à compte à rebours (peut être choisie à la place de la minuterie d'arrêt): Un signal sonore retentit à la fin de la durée programmée (par exemple lors de la cuisson des pâtes).
- Volume sonore adaptable aux préférences et aux besoins personnels.

Gain de temps & efficacité

- Fonction powerBooster pour toutes les zones de cuisson à induction
- : faire bouillir l'eau plus rapidement grâce à une énergie supérieure de 50 % à celle du niveau standard le plus élevé.
- QuickStart fonction: lors de la mise en marche, la table de cuisson sélectionne automatiquement la zone de cuisson avec les ustensiles de cuisine
- reStart fonction: en cas d'arrêt involontaire, rétablissez tous les réglages précédents en remettant la table de cuisson en marche dans les 4 secondes

Connectivité

- HomeConnect via WLAN: vérifier si la table de cuisson est éteinte même en dehors du domicile, et trouver des recettes ou des fonctions supplémentaires dans l'application Home Connect.
- Hood (Wi-Fi): la hotte s'active automatiquement pendant les cuissons grâce à la connexion WiFi (voir modèles compatibles).
- via MyButton: ouvrez l'univers intelligent de votre table de cuisson (service partenaire requis).
- Appareil pouvant être mis à jour (disponible avec un compte Home Connect connecté) : l'appareil est toujours à jour avec le dernier état du logiciel.

Design

- Facettes avant

Sécurité

- Affichage de la chaleur résiduelle: indique quelles zones de cuisson sont encore chaudes ou tièdes

- Sécurité enfants: empêche l'activation involontaire de la table de cuisson
- Interrupteur avec fonction pause/: interrompt le processus de chauffage, par exemple pour ouvrir la porte.
- Interrupteur principal: éteignez toutes les zones de cuisson par simple pression d'un bouton
- Coupure de sécurité: pour des raisons de sécurité, la table de cuisson s'arrête de chauffer après un temps prédéfini sans interaction (personnalisable)

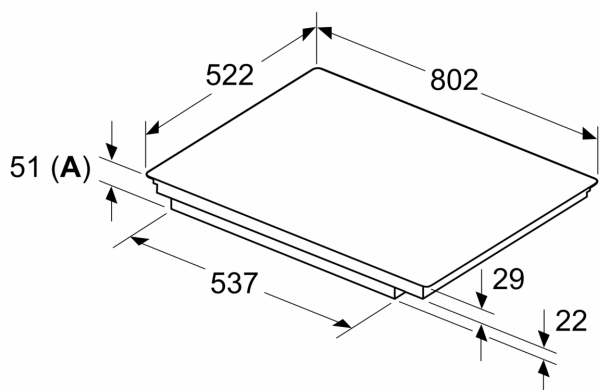
Installation

- Dimensions du produit (HxLxP mm) : 51 x 802 x 522
- Taille de niche requise pour l'installation (HxLxP mm) : 51 x 750 x (490 - 500)
- Épaisseur minimale du plan de travail :16 mm
- Puissance de raccordement: 7.4 kW
- Fonction powerManagement: limite la puissance maximale si nécessaire (dépend de la protection par fusible de l'installation électrique)

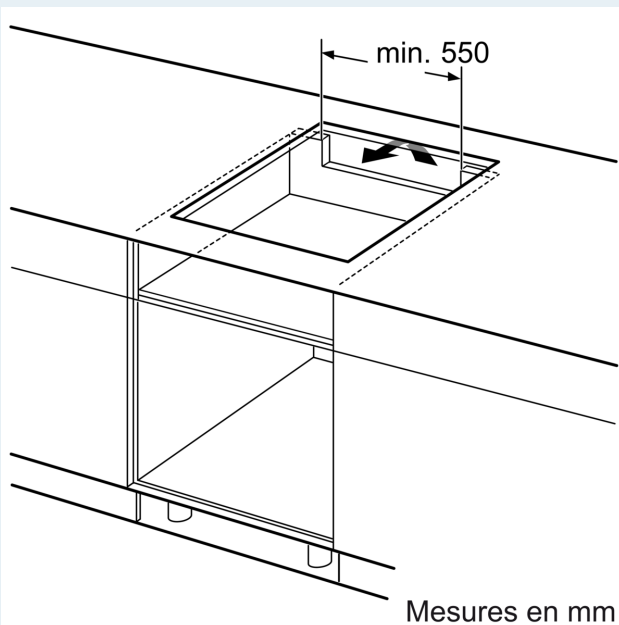
iQ100, Table de cuisson à induction, 80 cm, Noir, sans cadre EH831HVB1E

Dessins sur mesure

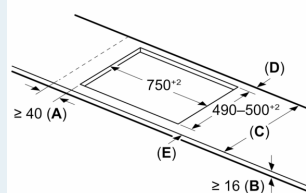
Mesures en mm



A: Profondeur d'encastrement



Mesures en mm



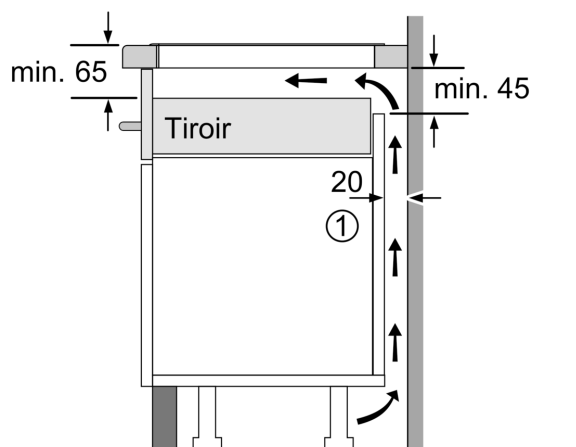
A: Distance min. entre la découpe de la plaque de cuisson et le mur

B: L'espace entre la surface du plan de travail et le haut de la façade du four doit être de 30 mm

Voir les exigences d'espace pour le four

Le plan de travail dans lequel la table de cuisson est installée doit supporter des charges d'environ 60 kg ; il convient d'utiliser des sous-structures appropriées si nécessaire

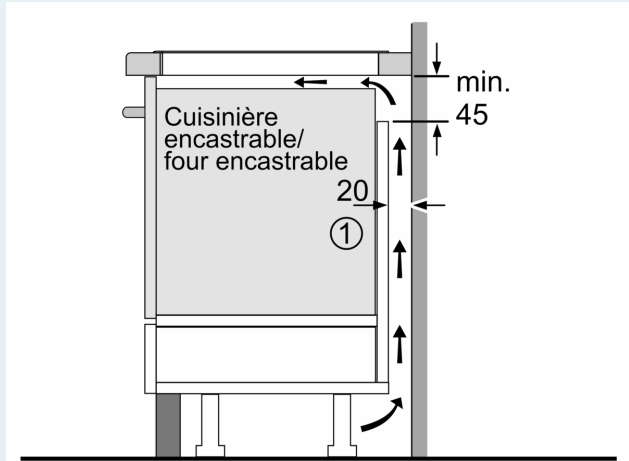
C	D	E
585-600	50	≥ 35
> 600	≥ 50	≥ 50



① Prévoir une fente d'aération.

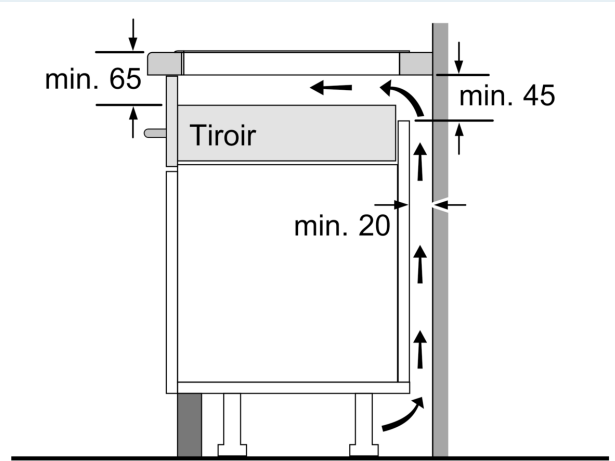
Mesures en mm

Dessins sur mesure



①
Prévoir une fente
d'aération

Mesures en mm



Mesures en mm