

**iQ100, Table de cuisson à induction, 80 cm, Noir, à fleur de plan
EH801LVC1E**



Foyer à induction moderne : rien ne brûle grâce à la sonde de rôtissage Plus.

- ✓ Bandeau dual lightSlider : contrôlez la cuisson du bout des doigts.
- ✓ fryingSensor Plus : ne faites plus jamais brûler vos aliments.
- ✓ Fonction powerBoost : jusqu'à 50 % de puissance en plus sur une zone à induction.
- ✓ Arrêt sûr de la zone de cuisson à la fin du temps de cuisson sélectionné grâce à la minuterie avec fonction d'arrêt.
- ✓ Grâce à la sécurité-enfants, toutes les zones de cuisson sont verrouillées contre un enclenchement involontaire.

Équipement

Données techniques

Nom commercial de la Gamme: Foyer en vitrocéramique
 Type de construction: Encastrable
 Source d'énergie: Électrique
 Combien de foyers peuvent-ils être utilisés simultanément?: 5
 Largeur: 792 mm
 Dimensions du produit: 56 x 792 x 512 mm
 Dimensions du produit emballé: 126 x 953 x 603 mm
 Poids net: 13.2 kg
 Poids brut: 16.9 kg
 Témoin de chaleur résiduelle: Indépendant
 Emplacement du bandeau de commande: Devant
 Matériau de base de la surface: Vitrocéramique
 Couleur de la surface: Noir
 Longueur du cordon électrique: 110.0 cm
 Code EAN: 4242003716342
 Tension: 220-240 V
 Fréquence: 50; 60 Hz



Accessoires en option

- HZ32WA00 :
- HZ390090 WOK
- HZ390210 POELE 14,5 CM
- HZ390220 POELE 19 CM
- HZ390230 POELE 22 CM
- HZ9E5100 Espresso maker 4 cups
- HZ9FE280 Poêle à frire Ø 18 / 28 cm
- HZ9SE030 Set de 2 casseroles et 1 poêle à frire
- HZ9SE040 BATTERIE CUISINE 4 PCS
- HZ9SE060 6 pieces Set

**iQ100, Table de cuisson à
induction, 80 cm, Noir, à fleur de
plan
EH801LVC1E**

Équipement

- 80 cm: espace pour 5 casseroles ou poêles.

Flexibilité

- Zone de cuisson avant gauche : 180 mm, 1.8 kW (max. power 3.1 kW)
- Zone de cuisson arrière gauche : 145 mm, 1.4 kW (max. power 2.2 kW)
- Zone de cuisson centrale : 240 mm, 2.2 kW (max. performance 3.7 kW)
- Zone de cuisson arrière droite : 145 mm, 1.4 kW (max. power 2.2 kW)
- Zone de cuisson avant droite : 210 mm, 2.2 kW (max. power 3.7 kW)

Confort/Sécurité

- dual lightSlider: contrôler directement la puissance sur les deux barres tactiles éclairées (invisibles lorsqu'elles sont éteintes).
- 17 niveaux de puissance: adaptez précisément la puissance sur 17 niveaux (9 niveaux principaux et 8 intermédiaires)
- Fonction "maintien au chaud". Maintien les plats à faible température
- Minuterie
- : Éteint la zone de cuisson à la fin du temps programmé (par ex. pour les œufs à la coque)
- Fonction countDown
- : Un signal sonore retentit à la fin de la durée programmée (par exemple pour la cuisson des pâtes).
- Minuterie table
- : mostra quanto tempo è passato dall'inizio del timer (ad esempio per le patate).

Gain de temps & efficacité

- Fonction powerBooster pour toutes les zones de cuisson à induction
- : faire bouillir l'eau plus rapidement grâce à une énergie supérieure de 50 % à celle du niveau standard le plus élevé.
- panBoost : booster spécial pour les poêles. Chauffez les poêles plus rapidement qu'en puissance max. tout en protégeant leurs revêtements
- QuickStart fonction: lors de la mise en marche, la table de cuisson sélectionne automatiquement la zone de cuisson avec les ustensiles de cuisine
- reStart fonction: en cas d'arrêt involontaire, rétablissez tous les réglages précédents en remettant la table de cuisson en marche dans les 4 secondes

Aide à la cuisine

- BratSensor Plus avec 5 niveaux de température: évitez les brûlures grâce à la régulation automatique de la température par le capteur intégré

Design

- Design affleuré

Sécurité

- Affichage de la chaleur résiduelle: indique quelles zones de cuisson sont encore chaudes ou tièdes
- Sécurité enfants: empêche l'activation involontaire de la table de cuisson
- Fonction de protection d'essuyage: essuyez les liquides bouillants sans modifier involontairement les réglages (en bloquant toutes les touches tactiles pendant 30 secondes)
- Interrupteur principal: éteignez toutes les zones de cuisson par simple pression d'un bouton

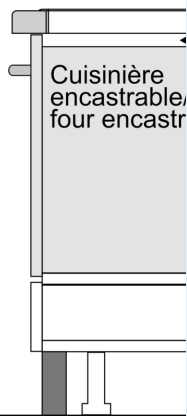
- Coupure de sécurité: pour des raisons de sécurité, la table de cuisson s'arrête de chauffer après un temps prédéfini sans interaction (personnalisable)
- Affichage de la consommation d'énergie: indique la consommation d'électricité du dernier processus de cuisson

Installation

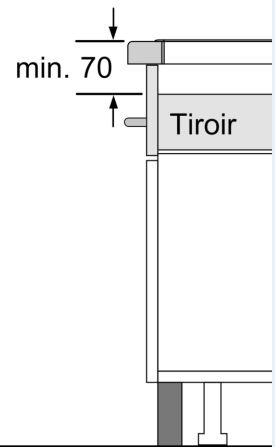
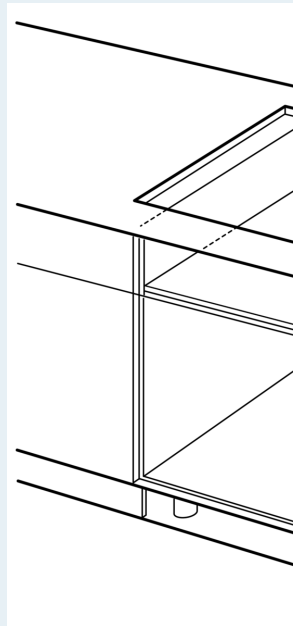
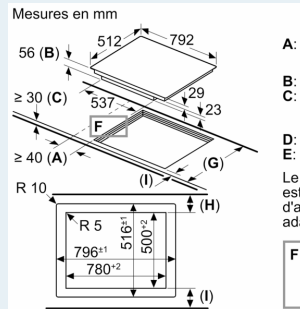
- Dimensions du produit (HxLxP mm) : 56 x 792 x 512
- Taille de niche requise pour l'installation (HxLxP mm): 56 x 796 x 516
- Épaisseur minimale du plan de travail :16 mm
- Puissance de raccordement: 7.4 kW
- Fonction powerManagement: limite la puissance maximale si nécessaire (dépend de la protection par fusible de l'installation électrique)
- Câble de raccordement : 1.1 m
- Pour une installation dans des plans de travail en pierre, granit ou synthétique. D'autres matériaux de plan de travail nécessitent un contrôle d'adéquation avec le fabricant du plan de travail.

iQ100, Table de cuisson à induction, 80 cm, Noir, à fleur de plan
EH801LVC1E

Dessins sur mesure



① Prévoir une fente d'aération



① Prévoir une fente d'aération.