

iQ300, Table de cuisson à induction, 60 cm, Noir, avec cadre EH675LFC1E



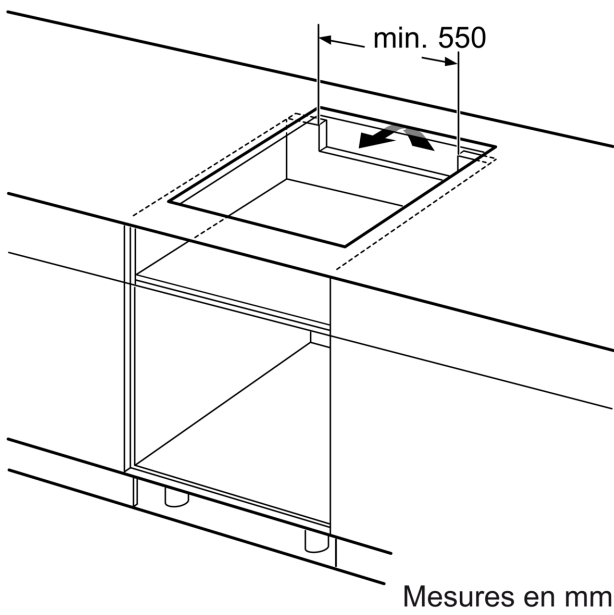
- ✓ La technologie innovante de l'induction permet de cuisiner plus rapidement, plus proprement et plus sûrement.
- ✓ Bandeau dual lightSlider : contrôlez la cuisson du bout des doigts.
- ✓ fryingSensor Plus : ne faites plus jamais brûler vos aliments.
- ✓ Fonction powerBoost : jusqu'à 50 % de puissance en plus sur une zone à induction.
- ✓ Arrêt sûr de la zone de cuisson à la fin du temps de cuisson sélectionné grâce à la minuterie avec fonction d'arrêt.

Nom commercial de la Gamme: Foyer en vitrocéramique
 Type de construction: Encastrable
 Source d'énergie: Electrique
 Combien de foyers peuvent-ils être utilisés simultanément?: 4
 Taille de la niche d'encastrement: 51 x 560-560 x 490-500 mm
 Largeur: 602 mm
 Dimensions du produit: 51 x 602 x 520 mm
 Dimensions du produit emballé: 126 x 753 x 603 mm
 Poids net: 13.2 kg
 Poids brut: 15.5 kg
 Témoin de chaleur résiduelle: Indépendant
 Emplacement du bandeau de commande: Devant
 Matériau de base de la surface: Vitrocéramique
 Couleur de la surface: Noir, Alu., brossé
 Longueur du cordon électrique: 110.0 cm
 Code EAN: 4242003697856
 Tension: 220-240 V
 Fréquence: 60; 50 Hz



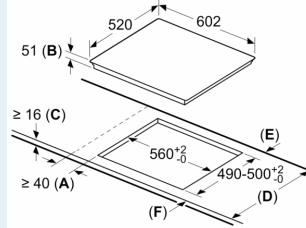
- HZ32WA00 :
- HZ390090 WOK
- HZ390210 POELE 14,5 CM
- HZ390220 POELE 19 CM
- HZ390230 POELE 22 CM
- HZ394301 BARRETTES DE JONCTION
- HZ9ES100 Espresso maker 4 cups
- HZ9FE280 Poêle à frire Ø 18 / 28 cm
- HZ9SE030 Set de 2 casseroles et 1 poêle à frire
- HZ9SE040 BATTERIE CUISINE 4 PCS
- HZ9SE060 6 pieces Set

iQ300, Table de cuisson à induction, 60 cm, Noir, avec cadre EH675LFC1E



Mesures en mm

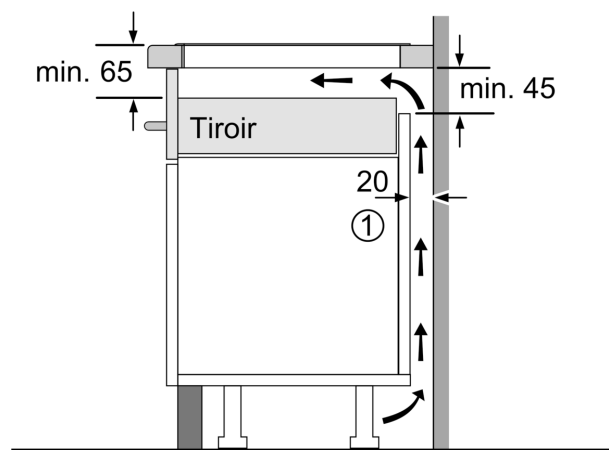
Mesures en mm



- A: Distance minimum entre la découpe de la plaque de cuisson et le mur.
- B: Profondeur d'encastrement
- C: Le vide entre la surface du plan de travail et le haut de la façade du four doit être de 30 mm. Consulter les exigences d'espace pour le four.

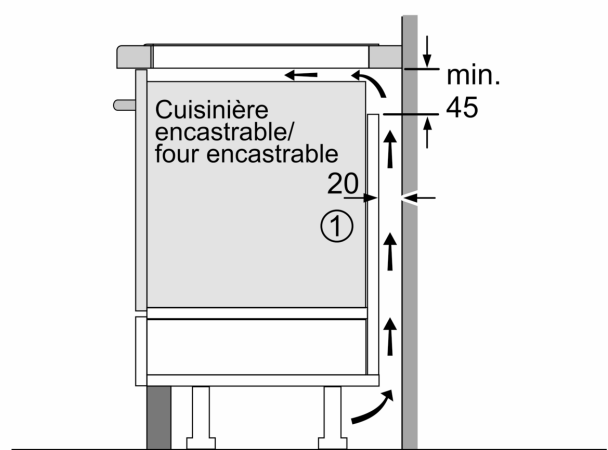
Le plan de travail dans lequel la plaque de cuisson est installée doit supporter des charges d'environ 60 kg ; des ossatures adaptées doivent être utilisées si nécessaire.

D	E	F
585-600	50	≥ 35
> 600	≥ 50	≥ 50



① Prévoir une fente d'aération.

Mesures en mm



① Prévoir une fente d'aération

Mesures en mm