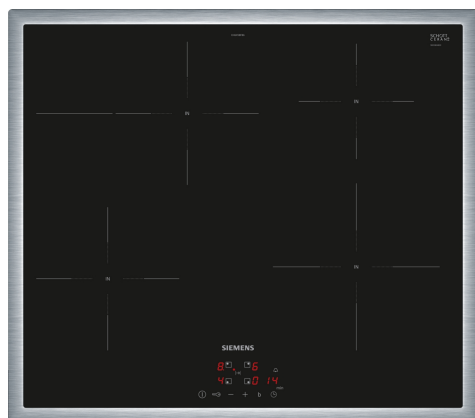


iQ300, Table de cuisson à induction, 60 cm, avec cadre EH645BFB6E



Accessoires en option

| | |
|----------|-------------------------|
| HZ32WA00 | Sonde à viande sans fil |
| HZ390090 | WOK |
| HZ9ES100 | Espresso maker 4 cups |
| HZ9SE040 | BATTERIE CUISINE 4 PCS |
| HZ9SE060 | 6 pieces Set |

La table de cuisson à induction – pour cuisiner de manière plus rapide, plus sûre, plus propre et plus efficace.

- ✓ Espace suffisant pour des grandes rôtissoires grâce à la zone extensible.
- ✓ Fonction powerBoost : jusqu'à 50 % de puissance en plus sur une zone à induction.
- ✓ La minuterie avec fonction d'arrêt éteint en toute sécurité la zone de cuisson à la fin du temps de cuisson sélectionné.
- ✓ Grâce à la sécurité-enfants, toutes les zones de cuisson sont verrouillées contre un enclenchement involontaire.
- ✓ L'induction, une technologie innovante qui diminue vos temps de cuisson, vous facilite le nettoyage et vous offre plus de sécurité.

Équipement

Données techniques

Nom commercial de la Gamme: Foyer en vitrocéramique
 Type de construction: Encastrable
 Source d'énergie: Electrique
 Combien de foyers peuvent-ils être utilisés simultanément?: 4
 Taille de la niche d'encastrement:55 x 560-560 x 490-500 mm
 Largeur:583 mm
 Dimensions du produit: 55x583x513 mm
 Dimensions du produit emballé: 130x750x600 mm
 Poids net: 12.0 kg
 Poids brut: 13.2 kg
 Témoin de chaleur résiduelle: Indépendant
 Emplacement du bandeau de commande: Devant
 Matériau de base de la surface: Vitrocéramique
 Couleur de la surface: Noir, Acier inox
 Couleur du cadre: Acier inox
 Longueur du cordon électrique: 110 cm
 Code EAN: 4242003934753
 Tension: 220-240 V
 Fréquence: 50; 60 Hz



iQ300, Table de cuisson à induction, 60 cm, avec cadre EH645BFB6E

Équipement

- 60 cm: espace pour 4 casseroles ou poêles.

Flexibilité

- Zone de rôtissage: utilisez les rôtissoires sur la zone de cuisson extensible
- Zone de cuisson avant gauche : 180 mm, 1.8 kW (max. power 3.1 kW)
- Zone de cuisson arrière gauche : 180 mm, 280 mm, 1.8 kW (max. power 3.1 kW)
- Zone de cuisson arrière droite : 145 mm, 1.4 kW (max. power 2.2 kW)
- Zone de cuisson avant droite : 210 mm, 2.2 kW (max. power 3.7 kW)

Confort/Sécurité

- TouchControl +/- (EasyTouch): contrôler l'alimentation avec les boutons tactiles +/- imprimés.
- 17 niveaux de puissance: adaptez précisément la puissance sur 17 niveaux (9 niveaux principaux et 8 intermédiaires)
- Minuterie
- : Éteint la zone de cuisson à la fin du temps programmé (par ex. pour les œufs à la coque)
- Fonction countDown
- : Un signal sonore retentit à la fin de la durée programmée (par exemple pour la cuisson des pâtes).

Gain de temps & efficacité

- Fonction powerBooster pour toutes les zones de cuisson à induction
- : faire bouillir l'eau plus rapidement grâce à une énergie supérieure de 50 % à celle du niveau standard le plus élevé.
- QuickStart fonction: lors de la mise en marche, la table de cuisson sélectionne automatiquement la zone de cuisson avec les ustensiles de cuisine
- reStart fonction: en cas d'arrêt involontaire, rétablissez tous les réglages précédents en remettant la table de cuisson en marche dans les 4 secondes
- Arrêt rapide: éteignez rapidement une zone de cuisson en appuyant longuement

Design

- Design avec cadre

Sécurité

- Affichage de la chaleur résiduelle: indique quelles zones de cuisson sont encore chaudes ou tièdes
- Sécurité enfants: empêche l'activation involontaire de la table de cuisson
- Interrupteur principal: éteignez toutes les zones de cuisson par simple pression d'un bouton
- Coupure de sécurité: pour des raisons de sécurité, la table de cuisson s'arrête de chauffer après un temps prédéfini sans interaction (personnalisable)

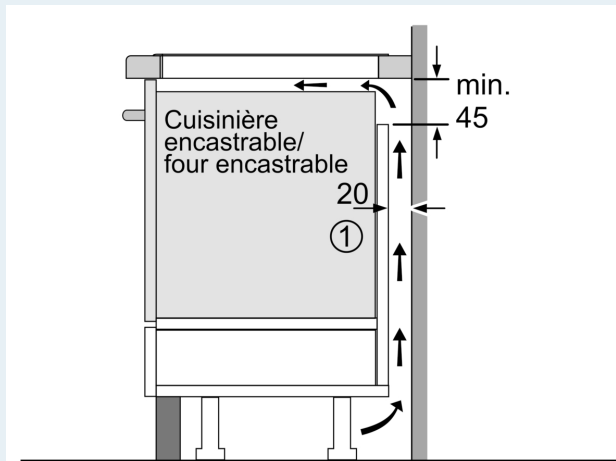
Installation

- Dimensions du produit (HxLxP mm) : 55 x 583 x 513
- Taille de niche requise pour l'installation (HxLxP mm) : 55 x 560 x (490 - 500)

- Épaisseur minimale du plan de travail :16 mm
- Puissance de raccordement: 7.4 kW
- Fonction powerManagement: limite la puissance maximale si nécessaire (dépend de la protection par fusible de l'installation électrique)
- Câble de raccordement : 1.1 m

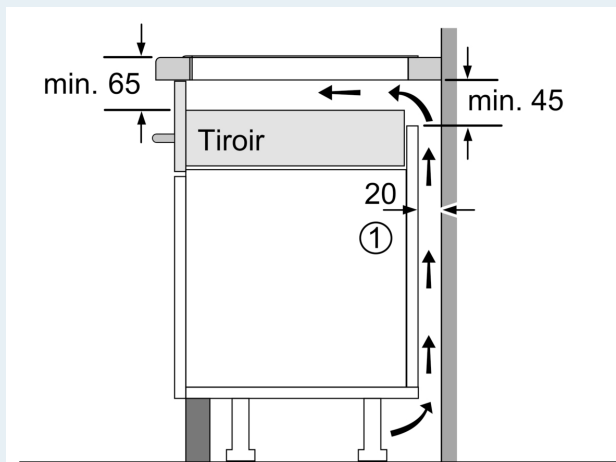
iQ300, Table de cuisson à induction, 60 cm, avec cadre EH645BFB6E

Dessins sur mesure



① Prévoir une fente d'aération

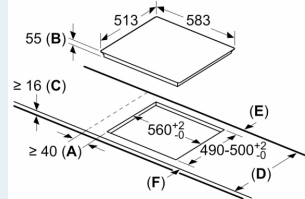
Mesures en mm



① Prévoir une fente d'aération.

Mesures en mm

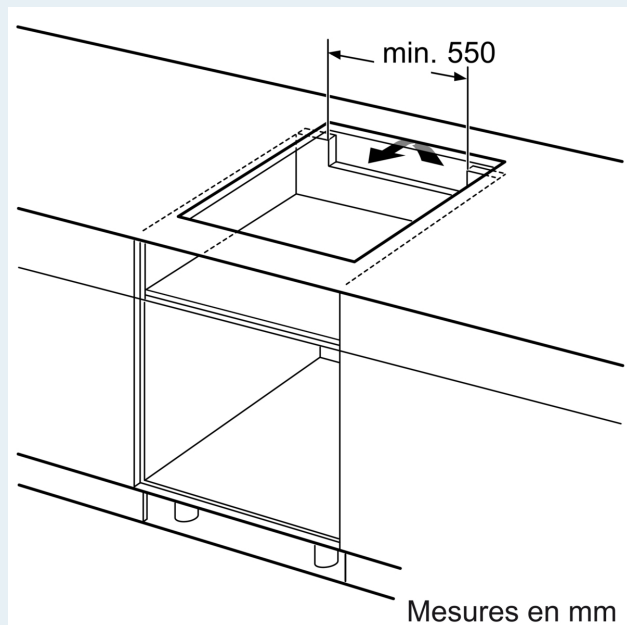
Mesures en mm



A: Distance minimum entre la découpe de la plaque de cuisson et le mur.
 B: Profondeur d'encastrement
 C: L'espace entre la surface du plan de travail et le haut de la façade du four doit être de 30 mm. Voir les exigences d'espace pour le four.

Le plan de travail dans lequel la plaque de cuisson est installée doit supporter des charges d'approximativement 60 kg ; des sous-structures adaptées doivent être utilisées si nécessaire.

| | D | E | F |
|--|---------|------|------|
| | 585-600 | 50 | ≥ 35 |
| | > 600 | ≥ 50 | ≥ 50 |



Mesures en mm