

## iQ100, Table à induction domino, 30 cm, Noir, avec cadre EH375FBB1E



### Accessoires en option

HZ390090	WOK
HZ394301	BARRETTES DE JONCTION
HZ9ES100	Espresso maker 4 cups
HZ9FE280	Poêle à frire Ø 18 / 28 cm
HZ9SE030	Set de 2 casseroles et 1 poêle à frire
HZ9SE040	BATTERIE CUISINE 4 PCS
HZ9SE060	6 pieces Set

- ✓ Le foyer d'une largeur de 30 cm se combine parfaitement à d'autres foyers au design domino ou à facettes.
- ✓ La technologie innovante de l'induction permet de cuisiner plus rapidement, plus proprement et plus sûrement.
- ✓ Grâce à la commande touchSlider, vous réglez la température d'un seul doigt en tapant ou en glissant directement sur le cadran de commande.
- ✓ Fonction powerBoost : jusqu'à 50 % de puissance en plus sur une zone à induction.
- ✓ Arrêt sûr de la zone de cuisson à la fin du temps de cuisson sélectionné grâce à la minuterie avec fonction d'arrêt.

### Équipement

#### Données techniques

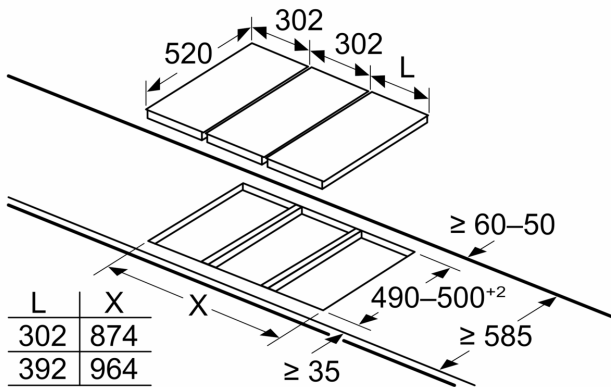
Nom commercial de la Gamme: .....	Vario/Domino foyer vitrocéram.
Nom commercial de la Gamme: .....	Vario/Domino foyer vitrocéram.
Type de construction: .....	Encastrable
Type de construction: .....	Encastrable
Source d'énergie: .....	Electrique
Source d'énergie: .....	Electrique
Combien de foyers peuvent-ils être utilisés simultanément?:	2
Combien de foyers peuvent-ils être utilisés simultanément?:	2
Taille de la niche d'encastrement: .....	51 x 270 x 490-500 mm
Taille de la niche d'encastrement: .....	51 x 270 x 490-500 mm
Largeur: .....	302 mm
Largeur: .....	302 mm
Dimensions du produit: .....	51 x 302 x 520 mm
Dimensions du produit: .....	51 x 302 x 520 mm
Dimensions du produit emballé: .....	110 x 370 x 573 mm
Dimensions du produit emballé: .....	110 x 370 x 573 mm
Poids net: .....	6.4 kg
Poids net: .....	6.4 kg
Poids brut: .....	7.6 kg
Poids brut: .....	7.6 kg
Témoin de chaleur résiduelle: .....	Indépendant
Témoin de chaleur résiduelle: .....	Indépendant
Emplacement du bandeau de commande: .....	Devant
Emplacement du bandeau de commande: .....	Devant
Matériau de base de la surface: .....	Vitrocéramique
Matériau de base de la surface: .....	Vitrocéramique
Couleur de la surface: .....	Noir, Alu., brossé
Couleur de la surface: .....	Noir, Alu., brossé
Longueur du cordon électrique: .....	110.0 cm
Longueur du cordon électrique: .....	110.0 cm
Code EAN: .....	4242003691731
Code EAN: .....	4242003691731
Tension: .....	220-240 V
Tension: .....	220-240 V
Fréquence: .....	60; 50 Hz
Fréquence: .....	60; 50 Hz



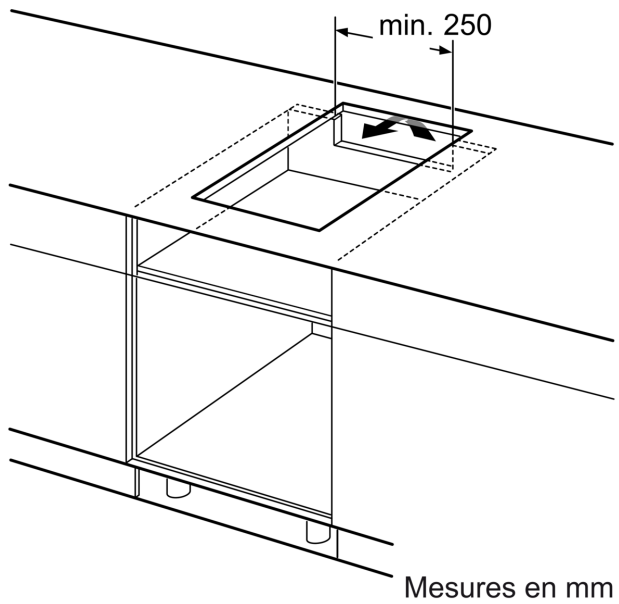
## iQ100, Table à induction domino, 30 cm, Noir, avec cadre EH375FBB1E

Dessins sur mesure

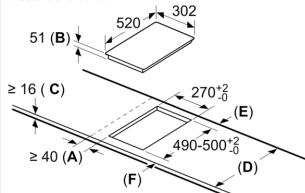
Mesures en mm



Si deux éléments ou plus sont installés côte à côte, un ou plusieurs kits d'installation sont nécessaires (2 éléments 1 kit d'installation, 3 éléments 2 kits d'installation, etc.)



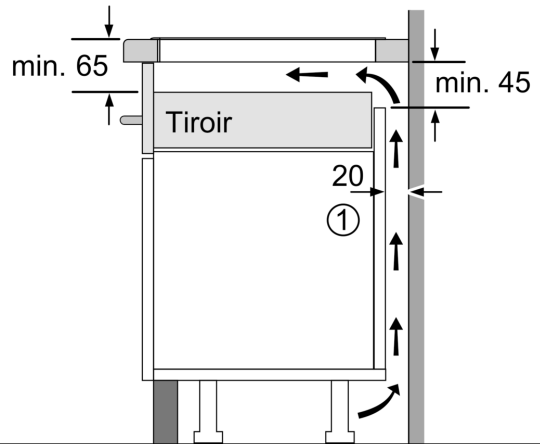
Mesures en mm



A: Distance minimum entre la découpe de la plaque de cuisson et le mur.  
B: Profondeur d'encastrement  
C: L'espace entre la surface du plan de travail et le haut de la façade du four doit être de 30 mm. Voir les exigences d'espace pour le four.

Le plan de travail dans lequel la plaque de cuisson est installée doit supporter des charges d'approximativement 60 kg ; des sous-structures adaptées doivent être utilisées si nécessaire.

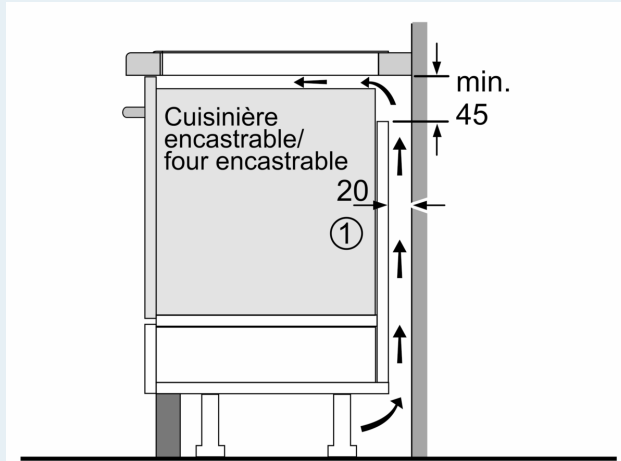
D	E	F
585-600	50	≥ 35
> 600	≥ 50	≥ 50



① Prévoir une fente d'aération.

Mesures en mm

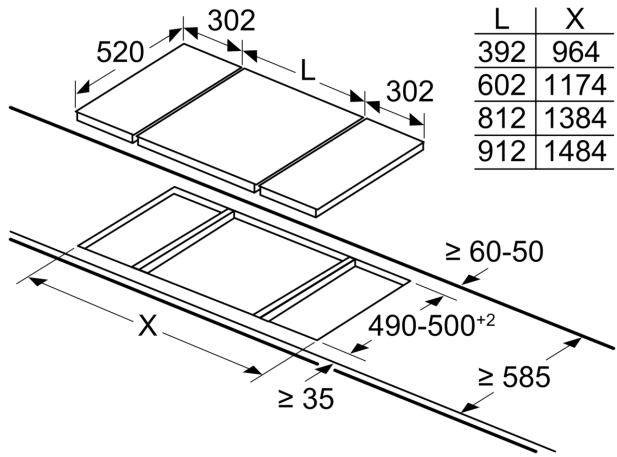
Dessins sur mesure



① Prévoir une fente d'aération

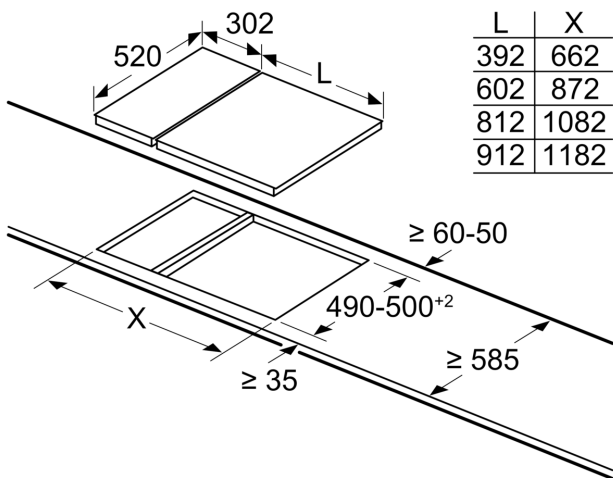
Mesures en mm

measurements in mm



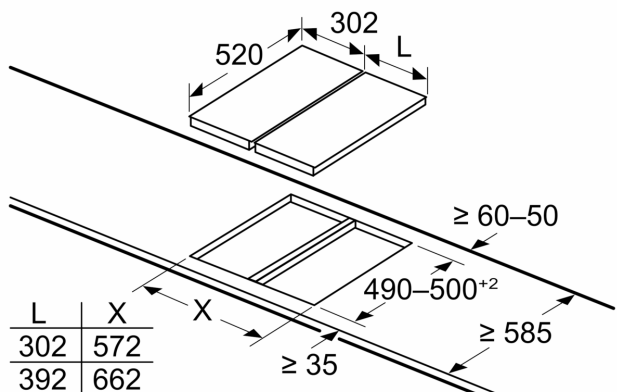
When installing two Domino units right next to a hob, two assembly kits (HZ394301) are required.

measurements in mm



When installing a Domino unit right next to a hob, an assembly kit (HZ394301) is required.

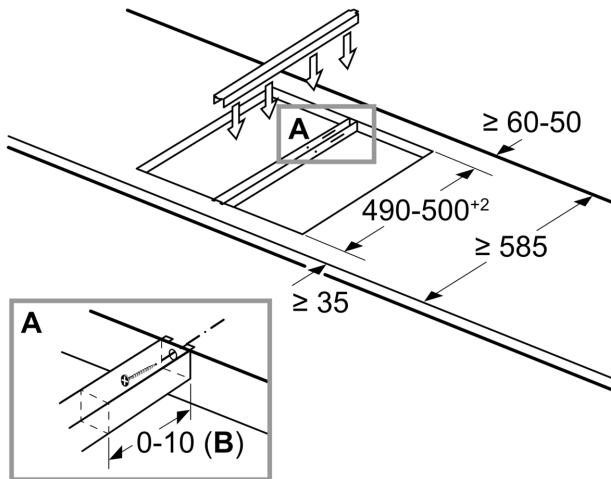
Mesures en mm



Si deux éléments ou plus sont installés côte à côte, un ou plusieurs kits d'installation sont nécessaires (2 éléments 1 kit d'installation, 3 éléments 2 kits d'installation, etc.)

## Dessins sur mesure

### measurements in mm Assembly kit (HZ394301) for Domino



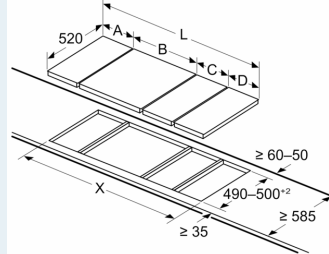
**B:** Dependent on the cut-out depth

Mesures en mm  
Possibilités de combinaison domino avec les dimensions correspondantes des appareils et des découpes

Type de largeur :	30	40	60	70	80	90
Largeur de l'appareil :	302	392	602	710	812	912
	A	B	C	D	L	X
2x30	302	302	-	-	604	572
1x30, 1x40	302	392	-	-	694	662
1x30, 1x60	302	602	-	-	904	872
1x30, 1x70*	302	710	-	-	1012	980
1x30, 1x80	302	812	-	-	1114	1082
1x30, 1x90	302	912	-	-	1214	1182
2x40	392	392	-	-	784	752
1x40, 1x60	392	602	-	-	994	962
1x40, 1x70*	392	710	-	-	1102	1070
1x40, 1x80	392	812	-	-	1204	1172
1x40, 1x90	392	912	-	-	1304	1272
3x30	302	302	302	-	906	874
2x30, 1x40	302	302	392	-	996	964
2x30, 1x60	302	302	602	-	1206	1174
2x30, 1x70*	302	302	710	-	1314	1282
2x30, 1x80	302	302	812	-	1416	1384
2x30, 1x90	302	302	912	-	1516	1484
1x30, 2x40	302	392	392	-	1086	1054
1x30, 1x40, 1x60	302	392	602	-	1296	1264
1x30, 1x40, 1x70*	302	392	710	-	1404	1372
1x30, 1x40, 1x80	302	392	812	-	1506	1474
1x30, 1x40, 1x90	302	392	912	-	1606	1574
3x40	392	392	392	-	1176	1144
2x40, 1x60	392	392	602	-	1386	1354
4x30	302	302	302	302	1208	1176
3x30, 1x40	302	302	302	392	1298	1266
2x30, 2x40	302	302	392	392	1388	1356
1x30, 3x40	302	392	392	392	1478	1446
1x30, 1x75	302	750	-	-	1052	1016
1x40, 1x75	392	750	-	-	1142	1106
2x30, 1x75	302	302	750	-	1354	1318
1x30, 1x40, 1x75	302	392	750	-	1444	1408

\* Impossible avec une plaque à induction de 70 cm

### Mesures en mm Image pour le tableau Possibilités de combinaison Domino avec appareils correspondants et dimensions de découpe



Si deux éléments ou plus sont installés côte à côte, un ou plusieurs kits d'installation sont nécessaires (2 éléments 1 kit d'installation, 3 éléments 2 kits d'installation, etc.)

Dimension de découpe (X) selon la combinaison (voir tableau des combinaisons)