

iQ300, Table de cuisson électrique, 60 cm, , Noir, avec cadre EF645HNA2C



Accessoires en option

- HZ32WA00 :
- HZ390090 WOK
- HZ95E030 Set de 2 casseroles et 1 poêle à frire

Le foyer moderne en vitrocéramique pour un plus grand plaisir en cuisine et moins de nettoyage.

- ✓ Il y a aussi de la place pour les grandes poêles, casseroles et poissonnières grâce à la zone de cuisson double de 21 cm.
- ✓ Espace pour les grandes rôtissoires - zone de rôtissage extensible.
- ✓ Grâce à la sécurité-enfants, toutes les zones de cuisson sont verrouillées contre un enclenchement involontaire.
- ✓ Zone de rôtissage extensible - Faites l'expérience d'une extension de votre zone de cuisson pour les grands plats à rôtir.

Équipement

Données techniques

Nom commercial de la Gamme: Table de cuisson vitrocéramique
 Type de construction: Encastrable
 Source d'énergie: Electrique
 Combien de foyers peuvent-ils être utilisés simultanément?: 4
 Taille de la niche d'encastrement: 43 x 560-560 x 490-500 mm
 Largeur: 583 mm
 Dimensions du produit: 43 x 583 x 513 mm
 Dimensions du produit emballé: 100 x 750 x 590 mm
 Poids net: 7.9 kg
 Poids brut: 8.7 kg
 Témoin de chaleur résiduelle: Indépendant
 Emplacement du bandeau de commande: Devant
 Types de commandes extérieures: combiné avec le four
 Matériau de base de la surface: Vitrocéramique
 Couleur de la surface: Noir, Acier inox
 Couleur du cadre: Acier inox
 Code EAN: 4242003803622
 Tension: 400 V
 Fréquence: 50 Hz



**iQ300, Table de cuisson
électrique, 60 cm, , Noir, avec
cadre
EF645HNA2C**

Équipement

- 60 cm: espace pour 4 casseroles ou poêles.

Flexibilité

- Zone de rôtissage:utilisez les rôtissoires sur la zone de cuisson extensible
- Zone double: utilisez des ustensiles de cuisson de toutes dimensions sur la zone de cuisson extensible.
- Zone de cuisson avant gauche : 180 mm, 2 kW
- Zone de cuisson arrière gauche : 265 mm, 170 mm, 2.6 kW
- Zone de cuisson arrière droite : 145 mm , 1.2 kW
- Zone de cuisson avant droite : 210 mm, 145 mm, 2.2 kW

Confort/Sécurité

- polybox: contrôler la puissance avec les boutons du four et voir les niveaux de puissance sur l'écran de la table de cuisson.
- 17 niveaux de puissance: contrôlez la puissance avec les manettes du four

Gain de temps & efficacité

- Electronique de début de cuisson: faire bouillir l'eau plus rapidement qu'avec le niveau de puissance normal le plus élevé.

Design

- Design avec cadre

Sécurité

- Affichage de la chaleur résiduelle: indique quelles zones de cuisson sont encore chaudes ou tièdes
- Sécurité enfants: empêche l'activation involontaire de la table de cuisson
- Coupure de sécurité: pour des raisons de sécurité, la table de cuisson s'arrête de chauffer après un temps prédéfini sans interaction (personnalisable)

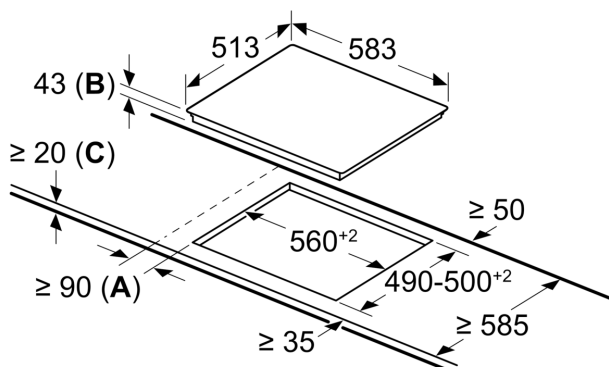
Installation

- Dimensions du produit (HxLxP mm) : 43 x 583 x 513
- Taille de niche requise pour l'installation (HxLxP mm) : 43 x 560 x (490 - 500)
- Épaisseur minimale du plan de travail :16 mm
- Puissance de raccordement: 7.5 kW

iQ300, Table de cuisson
électrique, 60 cm, , Noir, avec
cadre
EF645HNA2C

Dessins sur mesure

Mesures en mm



- A:** Distance minimum entre la découpe de la plaque de cuisson et le mur.
B: Profondeur d'encastrement
C: Avec un four encastré en dessous, éventuellement plus ; voir les exigences d'espace pour le four.