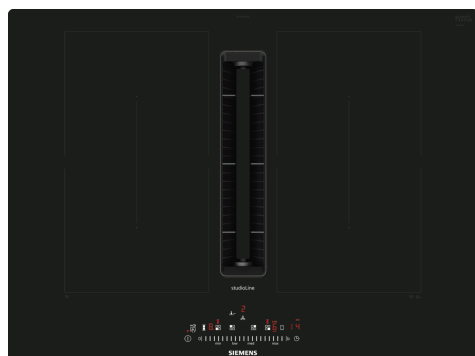


iQ500, Table de cuisson induction avec hotte aspirante intégrée, 70 cm, à fleur de plan ED707FQ25E



B



Accessoires intégrés

1 x Connecteur télescopique mode recyclage, 1 x Filtre à charbon Clean Air Plus

Accessoires en option

HZ32WA00 ; HZ390090 WOK, HZ390230 POELE 22 CM, HZ9ES100 Espresso maker 4 cups, HZ9FE280 Poêle à frire Ø 18 / 28 cm, HZ9SE030 Set de 2 casseroles et 1 poêle à frire, HZ9SE040 BATTERIE CUISINE 4 PCS, HZ9SE060 6 pieces Set, HZ9VDKE1 KIT INSTALLATION EN EVACUATION, HZ9VDKRO KIT INST. EN RECYCLAGE L (PROF. 70CM), HZ9VDKR1 KIT INST. EN RECYCLAGE S (PROF. 60CM), HZ9VDKR2 Kit de recirculation 1x coude L, HZ9VDSB1 COUDE HORIZONTAL PLAT 90°, HZ9VDSB2 COUDE VERTICAL L 90°, HZ9VDSB3 COUDE VERTICAL M 90°, HZ9VDSB4 COUDE VERTICAL S 90°, HZ9VDSIO ADAPTATEUR GAINÉ ROND/PLAT, HZ9VDSI1 ADAPTATEUR ROND/PLAT COUDE, HZ9VDSM1 GAINÉ PLATE 500MM, HZ9VDSM2 GAINÉ PLATE 100 CM, HZ9VDS1 CONNECTEUR AVEC SCELLAGE, HZ9VDS2 MANCHON FLEXIBLE PLAT Ø150, HZ9VEDU0 INST. EVACUATION FILTRE REDUCTEUR BRUIT, HZ9VRCR0 FILTRES DE REMPLACEMENT CLEANAIR, HZ9VRCR1 FILTRES DE REMPLACEMENT CLEANAIR PLUS, HZ9VRPD1 DIFFUSEUR PLINTHE

Plaque de cuisson design avec une entrée d'air entièrement intégrée et totalement affleurante.

- ✓ combiZone : combinez deux zones de cuisson à induction pour chauffer vos grandes casseroles.
- ✓ Grâce à la commande touchSlider, vous réglez la température d'un seul doigt en tapant ou en glissant directement sur le cadran de commande.
- ✓ Une hotte intégrée facile à nettoyer.
- ✓ fryingSensor : température contrôlée pour éviter tout risque de surcuisson.
- ✓ Fonction powerBoost : jusqu'à 50 % de puissance en plus sur une zone à induction.

Équipement

Données techniques

Nom commercial de la Gamme: Foyer en vitrocéramique
 Type de construction: Encastrable
 Source d'énergie: Electrique
 Largeur: 684 mm
 Dimensions du produit: 227 x 684 x 512 mm
 Dimensions du produit emballé: 430 x 950 x 660 mm
 Poids net: 23.0 kg
 Poids brut: 29.4 kg
 Témoin de chaleur résiduelle: Indépendant
 Emplacement du bandeau de commande: Devant
 Matériau de base de la surface: Vitrocéramique
 Couleur de la surface: Noir
 Longueur du cordon électrique: 110.0 cm
 Brûleurs scellés: Non
 Booster sur chaque foyer: Toutes les zones de cuisson
 Puissance du 2nd foyer: 3.6 kW
 Nombre de vitesses: 9-stage + 2 intensive
 Débit maximum d'aspiration d'air en évacuation: 500 m³/h
 Débit de l'aspiration en Recyclage d'air position turbo: 595.0 m³/h
 Débit maximum d'aspiration en recyclage d'air: 487 m³/h
 Débit Aspiration d'air en évacuation position turbo: 622 m³/h
 Niveau sonore: 69 dB(A) re 1 pW
 Filtre anti-odeurs: Non
 Circulation d'air: Modifiable
 Tension: 220-240/380-415 V
 Fréquence: 50-60 Hz
 Liste des accessoires inclus: 1 x Connecteur télescopique mode recyclage, 1 x Filtre à charbon Clean Air Plus
 Mode d'arrêt différé: 30R_12E min



iQ500, Table de cuisson induction avec hotte aspirante intégrée, 70 cm, à fleur de plan ED707FQ25E

Équipement

- 70 cm: espace pour 4 casseroles ou poêles.

Flexibilité

- 2 zones combi.
- : utiliser des ustensiles de cuisson plus grands en reliant deux zones de cuisson classiques en une seule grande zone.
- Zone de cuisson avant gauche : 190 mm, 210 mm, 2.2 kW (max. power 3.7 kW)
- Zone de cuisson arrière gauche : 190 mm, 210 mm, 2.2 kW (max. power 3.7 kW)
- Zone de cuisson arrière droite : 190 mm, 210 mm, 2.2 kW (max. power 3.7 kW)
- Zone de cuisson avant droite : 190 mm, 210 mm, 2.2 kW (max. power 3.7 kW)

Confort/Sécurité

- TouchSlider (mono): contrôler directement la puissance avec la barre tactile imprimée.
- 17 niveaux de puissance: adaptez précisément la puissance sur 17 niveaux (9 niveaux principaux et 8 intermédiaires)
- Minuterie
- : Éteint la zone de cuisson à la fin du temps programmé (par ex. pour les œufs à la coque)
- Fonction countDown
- : Un signal sonore retentit à la fin de la durée programmée (par exemple pour la cuisson des pâtes).

Gain de temps & efficacité

- Fonction powerBooster pour toutes les zones de cuisson à induction
- : faire bouillir l'eau plus rapidement grâce à une énergie supérieure de 50 % à celle du niveau standard le plus élevé.
- powerMove: augmentez ou diminuez le niveau de puissance simplement en déplaçant le récipient vers l'avant ou l'arrière
- QuickStart fonction: lors de la mise en marche, la table de cuisson sélectionne automatiquement la zone de cuisson avec les ustensiles de cuisine
- reStart fonction: en cas d'arrêt involontaire, rétablissez tous les réglages précédents en remettant la table de cuisson en marche dans les 4 secondes

Aide à la cuisine

- 4 niveaux de température et 9 programmes automatiques: évitez les brûlures grâce à la régulation automatique de la température par le capteur intégré

Design

- Design affleuré, Studio-Line
- Siemens StudioLine : design exclusif avec verre opaque (deep black)

Sécurité

- Affichage de la chaleur résiduelle: indique quelles zones de cuisson sont encore chaudes ou tièdes
- Sécurité enfants: empêche l'activation involontaire de la table de cuisson

- Fonction de protection d'essuyage: essuyez les liquides bouillants sans modifier involontairement les réglages (en bloquant toutes les touches tactiles pendant 30 secondes)
- Interrupteur principal: éteignez toutes les zones de cuisson par simple pression d'un bouton
- Coupure de sécurité: pour des raisons de sécurité, la table de cuisson s'arrête de chauffer après un temps prédéfini sans interaction (personnalisable)
- Affichage de la consommation d'énergie: indique la consommation d'électricité du dernier processus de cuisson

Installation

- Dimensions du produit (HxLxP mm) : 227 x 684 x 512
- Taille de niche requise pour l'installation (HxLxP mm): 227 x 689 x 516
- Épaisseur minimale du plan de travail :16 mm
- Puissance de raccordement: 7.4 kW
- Fonction powerManagement: limite la puissance maximale si nécessaire (dépend de la protection par fusible de l'installation électrique)
- Câble de raccordement : 1.1 m
- Pour une installation dans des plans de travail en pierre, granit ou synthétique. D'autres matériaux de plan de travail nécessitent un contrôle d'adéquation avec le fabricant du plan de travail.
- Installation possible dans une armoire au sol de 60 cm

Aspiration intégrée

- Table de cuisson à induction avec extracteur de courant descendant haute performance entièrement intégrée.
- Convient pour l'extraction gainée ou en mode recyclage. Les accessoires d'encastrement pour la circulation d'air non guidée, dont quatre filtres anti-odeurs cleanAir et un élément coulissant télescopique, sont compris dans la table de cuisson. Des accessoires pour d'autres possibilités d'encastrement sont disponibles, voir les détails dans les instructions de planification.
- Esthétique, tous les éléments sont intégrés en vitrocéramique et résistants à la chaleur pour la libre circulation et le placement des ustensiles de cuisine.
- Système de ventilation avec 9 niveaux de puissance de ventilation à commande électronique et 2 niveaux de puissance Boost / Intensif (avec arrêt automatique différé) via TouchSlider (mono) :
- - Extraction de l'air entièrement automatisée lors de l'utilisation des zones de cuisson.
- - Arrêt automatique différé après la cuisson pour effacer les odeurs résiduelles après la cuisson (faible bruit, 12min en extraction, 30min en recyclage, peut être arrêté manuellement).
- - Commande complètement manuelle possible via TouchSlider (mono).
- Technologie BLDC efficace : un taux d'extraction élevé et un niveau de bruit réduit avec des fréquences de bruit agréables grâce à un intérieur optimisé psycho-acoustique et aérodynamiquement avec un ventilateur fermé et non visible. Très résistant à la pression, même avec des conduits plus longs et plus complexes.

Équipement

- Filtres à graisse et collecteur de liquide faciles à démonter et à nettoyer:
- - Retrait pratique de l'unité d'une seule main via une poignée flottante en verre.
- - Filtres à graisse intégrés, à grande échelle et haute performance en acier inoxydable avec 12 couches de filtration et une couche supérieure noire pour une intégration plus esthétique. Efficacité de filtration des graisses de 94 %.
- - Toutes les parties sont faciles à nettoyer, résistantes au lave-vaisselle et résistantes à la chaleur.
- - Collecteur de liquide (supérieur) avec une capacité de 200 ml pour la condensation lors de la cuisson ou les petits accidents.
- - Système de drainage puissant pour les déversements de plus de 200 ml de liquide.
- - Collecteur de liquide de sécurité d'une capacité de 700 ml pour les accidents plus sévères. Résistant au lave-vaisselle. Facile d'accès et détachable par le dessous.
- - Capacité totale de 900ml (200ml + 700ml).
- - Système de ventilation étanche.
- Performance du système de ventilation:
- - Performances d'extraction en extraction d'air (selon EN 61591): min. réglage normal 154 M3H , max. réglage normal 500 M3H , max. réglage Boost-/Intensif 622 M3H .
- - Performance d'extraction en recyclage (selon EN 61591): min. réglage normal 117 M3H , max. réglage normal 487 M3H , max. réglage Boost-/Intensif 595 M3H .
- - Niveau sonore dans l'extraction d'air (niveau de puissance acoustique selon EN 60704-3): min. réglage normal 42 DB re 1 pW, max. réglage normal 69 DB re 1 pW, max. réglage Boost-/Intensif 74 DB re 1 pW.
- - Niveau sonore dans l'extraction recyclée (Niveau de puissance acoustique selon EN 60704-3.): Min. réglage normal 41 DB re 1 pW, max. réglage normal 68 DB re 1 pW, max. réglage Boost-/Intensif 72 DB re 1 pW.
- - Efficacité des filtres à graisse (selon EN 61591) 94 %.
- Données de consommation et efficacité énergétique (conformément au règlement (UE) no 65/2014):
- - Classe d'efficacité énergétique: B (sur une échelle de classes d'efficacité énergétique de A+++ à D).
- - Efficacité dynamique des fluides: A .
- - Consommation énergétique moyenne: 57 kWh/an
- - Classe d'efficacité des filtres à graisse: B .
- - Niveau de bruit en fonctionnement normal min. et max.: 42 DB & 69 DB .
- 2 x 2 filtres anti-odeurs cleanAir haute performance directement intégrés (en configuration de recirculation).
- - Performance de réduction des odeurs optimisée pour les applications de cuisson avec des molécules d'odeur complexes (par exemple, le poisson).
- - Surface des filtres grande échelle avec des capacités de réduction des odeurs élevées.
- - Durée de vie de 360 heures de cuisson (non régénérative).
- - Filtres à faible bruit avec psycho-acoustique optimisée.
- - Facile d'accès et facile à retirer par le haut.
- - Filtres cleanAir de remplacement: HZ9VRCR0.
- Pour une configuration d'extraction d'air: 2 x 2 filtres acoustiques à faible bruit haute performance directement intégrés pour un bruit nettement plus faible et une psycho-acoustique améliorée.

Notes de planification et d'installation

- Convient pour une configuration avec évacuation ou recirculation d'air en 4 options différentes (sans évacuation, avec recirculation partielle ou totale ou avec évacuation). Les accessoires d'installation pour la recirculation non guidée, dont quatre filtres anti-odeurs cleanAir et un curseur télescopique, sont fournis avec la table de cuisson. Les accessoires fournis permettent une installation simple et rapide et peuvent être planifiés dans toutes les profondeurs de plan de travail ≥ 60 cm, pour les autres types d'installation, l'un des kits d'accessoires suivants est recommandé.
- - HZ9VDKR1 pour une circulation d'air partiellement guidée dans des plans de travail d'une profondeur ≥ 60 cm avec une hauteur de plan de travail maximale de 960 mm. HZ9VDKR0 pour une circulation d'air partiellement guidée dans des plans de travail d'une profondeur ≥ 70 cm avec une hauteur de plan de travail maximale de 960 mm.
- - HZ9VDKE1as Kit de démarrage pour l'aspiration par canalisation dans les plans de travail de ≥ 60 cm de profondeur
- Pour compléter l'extraction entièrement canalisée ou pour réaliser toute autre planification de recirculation individuelle, différents accessoires de canalisation sont disponibles.
- Suggestions de planification:
- - L'installation est possible dans des configurations d'îlot et de mur.
- - Le produit est conforme au test de flamme d'aiguille (selon CEI 60695-5-11), à la classe d'inflammabilité V2 (selon UL94) (DIN 4102-1). Le kit de démarrage HZ9VRUDO pour le recyclage sans buse est également conforme à ces normes.
- - La profondeur d'immersion maximale est de 223 mm sous la vitre pour les appareils montés sur le dessus et de 227 mm pour les appareils encastrés.
- - L'appareil doit être librement accessible par le bas (c'est-à-dire pour accéder au collecteur inférieur de sécurité des liquides).
- - Aucun faux plancher n'est nécessaire sous la table de cuisson avec système de ventilation intégré à tirage vers le bas. Les tiroirs et/ou les étagères de l'unité de plancher doivent être amovibles. Le panneau arrière de l'unité de plancher peut être conservé - seule une découpe pour la sortie d'air est nécessaire (la position et la taille peuvent être prises dans les instructions d'installation).
- Une installation avec un retour non guidé nécessite une ouverture verticale d'au moins 25 mm derrière la paroi arrière du meuble. Pour une performance optimale, 50 mm sont recommandés.
- - L'épaisseur minimale du plan de travail est de 16 mm pour les appareils montés sur le dessus et encastrés avec le système d'installation standard. L'installation dans des plans de travail encore plus fins est également possible avec la pièce de rechange : contenu 626792.
- - Le poids total de l'appareil est de 26 kg - la capacité de charge et la stabilité, dans le cas de plans de travail très minces en particulier, doivent être soutenues par des sous-structures appropriées. Le poids total de l'appareil et les spécifications d'intégrité structurelle du fabricant du plan de travail doivent être pris en compte.
- - Pour les installations d'extraction à recyclage partiellement conduites et sans buse, une ouverture de retour de ≥ 400 cm² doit être respectée dans la zone du socle. L'ouverture peut être réalisée par des grilles de sortie, des grilles à lamelles ou des plinthes subtilement raccourcies selon l'assortiment du fabricant de meubles de cuisine.
- - La sortie d'air située à l'arrière de l'appareil est directement accessible par un élément de conduit plat mâle (DN 150).
- - Le ventilateur résistant aux chutes de pression permet de réaliser des conduits plus longs et plus complexes jusqu'à 8 m avec trois arcs à 90° tout en conservant des performances suffisantes.

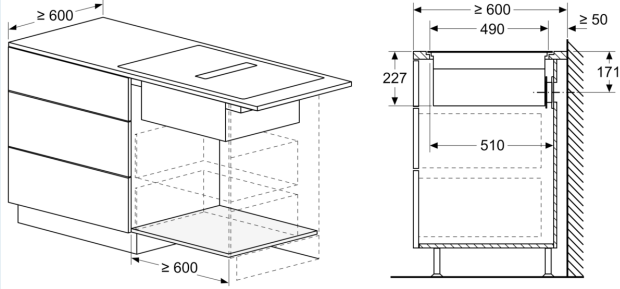
Équipement

- - Lors de l'installation d'une hotte de ventilation avec extraction par conduit et d'une cheminée, la ligne d'alimentation électrique de l'appareil doit être munie d'un interrupteur de sécurité approprié. Ceci n'est pas nécessaire pour les configurations en extraction par recirculation.
- - En configuration d'extraction canalisée, il convient d'installer un clapet anti-retour (ou piège à reflux) avec une pression d'ouverture maximale de 65Pa.

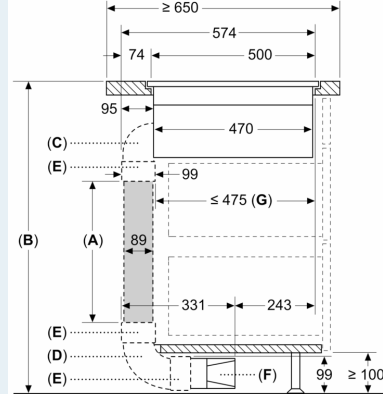
iQ500, Table de cuisson induction avec hotte aspirante intégrée, 70 cm, à fleur de plan ED707FQ25E

Dessins sur mesure

Mesures en mm



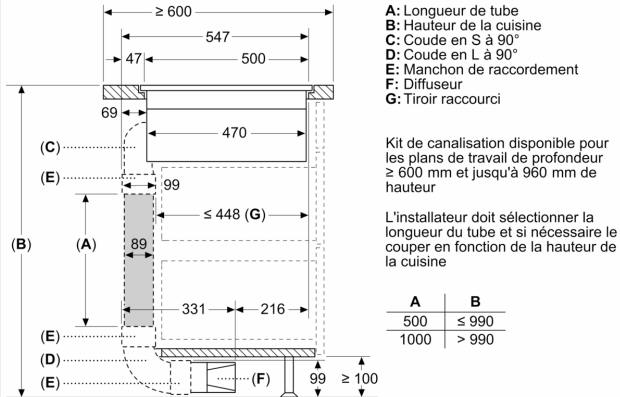
Mesures en mm



- A: Longueur de tube
- B: Hauteur de la cuisine
- C: Coude en M à 90°
- D: Coude en L à 90°
- E: Manchon de raccordement
- F: Diffuseur
- G: Tiroir raccourci

L'installateur doit sélectionner la longueur du tube et si nécessaire le couper en fonction de la hauteur de la cuisine

Mesures en mm

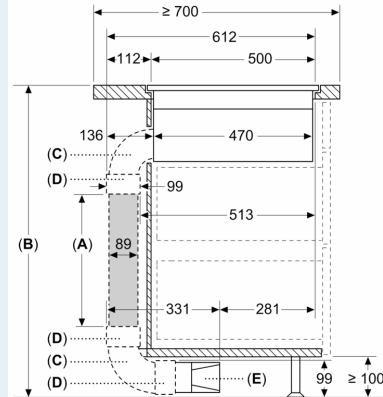


- A: Longueur de tube
- B: Hauteur de la cuisine
- C: Coude en S à 90°
- D: Coude en L à 90°
- E: Manchon de raccordement
- F: Diffuseur
- G: Tiroir raccourci

Kit de canalisation disponible pour les plans de travail de profondeur ≥ 600 mm et jusqu'à 960 mm de hauteur

L'installateur doit sélectionner la longueur du tube et si nécessaire le couper en fonction de la hauteur de la cuisine

Mesures en mm



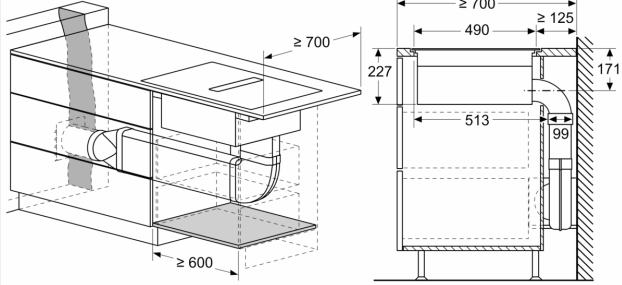
- A: Longueur de tube
- B: Hauteur de la cuisine
- C: Coude en L à 90°
- D: Manchon de raccordement
- E: Diffuseur

Kit de canalisation disponible pour les plans de travail de profondeur ≥ 700 mm et jusqu'à 960 mm de hauteur

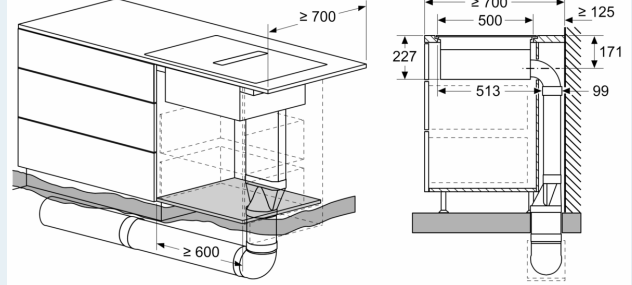
L'installateur doit sélectionner la longueur du tube et si nécessaire le couper en fonction de la hauteur de la cuisine

Dessins sur mesure

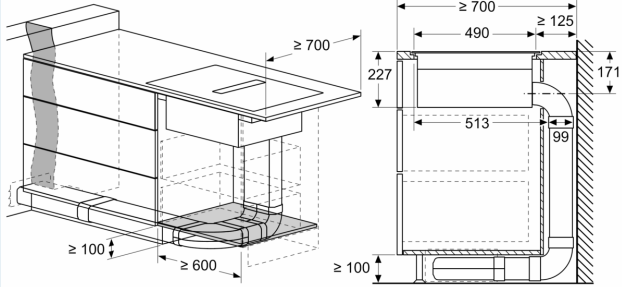
mesures en mm



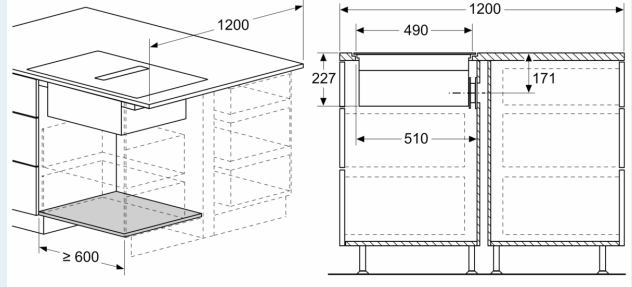
Mesures en mm



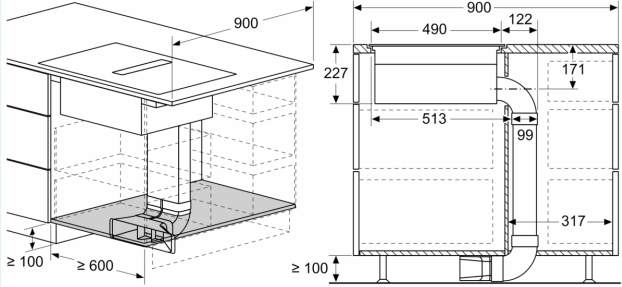
mesures en mm



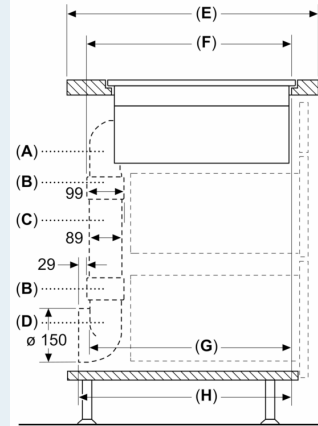
mesures en mm



mesures en mm



Mesures en mm

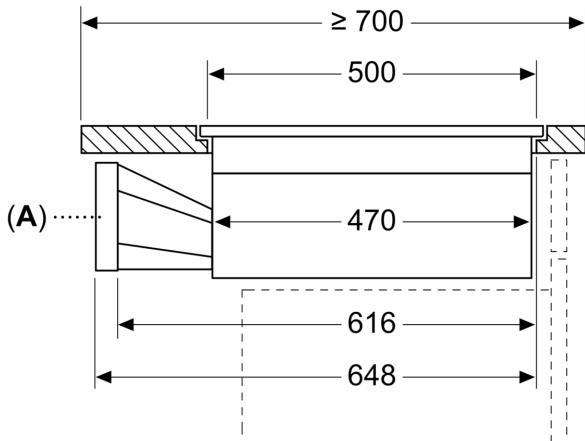


A	E	F	G	H
Taille S	≥ 600	547	545	579
Taille M	≥ 650	574	569	603
Taille L	≥ 700	612	609	643

A: Coude à 90°
 B: Manchon de raccordement
 C: Tuyau droit
 D: Adaptateur rond-plat 90°

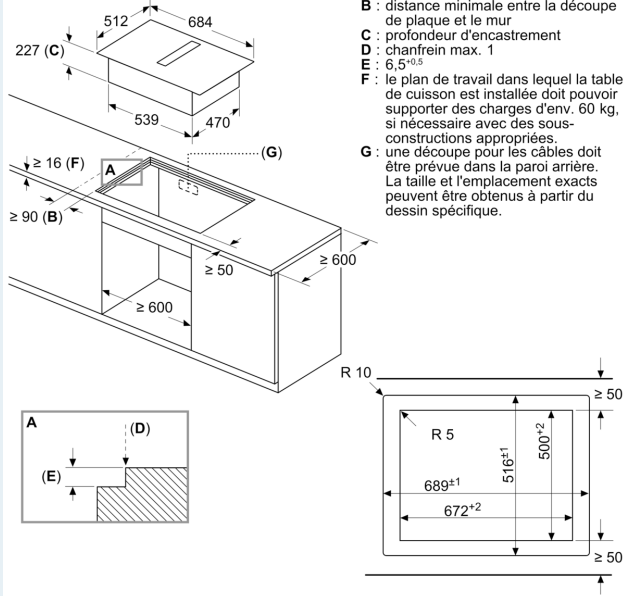
Dessins sur mesure

Mesures en mm

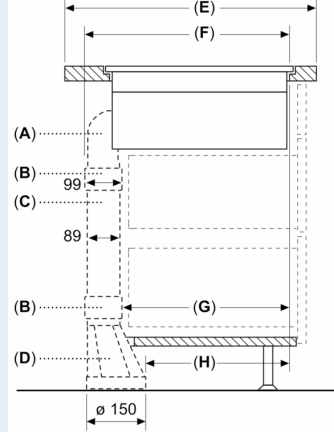


A: Adaptateur rond-plat

Mesures en mm



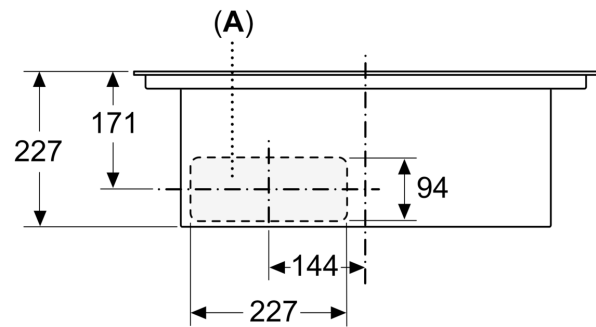
Mesures en mm



A	E	F	G	H
Taille S	≥ 600	547	451	389
Taille M	≥ 650	574	475	413
Taille L	≥ 700	612	515	453

- A:** Coude à 90°
B: Manchon de raccordement
C: Tuyau droit
D: Adaptateur droit rond-plat

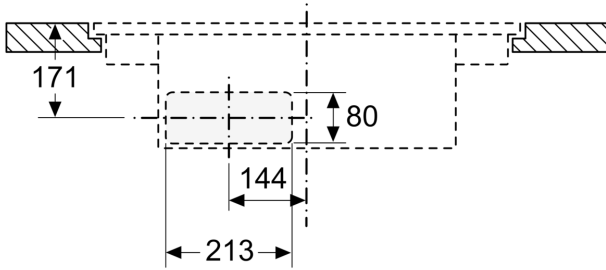
Mesures en mm Vue avant



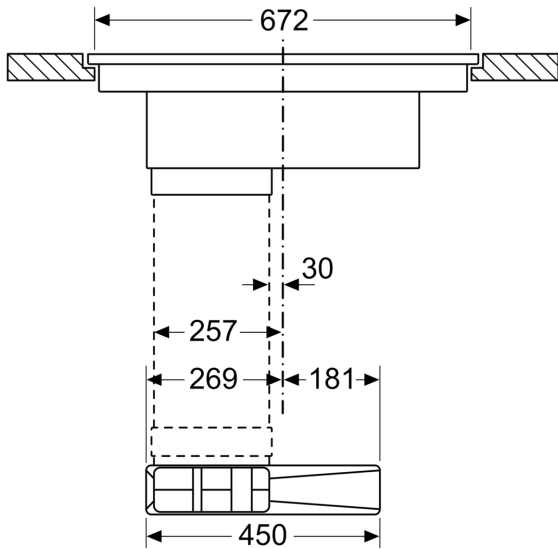
A: Directement connecté à l'arrière

Dessins sur mesure

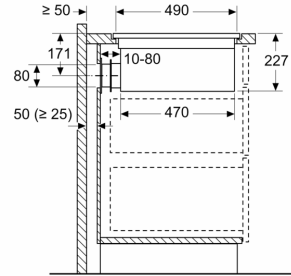
Mesures en mm
 Vue avant – découpage de l'unité pour la recirculation libre



Mesures en mm
 Vue avant



Mesures en mm
 Vue latérale



En cas d'installation directement contre des murs extérieurs qui ne sont pas isolés ($\mu \geq 0,5 \text{ W/m}^2 \cdot \text{C}$), nous recommandons d'utiliser des configurations de recyclage partiellement ou totalement gainées.