

## iQ500, Table de cuisson à induction, 60 cm, Noir mat, sans cadre ED61AHSC1E



### Accessoires en option

HZ32WA00	Sonde à viande sans fil
HZ9CF240	POÊLE À FRIRE 24CM Ø
HZ9CF280	POÊLE À FRIRE 28CM Ø
HZ9ES100	Espresso maker 4 cups
HZ9SE040	BATTERIE CUISINE 4 PCS
HZ9SE060	6 pieces Set

La plaque de cuisson à induction - pour plus de possibilités de cuisiner et une infinité d'opportunités connectées par Home Connect.

- ✓ **combiZone** : combinez deux zones de cuisson à induction pour chauffer vos grandes casseroles.
- ✓ **touchSlider** : contrôlez la puissance de votre table de cuisson du bout du doigt.
- ✓ **Home Connect** - Intégrez votre plaque de cuisson dans la cuisine intelligente.
- ✓ **fryingSensor Pro** : cuisinez en toute sérénité, sans craindre de faire brûler vos plats.
- ✓ **Réglage intelligent de la hotte** : hotte connectée à la table de cuisson pour plus d'efficacité.

### Équipement

#### Données techniques

Nom commercial de la Gamme: ..... Foyer en vitrocéramique  
 Type de construction: ..... Encastrable  
 Source d'énergie: ..... Electrique  
 Combien de foyers peuvent-ils être utilisés simultanément?: 4  
 Taille de la niche d'encastrement: ..... 51 x 560-560 x 490-500 mm  
 Largeur: ..... 592 mm  
 Dimensions du produit: ..... 51x592x522 mm  
 Dimensions du produit emballé: ..... 125x750x600 mm  
 Poids net: ..... 11.9 kg  
 Poids brut: ..... 13.0 kg  
 Témoin de chaleur résiduelle: ..... Indépendant  
 Emplacement du bandeau de commande: ..... Devant  
 Matériau de base de la surface: ..... Vitrocéramique  
 Couleur de la surface: ..... Noir mat  
 Longueur du cordon électrique: ..... 110 cm  
 Code EAN: ..... 4242003979884  
 Tension: ..... 220-240 V  
 Fréquence: ..... 50-60 Hz



## iQ500, Table de cuisson à induction, 60 cm, Noir mat, sans cadre ED61AHSC1E

### Équipement

- 60 cm: espace pour 4 casseroles ou poêles.

#### Flexibilité

- Zone-combinée
- : utiliser des ustensiles de cuisson plus grands en reliant deux zones de cuisson classiques en une seule grande zone.
- Zone de cuisson avant gauche : 190 mm, 210 mm, 2.5 kW (max. power 3.7 kW)
- Zone de cuisson arrière gauche : 190 mm, 210 mm, 2.5 kW (max. power 3.7 kW)
- Zone de cuisson arrière droite : 145 mm, 1.6 kW (max. power 2.2 kW)
- Zone de cuisson avant droite : 180 mm, 2 kW (max. power 3.1 kW)

#### Confort/Sécurité

- Multitouch+: contrôler directement la puissance avec la barre tactile imprimée.
- Bouton favoris: accéder directement aux fonctions favorites grâce à un bouton configurable (disponible avec un compte Home Connect connecté).
- 17 niveaux de puissance: adaptez précisément la puissance sur 17 niveaux (9 niveaux principaux et 8 intermédiaires)
- via HC app/MyButton. Maintien des plats à faible température
- Timer avec fonction arrêt: éteint la zone de cuisson à la fin du temps programmé (par exemple, pour les œufs à la coque)
- Minuterie à compte à rebours (peut être choisie à la place de la minuterie d'arrêt): Un signal sonore retentit à la fin de la durée programmée (par exemple lors de la cuisson des pâtes).
- Volume sonore adaptable aux préférences et aux besoins personnels.

#### Gain de temps & efficacité

- Fonction powerBooster pour toutes les zones de cuisson à induction
- : faire bouillir l'eau plus rapidement grâce à une énergie supérieure de 50 % à celle du niveau standard le plus élevé.
- via HC app/MyButton. Chauffez les poêles plus rapidement qu'en puissance max. tout en protégeant leurs revêtements
- QuickStart fonction: lors de la mise en marche, la table de cuisson sélectionne automatiquement la zone de cuisson avec les ustensiles de cuisine
- reStart fonction: en cas d'arrêt involontaire, rétablissez tous les réglages précédents en remettant la table de cuisson en marche dans les 4 secondes

#### Aide à la cuisine

- 11 frying levels: évitez les brûlures grâce à la régulation automatique de la température par le capteur intégré
- Assistant pour les plats : trouvez facilement le bon réglage de température pour un certain plat via l'application home connect.

#### Connectivité

- HomeConnect via WLAN: vérifier si la table de cuisson est éteinte même en dehors du domicile, et trouver des recettes ou des fonctions supplémentaires dans l'application Home Connect.
- Hood (Wi-Fi): la hotte s'active automatiquement pendant les

cuissons grâce à la connexion WiFi (voir modèles compatibles).

- Oui : la hotte adapte automatiquement la vitesse de la hotte grâce aux données de cuisson fournies en continu par la table de cuisson (avec une hotte adaptée et un compte Home Connect connecté).
- via MyButton: ouvrez l'univers intelligent de votre table de cuisson (service partenaire requis).
- Appareil pouvant être mis à jour (disponible avec un compte Home Connect connecté) : l'appareil est toujours à jour avec le dernier état du logiciel.

#### Design

- Hightrans Eco Matt: Conception élégante en vitrocéramique mate, moins sensible aux rayures visibles et aux empreintes digitales.
- Sans cadre

#### Sécurité

- Affichage de la chaleur résiduelle: indique quelles zones de cuisson sont encore chaudes ou tièdes
- Sécurité enfants: empêche l'activation involontaire de la table de cuisson
- Interrupteur avec fonction pause/: interrompt le processus de chauffage, par exemple pour ouvrir la porte.
- Interrupteur principal: éteignez toutes les zones de cuisson par simple pression d'un bouton
- Coupure de sécurité: pour des raisons de sécurité, la table de cuisson s'arrête de chauffer après un temps prédéfini sans interaction (personnalisable)

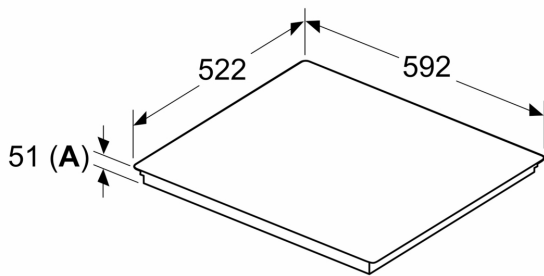
#### Installation

- Dimensions du produit (HxLxP mm) : 51 x 592 x 522
- Taille de niche requise pour l'installation (HxLxP mm) : 51 x 560 x (490 - 500)
- Épaisseur minimale du plan de travail : 16 mm
- Puissance de raccordement: 6.9 kW
- Fonction powerManagement: limite la puissance maximale si nécessaire (dépend de la protection par fusible de l'installation électrique)
- Câble de raccordement : 1.1 m

**iQ500, Table de cuisson à induction, 60 cm, Noir mat, sans cadre  
ED61AHSC1E**

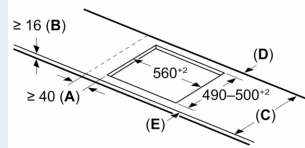
Dessins sur mesure

Mesures en mm



**A:** Profondeur d'encastrement

Mesures en mm



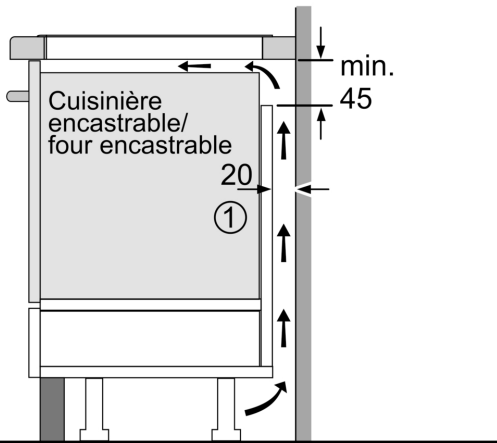
**A:** Distance min. entre la découpe de la plaque de cuisson et le mur

**B:** L'espace entre la surface du plan de travail et le haut de la façade du four doit être de 30 mm

Voir les exigences d'espace pour le four

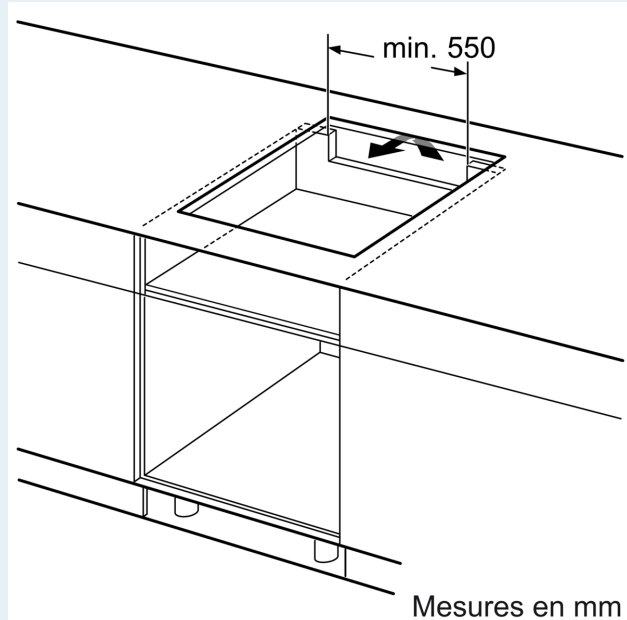
Le plan de travail dans lequel la table de cuisson est installée doit supporter des charges d'environ 60 kg ; il convient d'utiliser des sous-structures appropriées si nécessaire

C	D	E
585-600	50	≥ 35
> 600	≥ 50	≥ 50



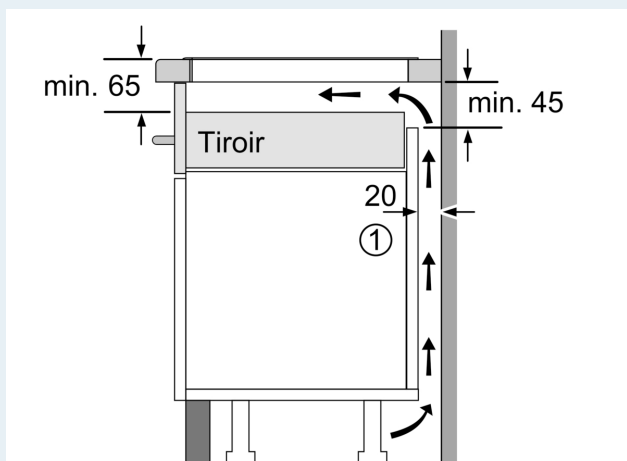
① Prévoir une fente d'aération

Mesures en mm



Mesures en mm

## Dessins sur mesure



①  
Prévoir une fente  
d'aération.

Mesures en mm