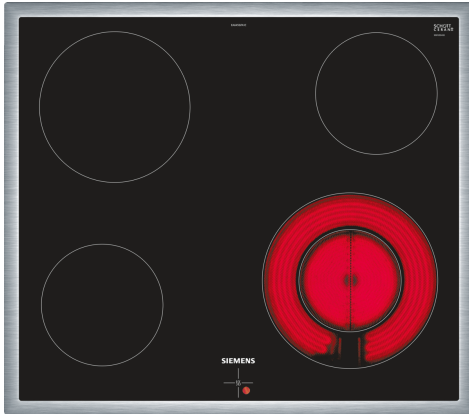


**iQ300, Table de cuisson  
électrique, 60 cm, , Noir, avec  
cadre  
EA645GFA1C**



**Accessoires en option**

- HZ32WA00 :
- HZ9FE280 Poêle à frire Ø 18 / 28 cm
- HZ9SE030 Set de 2 casseroles et 1 poêle à frire

Le foyer moderne en vitrocéramique pour un plus grand plaisir en cuisine et moins de nettoyage.

- ✓ Il y a aussi de la place pour les grandes poêles, casseroles et poissonnières grâce à la zone de cuisson double de 21 cm.
- ✓ Commande des zones de cuisson via le commutateur sur la cuisinière encastrable.

**Équipement**

**Données techniques**

Nom commercial de la Gamme: ..... Table de cuisson vitrocéramique  
 Type de construction: ..... Encastrable  
 Source d'énergie: ..... Electrique  
 Combien de foyers peuvent-ils être utilisés simultanément?: 4  
 Taille de la niche d'encastrement: ..... 43 x 560-560 x 490-500 mm  
 Largeur: ..... 583 mm  
 Dimensions du produit: ..... 43 x 583 x 513 mm  
 Dimensions du produit emballé: ..... 100 x 750 x 590 mm  
 Poids net: ..... 7.1 kg  
 Poids brut: ..... 7.9 kg  
 Témoin de chaleur résiduelle: ..... Indépendant  
 Emplacement du bandeau de commande: ..... Extérieurement  
 Types de commandes extérieures: ..... combiné avec le four  
 Matériau de base de la surface: ..... Vitrocéramique  
 Couleur de la surface: ..... Noir, Acier inox  
 Couleur du cadre: ..... Acier inox  
 Code EAN: ..... 4242003766590  
 Tension: ..... 400 V  
 Fréquence: ..... 50 Hz



**iQ300, Table de cuisson  
électrique, 60 cm, , Noir, avec  
cadre  
EA645GFA1C**

Équipement

- 60 cm: espace pour 4 casseroles ou poêles.

#### **Flexibilité**

- Zone double: utilisez des ustensiles de cuisson de toutes dimensions sur la zone de cuisson extensible.
- Zone de cuisson avant gauche : 145 mm, 1.2 kW
- Zone de cuisson arrière gauche : 180 mm, 2 kW
- Zone de cuisson arrière droite : 145 mm , 1.2 kW
- Zone de cuisson avant droite : 120 mm, 210 mm, 2.2 kW

#### **Confort/Sécurité**

- in the cooker: contrôlez la puissance avec les manettes du four

#### **Design**

- Design avec cadre

#### **Sécurité**

- Quadruple affichage de la chaleur résiduelle: indique les zones de cuisson encore chaudes

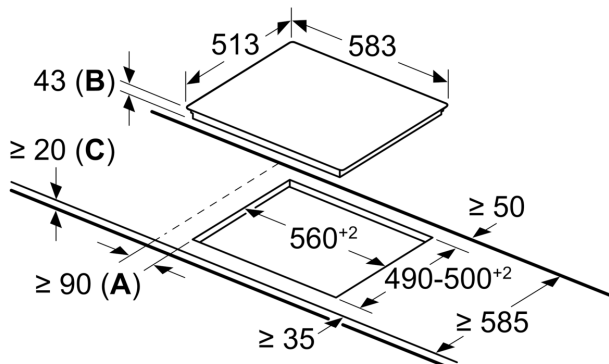
#### **Installation**

- Dimensions du produit (HxLxP mm) : 43 x 583 x 513
- Taille de niche requise pour l'installation (HxLxP mm) : 43 x 560 x (490 - 500)
- Épaisseur minimale du plan de travail :16 mm
- Puissance de raccordement: 6.6 kW

iQ300, Table de cuisson  
 électrique, 60 cm, , Noir, avec  
 cadre  
 EA645GFA1C

Dessins sur mesure

Mesures en mm



- A:** Distance minimum entre la découpe de la plaque de cuisson et le mur.
- B:** Profondeur d'encastrement
- C:** Avec un four encastré en dessous, éventuellement plus ; voir les exigences d'espace pour le four.