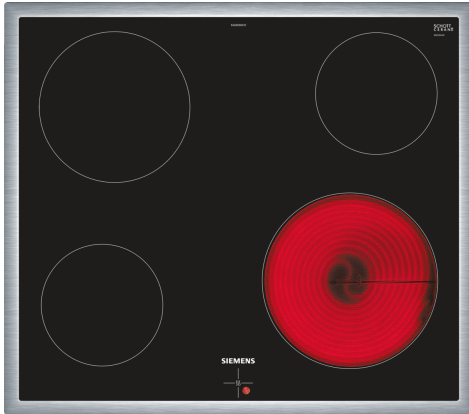


**iQ100, Table de cuisson
électrique, 60 cm, , Noir, avec
cadre
EA645GEA1C**



Accessoires en option

- HZ32WA00 :
- HZ9FE280 Poêle à frire Ø 18 / 28 cm
- HZ9SE030 Set de 2 casseroles et 1 poêle à frire

Le foyer moderne en vitrocéramique pour un plus grand plaisir en cuisine et moins de nettoyage.

- ✓ Commande des zones de cuisson via le commutateur sur la cuisinière encastrable.

Équipement

Données techniques

Nom commercial de la Gamme: Table de cuisson vitrocéramique
 Type de construction: Encastrable
 Source d'énergie: Electrique
 Combien de foyers peuvent-ils être utilisés simultanément?: 4
 Taille de la niche d'encastrement:43 x 560-560 x 490-500 mm
 Largeur:583 mm
 Dimensions du produit:43 x 583 x 513 mm
 Dimensions du produit emballé: 100 x 750 x 590 mm
 Poids net:7.0 kg
 Poids brut:7.8 kg
 Témoin de chaleur résiduelle: Indépendant
 Emplacement du bandeau de commande: Extérieurement
 Types de commandes extérieures: combiné avec le four
 Matériau de base de la surface: Vitrocéramique
 Couleur de la surface: Noir, Acier inox
 Couleur du cadre: Acier inox
 Code EAN: 4242003766576
 Tension: 400 V
 Fréquence:50 Hz



**iQ100, Table de cuisson
électrique, 60 cm, , Noir, avec
cadre
EA645GEA1C**

Équipement

- 60 cm: espace pour 4 casseroles ou poêles.

Flexibilité

- Zone de cuisson avant gauche : 145 mm, 1.2 kW
- Zone de cuisson arrière gauche : 180 mm, 2 kW
- Zone de cuisson arrière droite : 145 mm , 1.2 kW
- Zone de cuisson avant droite : 210 mm, 2.2 kW

Confort/Sécurité

- in the cooker: contrôlez la puissance avec les manettes du four

Design

- Design avec cadre

Sécurité

- Quadruple affichage de la chaleur résiduelle: indique les zones de cuisson encore chaudes

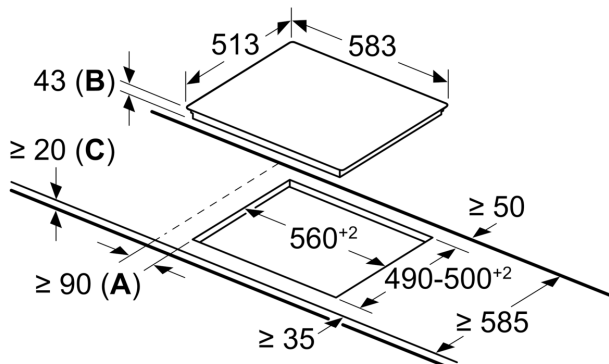
Installation

- Dimensions du produit (HxLxP mm) : 43 x 583 x 513
- Taille de niche requise pour l'installation (HxLxP mm) : 43 x 560 x (490 - 500)
- Épaisseur minimale du plan de travail :16 mm
- Puissance de raccordement: 6.6 kW

iQ100, Table de cuisson
électrique, 60 cm, , Noir, avec
cadre
EA645GEA1C

Dessins sur mesure

Mesures en mm



- A:** Distance minimum entre la découpe de la plaque de cuisson et le mur.
B: Profondeur d'encastrement
C: Avec un four encastré en dessous, éventuellement plus ; voir les exigences d'espace pour le four.