

**Série 4, Hotte télescopique, 60 cm,  
Argent métallisé  
DFM064A51C**



**Accessoires en option**

DSZ4682	BANDEAU DE FINITION BLANC
DSZ4686	BANDEAU DE FINITION NOIR
DWZ11T14	KIT DE RECYCLAGE CLEANAIR

**Hotte de cuisine télescopique : à peine visible intégrée dans l'élément mural, elle assure un design clair de la cuisine.**

- **Silence** : des performances d'extraction maximales et un minimum de bruit.
- **Technologie EcoSilence Drive™** : pour des hottes alliant puissance et économie d'énergie.
- **Vitesse intensive** : élimine efficacement et rapidement les odeurs.
- **Filtre à graisse métallique** : purifie l'air, capture les graisses et se nettoie facilement tous les mois.

**Données techniques**

Typologie:	Extractible
Longueur du cordon électrique:	175 cm
Taille de la niche d'encastrement: ..	162mm x 526.0mm x 290mm mm
Hauteur appareil:	203 mm
Ecart min. par rapp. foyer él.:	430 mm
Ecart min. par rapp. foyer gaz:	650 mm
Poids net:	8.0 kg
Type de commandes:	Electronique
Nombre de vitesses:	3 vitesses + 1 intensif
Débit maximal d'aspiration d'air en évacuation:	268 m <sup>3</sup> /h
Débit de l'aspiration en Recyclage d'air position turbo: ....	239.0 m <sup>3</sup> /h
Débit maximal d'aspiration d'air en recyclage:	216 m <sup>3</sup> /h
Débit Aspiration d'air en évacuation position turbo: .....	400 m <sup>3</sup> /h
Débit d'air maximum:	268 m <sup>3</sup> /h
Nombre de lampes:	2
Niveau sonore:	62 dB(A) re 1pW
Diamètre du réducteur d'évacuation d'air:	120 / 150 mm
Matériau du filtre à graisses: ....	Aluminium résistant au lave-vaisselle
Code EAN:	4242005231959
Puissance de raccordement:	74 W
Intensité:	10 A
Tension:	220-240 V
Fréquence:	50; 60 Hz
Type de prise:	Fiche suisse avec fil de terre
Type d'installation:	Encastrable



## Série 4, Hotte télescopique, 60 cm, Argent métallisé DFM064A51C

**Hotte de cuisine télescopique : à peine visible intégrée dans l'élément mural, elle assure un design clair de la cuisine.**

### Fonctionnement et Puissance

- 60 cm
- métallisé
- Pour une installation dans une unité murale de 60 cm de large
- En mode évacuation et recyclage d'air
- Pour le fonctionnement en mode recyclage, il est nécessaire d'adapter la hotte moyennant un set de démarrage (accessoire en option)

### Design

#### Confort

- bouton-poussoir mit voyant LED
- Commande électronique avec bouton-poussoir et voyant LED
- Commande électronique
- bouton-poussoir (3 niveaux de puissance et 1 niveau intensif) avec voyant LED
- Commande électronique
- bouton-poussoir
- 3 niveaux de puissance et 1 niveau intensif
- Niveau intensif avec rappel automatique
- Déclenchement retardé 10 min.

#### Caractéristiques

- Éclairage du plan de travail avec module LED 2 x 1,5 W
- Colour Temperature: 3500 K
- Intensité lumineuse : 294 lux
- Casette
- Filtre à graisse métallique, résistant au lave-vaisselle

#### Opération

- Débit d'évacuation selon DIN/EN 61591 max. en régime normal 268 m<sup>3</sup>/h, niveau intensif 400 m<sup>3</sup>/h
- Capacité d'extraction d'air EN61591: fonctionnement normal: 268 m<sup>3</sup>/h, position intensive: 400 m<sup>3</sup>/h
- Niveau sonore selon la norme EN 60704-2-13 en évacuation:
- Fonctionnement normal max.: 62dB(A) re 1 pW
- Position intensive: 69 dB(A) re 1 pW
- Evacuation selon la norme DIN/EN 61591 max. 268 m<sup>3</sup>/h
- Niveau sonore selon les normes EN 60704-3 et EN 60704-2-13 en évacuation et fonctionnement normal: 62 dB(A) re 1 pW
- Niveau de bruit en puissance min./max. Puissance normal 49/62 dB\*
- 1 ventilateur grande puissance Fonctionnement à faible consommation d'énergie grâce à la technologie BLDC performante
- Fonctionnement à faible consommation d'énergie grâce à la technologie BLDC performante

#### Informations sur la planification et l'installation

- Dimensions (HxLxP): 203 x 598 x 290 mm
- Dimensions d'encastrement: (HxLxP): 162 x 526 x 290 mm

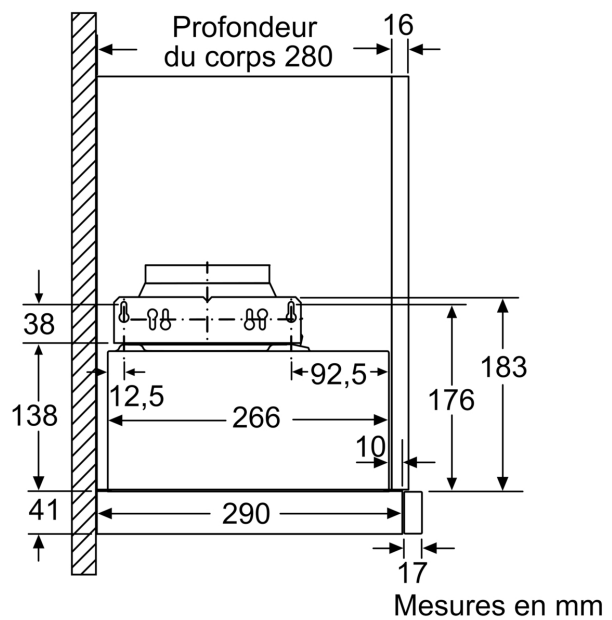
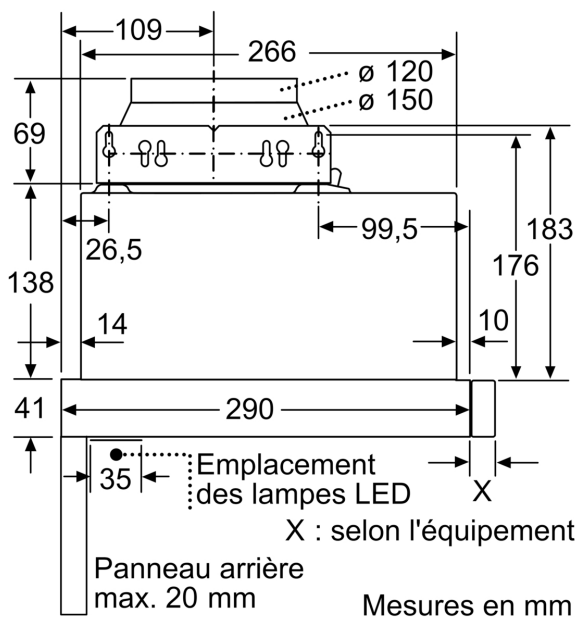
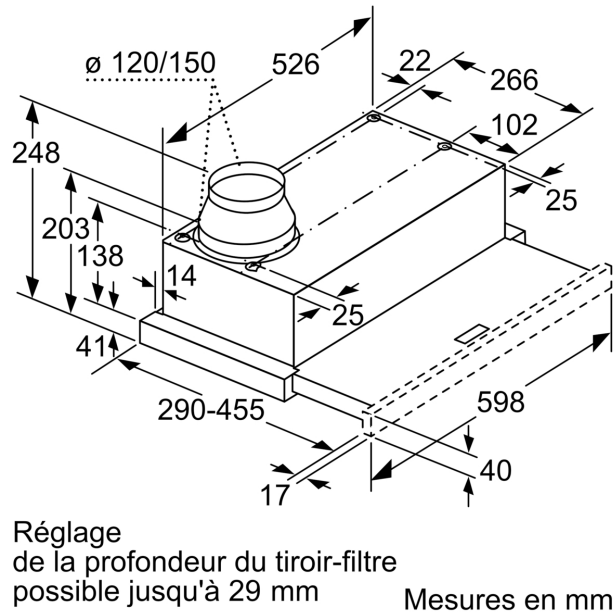
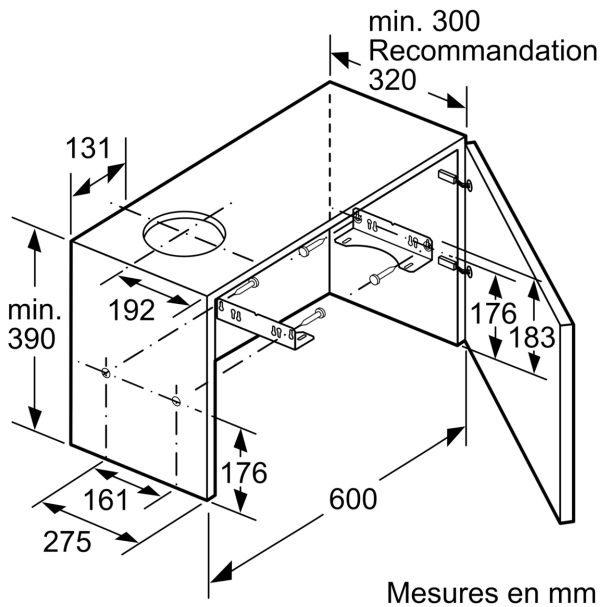
- Manchon de racc. Ø 120/ 150 mm
- Longueur du cordon de branch.: 175 cm
- stainless steel with logo

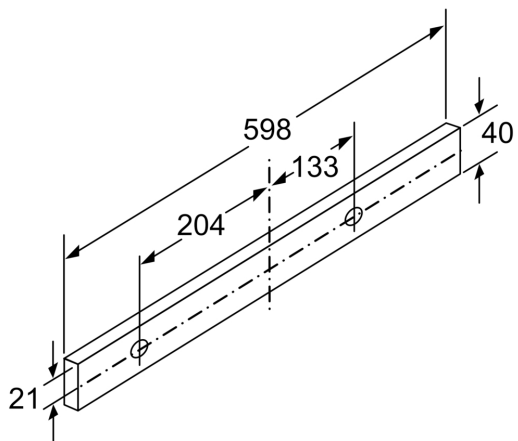
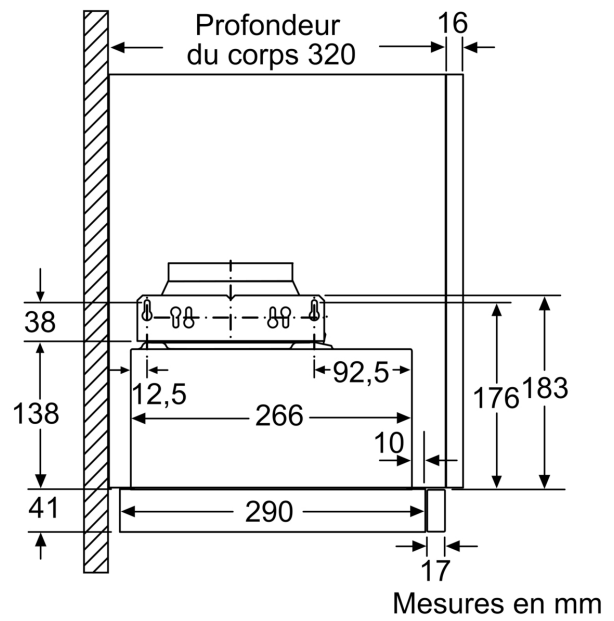
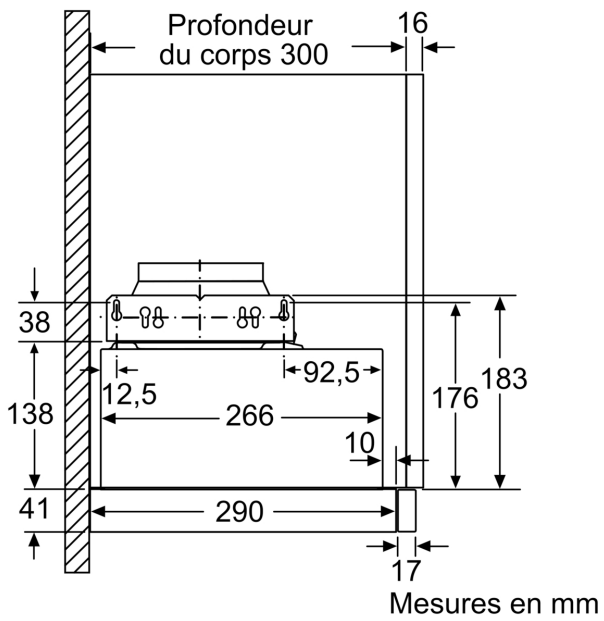
#### Environnement et sécurité

- Classe d'efficacité énergétique: A\*
- La consommation moyenne d'énergie: 21 kWh/an\*
- Classe d'efficacité ventilateur: B \*
- Classe d'efficacité Éclairage : A\*
- Classe d'efficacité Filtres à graisse: C\*
- Puissance de raccordement: 74 W

\* Conformément à la réglementation de l'EU n ° 65/2014

**Série 4, Hotte télescopique, 60 cm,  
Argent métallisé  
DFM064A51C**





Mesures en mm