

iQ700, Machine à café encastrable, Acier inox CT636LES6



B

Machine à café entièrement automatique encastrée avec Home Connect pour déguster un excellent café sans effort

- ✓ **ceramDrive**: broyeur de haute qualité en céramique résistant à l'usure
- ✓ **aromaDouble Shot**: Un café extra fort avec moins d'amertume et sans arrière-goût désagréable grâce à 2 processus de broyage et de percolation pour un café extra corsé.
- ✓ **Expresso, cappuccino ou latte macchiato**: chaque boisson sur simple pression d'une touche grâce à la fonction
- ✓ **Système coffeeSensor** : broyeur intelligent qui s'adapte à la variété de grain utilisée et broie donc toujours la quantité voulue
- ✓ **Commandez votre machine à café automatique de partout** avec l'app innovante Home Connect.

Équipement

Données techniques

Type de construction: Encastrable
 Buse de production de mousse: Non
 Afficheur digital: Non
 Sécurité hydraulique: Non
 Taille des portions: Toutes tasses
 Dimensions du produit: 455 x 594 x 385 mm
 Dimensions du produit emballé: 540 x 478 x 670 mm
 Taille de la niche d'encastrement: 449 x 558 x 356 mm
 Code EAN: 4242003703595
 Intensité: 10 A
 Tension: 220-240 V
 Fréquence: 50/60 Hz
 Type de prise: Fiche cont.terre/Gard.fil ter.



Accessoires en option

- TZ80004A KIT D'ENTRETIEN BROYEUR EXPRESSO
- TZ80004B Care set espresso
- TZ80009N SIEMENS POT A LAIT ISOTHERME
- TZ70003 FILTRE A EAU BRITA INTENZA
- TZ80001A PASTILLES DE NETTOYAGE
- TZ80001B Pastilles de nettoyage
- TZ80002A Pastilles de détartrage
- TZ80002B Pastilles de détartrage
- Y988081300 :
- Y988081012 :
- Y988081302 :
- Y988081303 :

iQ700, Machine à café encastrable, Acier inox CT636LES6

Équipement

Flavour

- Nouveau système de chauffage : sensoFlow System, ne chauffe que la quantité nécessaire entre 90 et 95°C
- Fonction oneTouch pour: Ristretto, Espresso, Espresso Macchiato, Café, Cappuccino, Latte Macchiato, Café au lait avec une seule touche
- aromaDouble Shot: double la quantité de café pour la même quantité d'eau. Percolation en 2 temps pour un café serré sans amertume
- Température des boissons réglable individuellement: Café : 3 réglages, Eau chaude : 4 réglages
- Filtre à eau Brita en option: garantit les arômes et prolonge la durée de vie de l'appareil

Comfort

- Display TFT en couleur et menu interactif
- myCoffee: 8 Enregistrer boissons préférées - avec des noms différents et le rapport de mélange réglable de lait et espresso
- 20-250 ml
- Hauteur de buse ajustable jusqu'à 15 cmcm
- oneTouch DoubleCup.: Préparation simultanée de deux tasses en une seule touche
- Réservoir d'eau amovible avec un contenu de 2.4 litre
- Avertissement bien avant que le réservoir de grains et/ou le réservoir d'eau fraîche soit complètement vide
- Solution de lait flexible: Décidez vous-même si vous préférez une connexion au conteneur à lait fournit ou si vous voulez utiliser un autre contenant, par exemple, un carton de lait
- Manuel d'utilisation facilement accessible à l'intérieur de l'appareil

Performance

- Broyeur haut de gamme en céramique «silent cream drive»
- coffeeSensor system: Pour un arôme optimal du broyeur s'adapte automatiquement à chaque variété des grains
- Fonction One-Touch : sur simple pression d'une touche, obtenez une préparation parfaite.
- Préparation de lait chaud, mousse de lait, eau chaude disponibles séparément
- Réduction du temps de préchauffage: 40 sec pour la première tasse
- Pompe à eau avec 19 bars de pression
- Ouverture séparée pour l'introduction de café moulu
- Garantie de 15.000 tasses: Une qualité élevée et constante de l'appareil dès la première tasse jusqu'à la 15 000 ème (valable pour une utilisation non-commerciale dans les 24 mois)

Home Connect

- Découvrez la nouvelle façon de commander vos appareils ménagers depuis une application. Grâce à l'application Home Connect, vous avez accès à votre appareil de n'importe où : à la maison via votre réseau Wi-Fi ou de l'extérieur depuis votre réseau mobile
- Lancement à distance : choisissez une boisson et configurez-la dans l'application. Il vous suffit ensuite de lancer la préparation de la boisson à distance
- coffeeWorld : l'application contient 19 spécialités du monde supplémentaires à base de café, du flat white australien au café

viennois, sans oublier le célèbre cortado de Colombie

- Recettes de cafés: l'application propose de nombreuses recettes à base de café qui peuvent être transmises directement à la machine ou à un four équipé de la fonction Home Connect (de la crème brûlée expresso au chevreuil accompagné de grains de café croustillants)
- Savoir-faire du torréfacteur : l'application contient des informations intéressantes à propos du café, qui concernent par exemple les types de grains de café, les méthodes de récolte ou encore les procédés de torréfaction
- Mode d'emploi : un mode d'emploi est accessible à tout moment au format numérique depuis l'application
- Service après-vente : en cas de problèmes techniques, le service après-vente peut accéder virtuellement à votre appareil si vous le souhaitez
- Sécurité : avec Home Connect, la sécurité est primordiale. L'application Home Connect a été testée et certifiée par l'institut TÜV IT. L'échange crypté des données via le protocole Home Connect vous protège contre tout accès étranger

Hygiène

- Unité de percolation amovible (se rince à l'eau claire)
- autoMilk Clean: Nettoyage automatique à la vapeur après chaque boisson
- Eléments compatible lave-vaisselle (Buse à lait, bac de récupération et réservoir pour marc à café)
- singlePortion Cleaning: nettoyage automatique des conduits de l'appareil après chaque préparation. Hygiène parfaite et un maximum d'arômes
- Rinçage automatique au démarrage et à l'arrêt de la machine
- Bac de récupération pour les gouttes et réservoir de marc de café amovibles
- calc'nClean: Programme automatique de nettoyage et détartrage
- Indication du nombre de préparations restantes avant que l'appareil doit être détartré et/ou nettoyé

Autres

- L'eau, le lait et le réservoir à grains sont facilement accessibles caché derrière une porte pour que la cuisine est toujours bien rangé
- Bac à grain (500 g) avec couvercle teinté pour préserver les grains de la lumière. Joint silicone pour les conserver au sec et pour plus de silence.
- Eclairage des buses à café
- Sélecteur de finesse de mouture (multi-niveaux)
- Langue programmable
- Sécurité enfants : verrouillage de l'appareil
- Puissance raccordée 1600 W max.

Accessoires

- Réservoir pour lait bien isolé MF (0.5 l volume)
- Accessoires: cuillère pour doser le café moulu, bandes test, tuyau de liaison pour la buse de lait, réservoir à lait (isolé), vis de montage
- Accessoires disponibles séparément: pastilles de nettoyage (TZ80001...), pastilles de détartrage (TZ80002...), filtre à eau BRITA

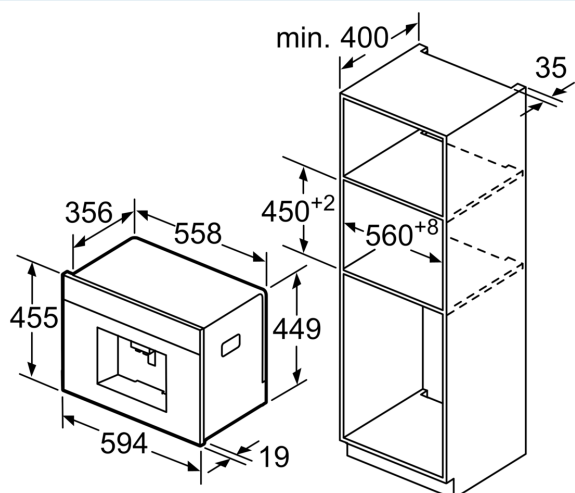
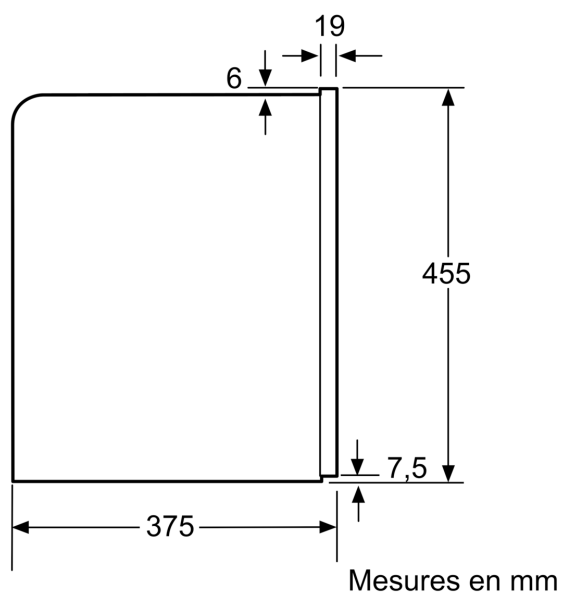
Équipement

Intenza (TZ70003...), set d'entretien complet(TZ80004...), réservoir à lait avec isolant (TZ80009N)

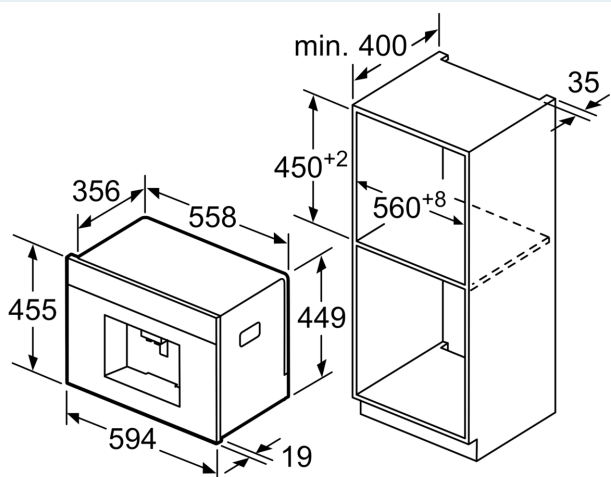
Équipement	

iQ700, Machine à café encastrable, Acier inox CT636LES6

Dessins sur mesure

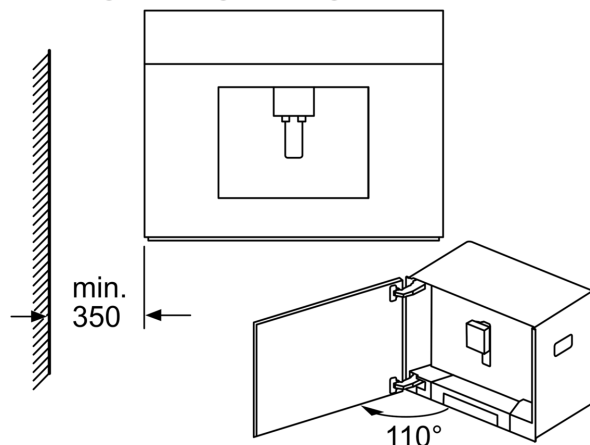


Les réservoirs d'eau et pour café en grains se retirent par l'avant.
Hauteur de montage recommandée 95-145 cm.



Les réservoirs d'eau et pour café en grains se retirent par l'avant.
Hauteur de montage recommandée 95-145 cm.

Montage en angle côté gauche



En cas d'utilisation de la limitation de charnière à 92° (réf. pièce détachée 00636455), la distance minimale au mur est uniquement de 100 mm.

Dessins sur mesure

