

iQ700, Machine à café encastrable, Acier inox CT636LES1



B



Accessoires en option

TZ70003	FILTRE A EAU BRITA INTENZA
TZ80001A	PASTILLES DE NETTOYAGE
TZ80001B	Pastilles de nettoyage
TZ80002A	Pastilles de détartrage
TZ80002B	Pastilles de détartrage
TZ80004A	KIT D'ENTRETIEN BROYEUR EXPRESSO
TZ80004B	Care set espresso
TZ80009N	SIEMENS POT A LAIT ISOTHERME

Préparation automatique d'une grande variété de cafés et espresso par pression d'une seule touche.

- ✓ aromaDouble Shot: Un café extra fort avec moins d'amertume et sans arrière-goût désagréable grâce à 2 processus de broyage et de percolation pour un café extra corsé.
- ✓ autoMilk Clean: Une hygiène optimale grâce au rinçage vapeur automatique des conduits, après chaque boisson lactée
- ✓ ceramDrive: broyeur de haute qualité en céramique résistant à l'usure
- ✓ Système coffeeSensor : broyeur intelligent qui s'adapte à la variété de grain utilisée et broie donc toujours la quantité voulue
- ✓ Toutes les boissons sont préparées automatiquement en un seul geste, même pour deux tasses en même temps - oneTouch DoubleCup

Équipement

Données techniques

Type de construction:	Encastrable
Buse de production de mousse:	Non
Afficheur digital:	Non
Sécurité hydraulique:	Non
Taille des portions:	Toutes tasses
Dimensions du produit:	455 x 594 x 385 mm
Dimensions du produit emballé:	540 x 478 x 670 mm
Taille de la niche d'encastrement:	449 x 558 x 356 mm
Code EAN:	4242003645437
Intensité:	10 A
Tension:	220-240 V
Fréquence:	50/60 Hz
Type de prise:	Fiche cont.terre/Gard.fil ter.



iQ700, Machine à café encastrable, Acier inox CT636LES1

Équipement

Flavour

- Nouveau système de chauffage : sensoFlow System, ne chauffe que la quantité nécessaire entre 90 et 95°C
- aromaPressure System: pression de contact idéal pour l'extraction de l'arôme optimal.
- Fonction oneTouch pour: Ristretto, Espresso, Espresso Macchiato, Café, Cappuccino, Latte Macchiato, Café au lait avec une seule touche
- aromaDouble Shot: double la quantité de café pour la même quantité d'eau. Percolation en 2 temps pour un café serré sans amertume
- Température des boissons réglable individuellement: Café : 3 réglages, Eau chaude : 4 réglages
- Filtre à eau Brita en option: garantit les arômes et prolonge la durée de vie de l'appareil

Comfort

- Display TFT en couleur et menu interactif
- myCoffee: 8 Enregistrer boissons préférées - avec des noms différents et le rapport de mélange réglable de lait et espresso
- 20-250 ml
- Hauteur de buse ajustable jusqu'à 15 cmcm
- oneTouch DoubleCup.: Préparation simultanée de deux tasses en une seule touche
- Réservoir d'eau amovible avec un contenu de 2.4 litre
- Avertissement bien avant que le réservoir de grains et/ou le réservoir d'eau fraîche soit complètement vide
- Solution de lait flexible: Décidez vous-même si vous préférez une connexion au conteneur à lait fournit ou si vous voulez utiliser un autre contenant, par exemple, un carton de lait
- Manuel d'utilisation facilement accessible à l'intérieur de l'appareil

Performance

- Broyeur haut de gamme en céramique «silent cream drive»
- coffeeSensor system: Pour un arôme optimal du broyeur s'adapte automatiquement à chaque variété des grains
- Fonction One-Touch : sur simple pression d'une touche, obtenez une préparation parfaite.
- Préparation de lait chaud, mousse de lait, eau chaude disponibles séparément
- Réduction du temps de préchauffage: 40 sec pour la première tasse
- Pompe à eau avec 19 bars de pression
- Ouverture séparée pour l'introduction de café moulu
- Garantie de 15.000 tasses: Une qualité élevée et constante de l'appareil dès la première tasse jusqu'à la 15 000 ème (valable pour une utilisation non-commerciale dans les 24 mois)

Hygiene

- Unité de percolation amovible (se rince à l'eau claire)
- autoMilk Clean: Nettoyage automatique à la vapeur après chaque boisson
- Eléments compatible lave-vaisselle (Buse à lait, bac de récupération et réservoir pour marc à café)
- singlePortion Cleaning: nettoyage automatique des conduits de

l'appareil après chaque préparation. Hygiène parfaite et un maximum d'arômes

- Rinçage automatique au démarrage et à l'arrêt de la machine
- Bac de récupération pour les gouttes et réservoir de marc de café amovibles
- calc'nClean: Programme automatique de nettoyage et détartrage
- Indication du nombre de préparations restantes avant que l'appareil doit être détartré et/ou nettoyé

Autres

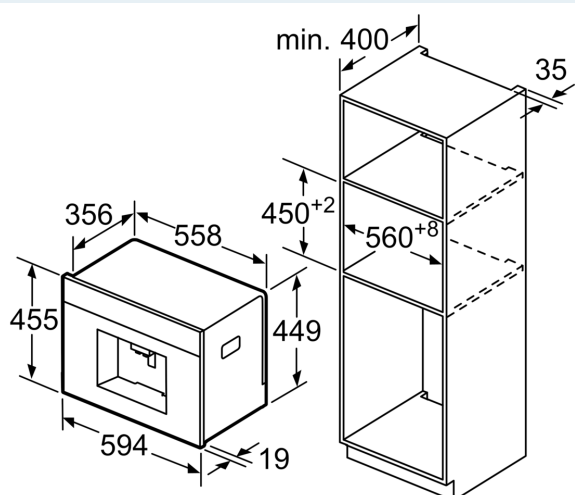
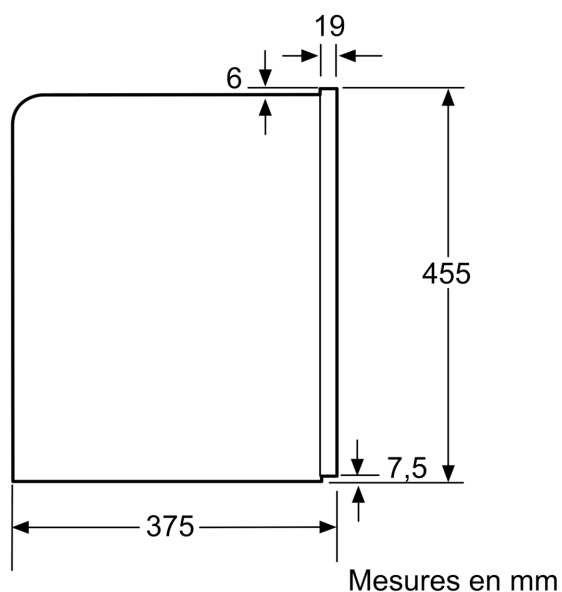
- L'eau, le lait et le réservoir à grains sont facilement accessibles caché derrière une porte pour que la cuisine est toujours bien rangé
- Bac à grain (500 g) avec couvercle teinté pour préserver les grains de la lumière. Joint silicone pour les conserver au sec et pour plus de silence.
- Eclairage des buses à café
- Sélecteur de finesse de mouture (multi-niveaux)
- Langue programmable
- Sécurité enfants : verrouillage de l'appareil
- Puissance raccordée 1600 W max.

Accessoires

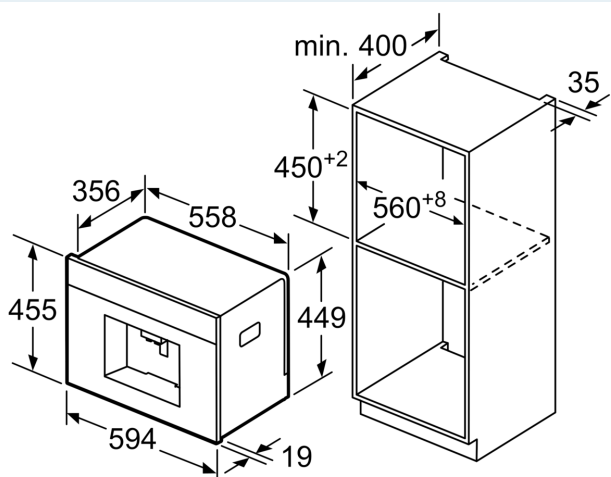
- Réservoir pour lait bien isolé MF (0.5 l volume)
- Accessoires: cuillère pour doser le café moulu, bandes test, tuyau de liaison pour la buse de lait, réservoir à lait (isolé), vis de montage
- Accessoires disponibles séparément: pastilles de nettoyage (TZ80001...), pastilles de détartrage (TZ80002...), filtre à eau BRITA Intenza (TZ70003...), set d'entretien complet(TZ80004...), réservoir à lait avec isolant (TZ80009N)

iQ700, Machine à café encastrable, Acier inox CT636LES1

Dessins sur mesure

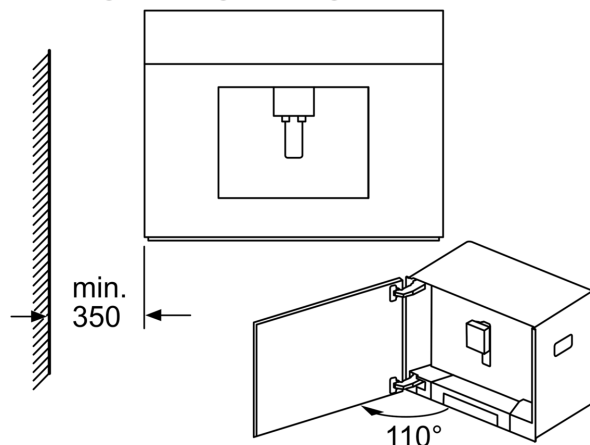


Les réservoirs d'eau et pour café en grains se retirent par l'avant.
Hauteur de montage recommandée 95-145 cm.



Les réservoirs d'eau et pour café en grains se retirent par l'avant.
Hauteur de montage recommandée 95-145 cm.

Montage en angle côté gauche



En cas d'utilisation de la limitation de charnière à 92° (réf. pièce détachée 00636455), la distance minimale au mur est uniquement de 100 mm. Mesures en mm

Dessins sur mesure

