

iQ700, Four vapeur compact encastrable, 60 x 45 cm, Noir CS936GCB1



A+



Accessoires intégrés

1 x grille, 1 x lèchefrite pour pyrolyse, taille XL, 1 x éponge, perforé, 1 x Plat pour vapeur, non perforé, taille M

Accessoires en option

HZG0AS00 Câble de raccordement 3m, HZ32WA00 :, HZ530000 2 DEMI LECHEFRITES, HZ531010 :, HZ532010 :, HZ617000 PLAT A PIZZA, HZ629070 LECHEFRITE PERFOREE POUR AIRFRY, HZ631070 :, HZ632070 Lèchefrite, HZ638D00 CLIPRAIL VAPEUR, HZ664000 :, HZ66D52 2 PLATS VAPEUR TAILLE M, HZ66X600 BANDEAU DE FINITION, HZ66X650 Accessory, HZ6BMA00 KIT D'ASSEMBLAGE POUR INSTALLATION VERTI, HZ915003 PLAT A ROTIR EN VERRE 5,4 L

Le four vapeur intelligent fullSteam Plus, doté d'un assistant à commande vocale pour un réglage intuitif des programmes et du roastingSensor Plus pour d'excellents résultats.

- ✓ Écran tactile TFT Plus – Navigation douce au toucher pour une utilisation simple et intuitive.
- ✓ cookControl Pro - Des résultats excellents, quelle que soit la recette ou les circonstances.
- ✓ Assistant four avec commande vocale - Réglez intuitivement le bon programme.
- ✓ ecoClean : nettoyage sans effort grâce à un revêtement spécial de la paroi arrière.
- ✓ humidClean Plus - Pour un nettoyage rapide, la saleté est préalablement ramollie par la vaporisation d'eau savonneuse. Elle peut alors être enlevée plus facilement.

Équipement

Données techniques

Type de construction: Encastrable
 Ouverture de la porte: Abattante
 Taille de la niche d'encastrement: 450-455 x 560-568 x 550 mm
 Dimensions du produit: 455 x 594 x 548 mm
 Dimensions du produit emballé: 540 x 650 x 690 mm
 Matériau du bandeau: Verre
 Matériau de la porte: Verre
 Poids net: 35.4 kg
 Longueur du cordon électrique: 150.0 cm
 Code EAN: 4242003901496
 Intensité: 16 A
 Tension: 220-240 V
 Fréquence: 50; 60 Hz
 Type de prise: Fiche cont.terre/Gard.fil ter.
 Nombre de cavités - (2010/30/CE): 1
 Volume utile (de la cavité) - NOUVEAU (2010/30/CE): 47 l
 Classe d'efficacité énergétique: A+
 Energy consumption per cycle conventional (2010/30/EC): 0.73 kWh/cycle
 Energy consumption per cycle forced air convection (2010/30/EC): 0.61 kWh/cycle
 Indice de classe énergétique - NOUVEAU (2010/30/CE): 81.3 %
 Liste des accessoires inclus: 1 x grille, 1 x lèchefrite pour pyrolyse, 1 x Plat pour vapeur, perforé, taille XL, 1 x éponge, 1 x Plat pour vapeur, perforé, taille M, 1 x Plat pour vapeur, non perforé, taille M



iQ700, Four vapeur compact encastrable, 60 x 45 cm, Noir CS936GCB1

Équipement

Modes de chauffe

- FOUR COMBI FULLSTE ECO H45 HC BLACKSTEEL avec 22 modes de cuisson: Air pulsé-4D, Chaleur voûte/sole, Gril & air pulsé, Gril grande surface, Gril petite surface, Réglage pizzas, Fonction "produits surgelés", Chaleur inferieur separé, Cuire doucement, Préchauffer, Maintenir au chaud, Air pulsé doux, Chaleur voûte/sole doucement, Vapeur, Régénération, Cuisson à vapeur, Décongélation, Cuisson sous-vide, Hot air grilling, warm, 4D Hot air, Conventional heat
- Contrôle de la température de 30 °C - 250 °C
- fullSteam Plus
- Volume interieur: 47 l

Support pour accessoires / Système d`extraction

- 3 niveaux d`étagères
- varioClip extraction, pleine extension, fonction d'arrêt

Design

- Design blackSteel
- Commandes par touchControl
- studioLine Poignée en verre
- Four (surface intérieure): Email anthracite

Nettoyage

- Nettoyage ecoClean pour la paroi arrière
- humidClean
- Intérieur de la porte en verre

Confort

- Assistant four avec contrôle vocal
- Écran tactile TFT Plus
- Horloge électronique
- Proposition de température
- Affichage temperature réelle Indication du préchauffage remaining time prediction sonde de température
- Porte basculante, Système softClose : fermeture douce assistée, Ouverture et fermeture douce
- cookControl Pro
- roastingSensor Plus
- Chauffage rapide
- coolStart
- Jet de vapeur - ajouter pour 3min de vapeur intensive en appuyant sur un bouton.
- Il est possible de sélectionner différentes intensités de vapeur : steam level high, steam level middle, steam level low
- Eclairage LED, Eclairage du four déclenchable
- Indication réservoir d'eau vide
- Générateur de vapeur extérieur
- Ventilateur de refroidissement
- Home Connect: pilotage et contrôle de votre four à distance

Accessoire:

- 1 x Plat pour vapeur, perforé, taille M, 1 x Plat pour vapeur, non perforé, taille M, 1 x grille, 1 x éponge, 1 x Plat pour vapeur, perforé,

taille XL, 1 x lèche-frite pour pyrolyse

L'environnement et la sécurité

- Température de la face max. 40°C (Mesurée à 180 ° C la température du four / mode chauffage classique / après 1 heure du centre de la fenêtre)
- Triple vitrage porte coolTouch
- Sécurité enfants
- déclenchement de sécurité Indication de la chaleur résiduelle Bouton Start-/Stop Interrupteur au contact de la porte

Informations techniques

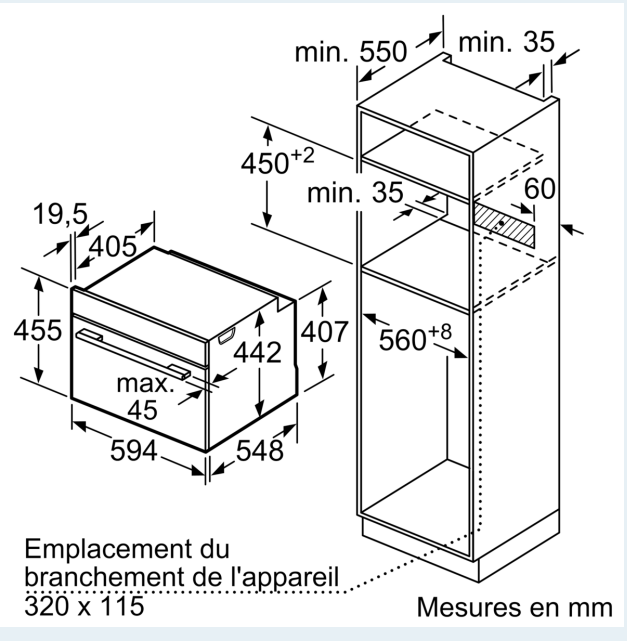
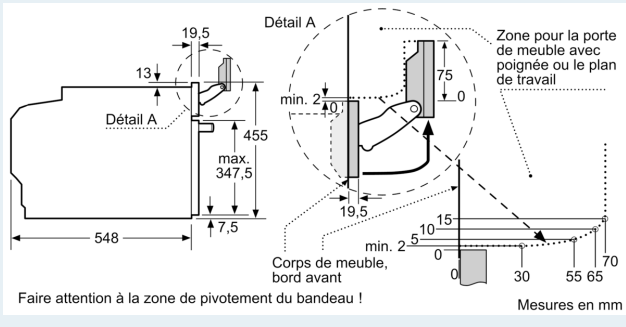
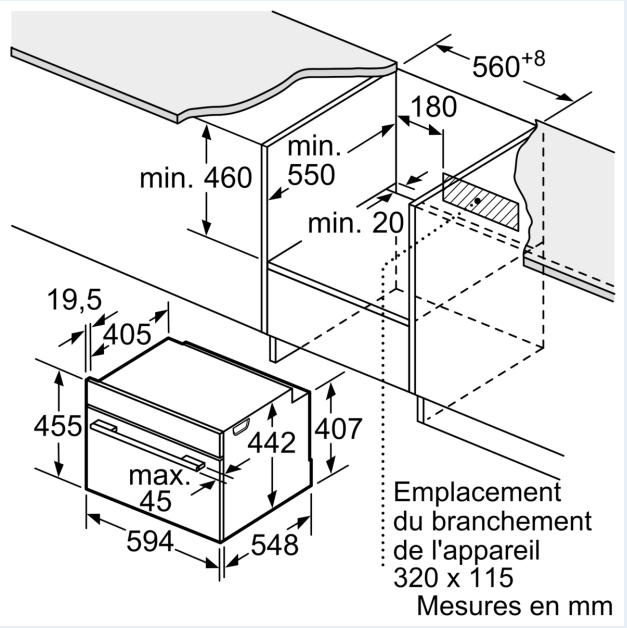
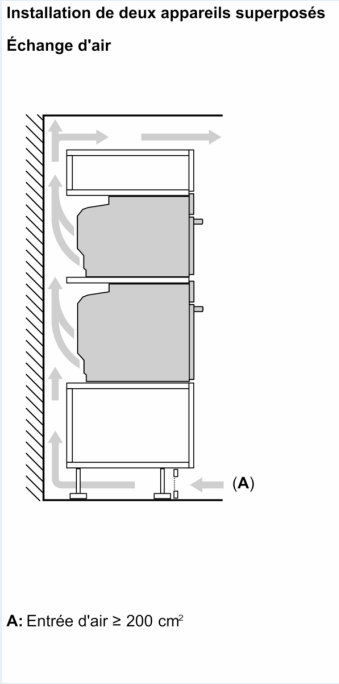
- Longueur du cordon de branch.: 150 cm
- Tension nominale: 220 - 240 V
- Puiss. électr. tot. raccordée: 3.3 kW
- Classe d'efficacité énergétique (selon norme EU 65/2014): A+
- Consommation énergétique chaleur de voûte / de sole: 0.73 kWh
- Consommation énergétique air chaud: 0.61 kWh
- Cavité: 1 Source de chaleur : électrique Volume cavité: 47 l

Sécurité

- Dimensions appareil (HxLxP): 455 mm x 594 mm x 548 mm
- Dimensions de niche (HxLxP): 450 mm - 455 mm x 560 mm - 568 mm x 550 mm
- Merci de consulter les dimensions d'encastrement des schémas d'encastrement

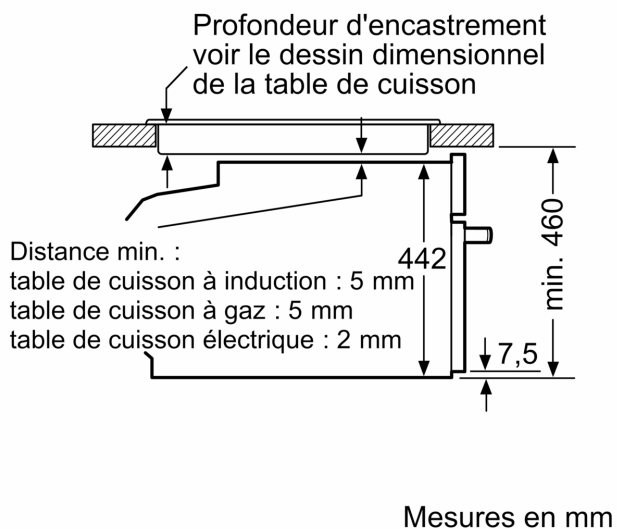
iQ700, Four vapeur compact
 encastrable, 60 x 45 cm, Noir
 CS936GCB1

Dessins sur mesure



Dessins sur mesure

Montage avec une table de cuisson.



Si l'appareil compact est installé sous une table de cuisson, les épaisseurs de plaque de travail suivantes (le cas échéant y compris la sous-structure) doivent être respectées.

Type de table de cuisson	épaisseur de plaque de travail min.	
	appliqué	affleurant
Table de cuisson à induction	42 mm	43 mm
table de cuisson à induction pleine surface	52 mm	53 mm
table de cuisson à gaz	32 mm	43 mm
table de cuisson électrique	32 mm	35 mm