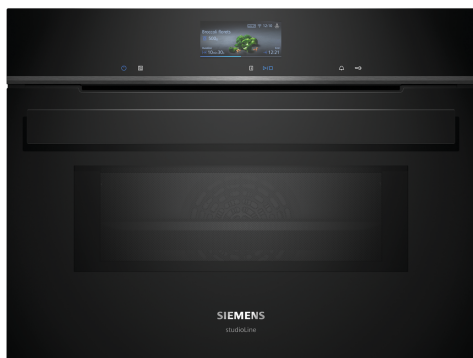


iQ700, Four compact encastrable avec fonction micro-ondes, 60 x 45 cm, Noir CM936GCB1



Accessoires intégrés

1 x grille, 1 x lèchefrite pour pyrolyse

Accessoires en option

HZ915003 PLAT A ROTIR EN VERRE 5,4 L, HZG0AS00 Câble de raccordement 3m, HZ617000 PLAT A PIZZA, HZ629070 LÈCHEFRITE PERFOREE POUR AIRFRY, HZ631070 :, HZ632070 Lèchefrite, HZ634000 :, HZ636000 LÈCHEFRITE EN VERRE, HZ664000 :, HZ66X600 BANDEAU DE FINITION, HZ66X650 Accessory, HZ6BMA00 KIT D'ASSEMBLAGE POUR INSTALLATION VERTI, HZ327000 PIERRE A PAIN, HZ531010 :, HZ532010 :

Le four à micro-ondes intelligent varioSpeed est équipé de l'Assistant four avec commande vocale pour un réglage intuitif des programmes et du roastingSensor Plus pour des résultats excellents.

- ✓ Écran tactile TFT Plus – Navigation douce au toucher pour une utilisation simple et intuitive.
- ✓ cookControl Pro - Des résultats excellents, quelle que soit la recette ou les circonstances.
- ✓ Assistant four avec commande vocale - Réglez intuitivement le bon programme.
- ✓ ecoClean : nettoyage sans effort grâce à un revêtement spécial de la paroi arrière.
- ✓ humidClean Plus - Pour un nettoyage rapide, la saleté est préalablement ramollie par la vaporisation d'eau savonneuse. Elle peut alors être enlevée plus facilement.

Équipement

Données techniques

Fonction additionnelle:Mode combiné avec micro-ondes
 Type de commandes:Electronique
 Dimensions du produit:455 x 594 x 548 mm
 Dimensions de la cavité:237.0 x 480 x 392.0 mm
 Longueur du cordon électrique:150.0 cm
 Poids net:36.0 kg
 Poids brut:38.3 kg
 Code EAN:4242003901366
 Puissance maximum du micro-ondes:900 W
 Puissance de raccordement:3600 W
 Intensité:16 A
 Tension:220-240 V
 Fréquence:50; 60 Hz
 Type de prise:Fiche cont.terre/Gard.fil ter.
 Liste des accessoires inclus: 1 x grille, 1 x lèchefrite pour pyrolyse



iQ700, Four compact encastrable avec fonction micro-ondes, 60 x 45 cm, Noir CM936GCB1

Équipement

Modes de chauffe

- FOUR COMPACT COMBI MO ECO H45 BLACKSTEEL avec 19 modes de cuisson: Air pulsé-4D, Chaleur voûte/sole, Gril & air pulsé, Gril grande surface, Gril petite surface, Réglage pizzas, Fonction "produits surgelés", Chaleur inférieure séparé, Cuire doucement, Préchauffer, Maintenir au chaud, Air pulsé doux, Chaleur voûte/sole doucement, micro-ondes, 4D Hot air, convection naturelle + micro-ondes, grill + micro-ondes, gril petite surface + micro-ondes, gril air pulsé + micro ondes
- Max. Power: 900 W; 5 puissances micro-onde (90 W, 180 W, 360 W, 600 W, boost) avec Inverseur
- Puissance maximum : 600 watts après une utilisation de plusieurs minutes
- Réglage de température: 30 °C - 300 °C
- Volume intérieur: 45 l

Support pour accessoires / Système d'extraction

- 3 niveaux d'étagères
- Rail télescopique 1 niveau

Design

- Design blackSteel
- Commandes par touchControl
- studioLine Poignée en verre
- Four (surface intérieure): Email anthracite

Nettoyage

- Nettoyage ecoClean pour la paroi arrière
- humidClean

Confort

- Assistant four avec contrôle vocal
- Écran tactile TFT Plus
- Horloge électronique
- Proposition de température
- Affichage température réelle Indication du préchauffage remaining time prediction sonde de température
- Porte basculante, Système softClose : fermeture douce assistée, Ouverture et fermeture douce
- cookControl Pro
- roastingSensor Plus
- Chauffage rapide
- coolStart
- Crisp Finish
- Eclairage LED, Eclairage du four déclenchable
- Ventilateur de refroidissement
- Home Connect: pilotage et contrôle de votre four à distance

Accessoire:

- 1 x grille, 1 x lèchefrite pour pyrolyse

L'environnement et la sécurité

- Température de la face max. 40°C (Mesurée à 180 °C la température du four / mode chauffage classique / après 1 heure du centre de la fenêtre)
- Triple vitrage porte coolTouch
- Sécurité enfants
- déclenchement de sécurité Indication de la chaleur résiduelle Bouton Start-/Stop Interrupteur au contact de la porte

Informations techniques

- Longueur du cordon de branch.: 150 cm
- Tension nominale: 220 - 240 V
- Puiss. électr. tot. raccordée: 3.6 kW

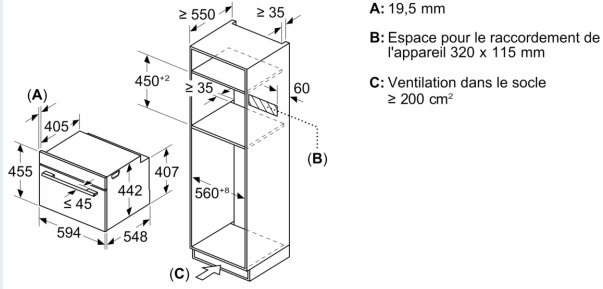
Sécurité

- Dimensions appareil (HxLxP): 455 mm x 594 mm x 548 mm
- Dimensions de niche (HxLxP): 450 mm - 455 mm x 560 mm - 568 mm x 550 mm
- Merci de consulter les dimensions d'encastrement des schémas d'encastrement

**iQ700, Four compact encastrable
avec fonction micro-ondes, 60 x
45 cm, Noir
CM936GCB1**

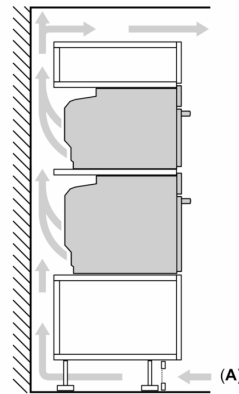
Dessins sur mesure

Mesures en mm

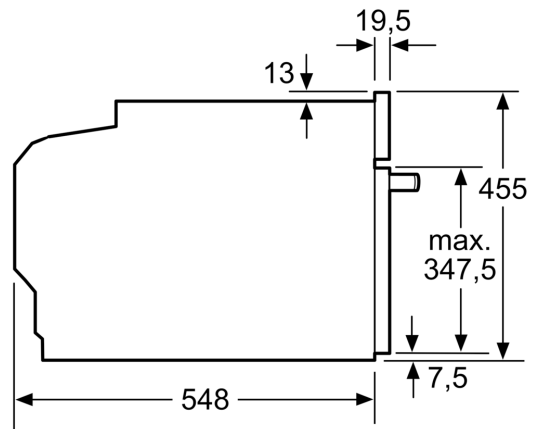
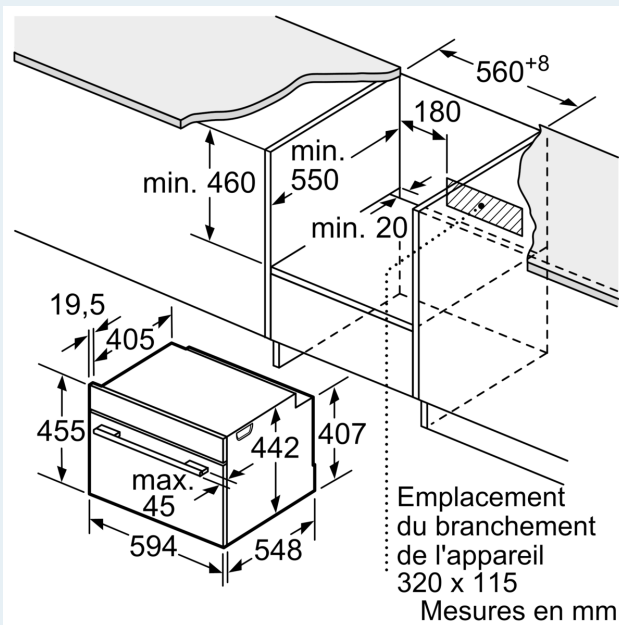


- A: 19,5 mm
- B: Espace pour le raccordement de l'appareil 320 x 115 mm
- C: Ventilation dans le socle $\geq 200 \text{ cm}^2$

Installation de deux appareils superposés
Échange d'air



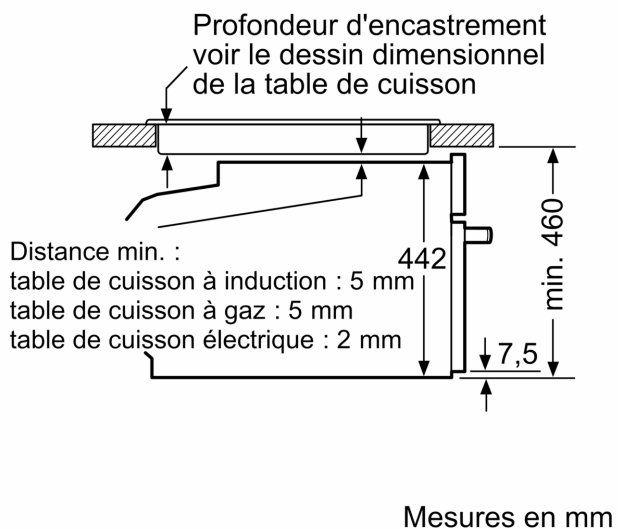
A: Entrée d'air $\geq 200 \text{ cm}^2$



Mesures en mm

Dessins sur mesure

Montage avec une table de cuisson.



Si l'appareil compact est installé sous une table de cuisson, les épaisseurs de plaque de travail suivantes (le cas échéant y compris la sous-structure) doivent être respectées.

Type de table de cuisson	épaisseur de plaque de travail min.	
	appliqué	affleurant
Table de cuisson à induction	42 mm	43 mm
table de cuisson à induction pleine surface	52 mm	53 mm
table de cuisson à gaz	32 mm	43 mm
table de cuisson électrique	32 mm	35 mm