

iQ700, Four compact encastrable avec fonction micro-ondes, 60 x 45 cm, Blanc CM724G1W1



Accessoires intégrés

1 x grille, 1 x lèchefrite pour pyrolyse

Accessoires en option

HZ631070 ; HZ632070 Lèchefrite, HZ634000 ; HZ636000 LECHEFRITE EN VERRE, HZ664000 ; HZ66X600 BANDEAU DE FINITION, HZ66X650 Accessory, HZ915003 PLAT A ROTIR EN VERRE 5,4 L, HZG0AS00 Câble de raccordement 3m, HZ327000 PIERRE A PAIN, HZ530000 2 DEMI LECHEFRITES, HZ531010 ; HZ532010 ; HZ617000 PLAT A PIZZA, HZ629070 LECHEFRITE PERFOREE POUR AIRFRY

Le four micro-ondes intelligent varioSpeed, doté d'un Assistant à commande vocale pour un réglage intuitif des programmes.

- ✓ Écran tactile TFT - Navigation tactile pour une utilisation intuitive.
- ✓ Assistant four avec commande vocale - Réglez intuitivement le bon programme.
- ✓ humidClean Plus - Pour un nettoyage rapide, la saleté est préalablement ramollie par la vaporisation d'eau savonneuse. Elle peut alors être enlevée plus facilement.
- ✓ Home Connect avec commande à distance - Découvre tout le potentiel de ton four intelligent.
- ✓ 2D hotAir: répartition uniforme de la chaleur pour des résultats parfaits sur un seul niveau

Équipement

Données techniques

Fonction additionnelle:Mode combiné avec micro-ondes
 Type de commandes: Electronique
 Dimensions du produit: 455 x 594 x 548 mm
 Dimensions de la cavité: 237.0 x 480 x 392.0 mm
 Longueur du cordon électrique: 150.0 cm
 Poids net: 35.4 kg
 Poids brut: 37.7 kg
 Code EAN: 4242003901212
 Puissance maximum du micro-ondes: 900 W
 Puissance de raccordement: 3600 W
 Intensité: 16 A
 Tension: 220-240 V
 Fréquence: 50 Hz
 Type de prise: Fiche cont.terre/Gard.fil ter.
 Liste des accessoires inclus: 1 x grille, 1 x lèchefrite pour pyrolyse



iQ700, Four compact encastrable avec fonction micro-ondes, 60 x 45 cm, Blanc CM724G1W1

Équipement

Modes de chauffe

- FOUR COMBINE ENCAS H45 45L BLANC avec 15 modes de cuisson: Chaleur voûte/sole, Gril & air pulsé, Gril grande surface, Gril petite surface, Chaleur inferieur separé, Préchauffer, Chaleur voûte/sole doucement, Air pulsé, micro-ondes, air pulsé, convection naturelle + micro-ondes, grill + micro-ondes, gril petite surface + micro-ondes, gril air pulsé + micro ondes
- Max. Power: 900 W; 5 puissances micro-onde (90 W, 180 W, 360 W, 600 W, boost) avec Inverseur
- Puissance maximum : 600 watts après une utilisation de plusieurs minutes
- Réglage de température: 30 °C - 230 °C
- Volume interieur: 45 l

Support pour accessoires / Système d`extraction

- 3 niveaux d`étagères

Design

- Commandes par touchControl
- Four (surface intérieure): Email anthracite

Nettoyage

- humidClean

Confort

- Assistant four avec contrôle vocal
- Écran tactile TFT
- Horloge électronique
- Proposition de température
- Affichage temperature réelle Indication du préchauffage
- Porte basculante, Système softClose : fermeture douce assistée, Ouverture et fermeture douce
- cookControl Plus
- Chauffage rapide
- Eclairage LED, Eclairage du four déclenchable
- Ventilateur de refroidissement
- Home Connect: pilotage et contrôle de votre four à distance

Accessoire:

- 1 x grille, 1 x lèche-frite pour pyrolyse

L'environnement et la sécurité

- Température de la face max. 40°C (Mesurée à 180 ° C la température du four / mode chauffage classique / après 1 heure du centre de la fenêtre)
- Triple vitrage porte coolTouch
- Sécurité enfants
- déclenchement de sécurité Indication de la chaleur résiduelle Bouton Start-/Stop Interrupteur au contact de la porte

Informations techniques

- Longueur du cordon de branch.: 150 cm
- Tension nominale: 220 - 240 V

- Puiss. élect. tot. raccordée: 3.6 kW

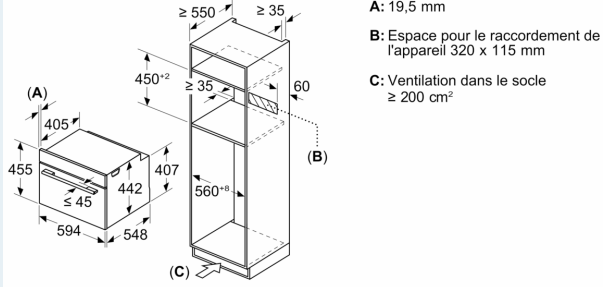
Sécurité

- Dimensions appareil (HxLxP): 455 mm x 594 mm x 548 mm
- Dimensions de niche (HxLxP): 450 mm - 455 mm x 560 mm - 568 mm x 550 mm
- Merci de consulter les dimensions d'encastrement des schémas d'encastrement

**iQ700, Four compact encastrable
avec fonction micro-ondes, 60 x
45 cm, Blanc
CM724G1W1**

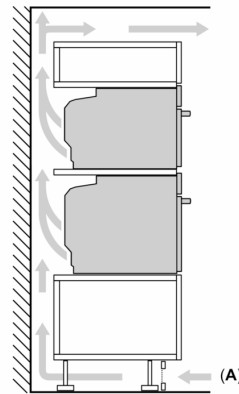
Dessins sur mesure

Mesures en mm

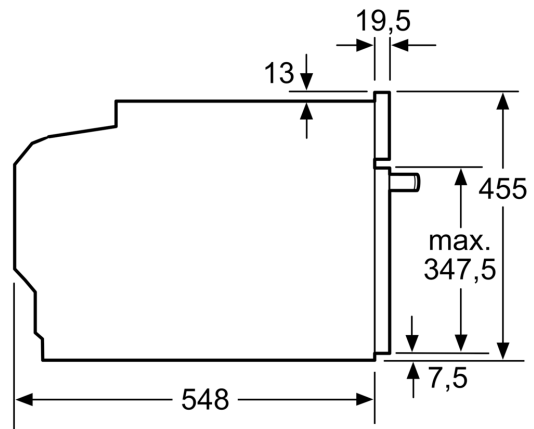
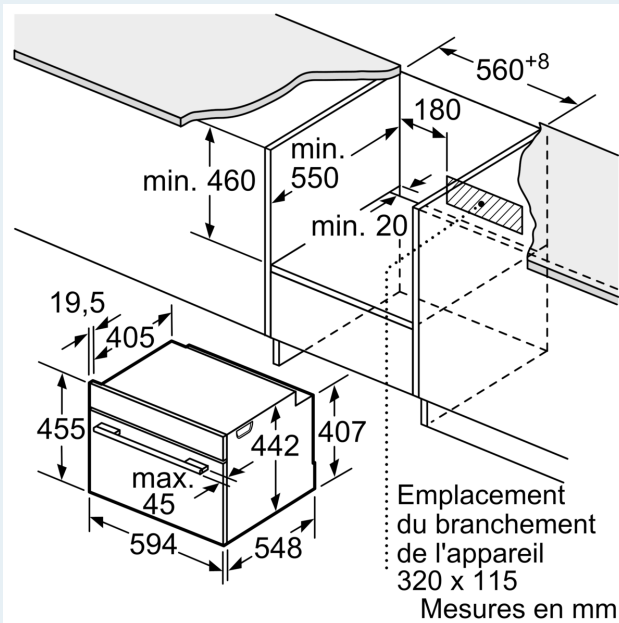


- A: 19,5 mm
- B: Espace pour le raccordement de l'appareil 320 x 115 mm
- C: Ventilation dans le socle ≥ 200 cm²

Installation de deux appareils superposés
Échange d'air



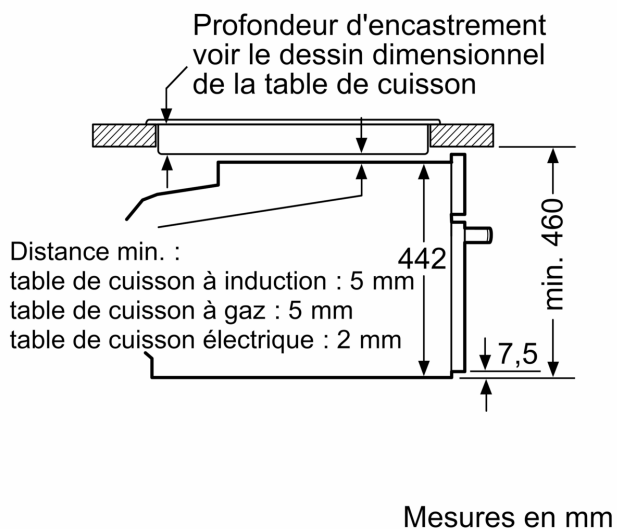
A: Entrée d'air ≥ 200 cm²



Mesures en mm

Dessins sur mesure

Montage avec une table de cuisson.



Si l'appareil compact est installé sous une table de cuisson, les épaisseurs de plaque de travail suivantes (le cas échéant y compris la sous-structure) doivent être respectées.

Type de table de cuisson	épaisseur de plaque de travail min.	
	appliqué	affleurant
Table de cuisson à induction	42 mm	43 mm
table de cuisson à induction pleine surface	52 mm	53 mm
table de cuisson à gaz	32 mm	43 mm
table de cuisson électrique	32 mm	35 mm