

iQ700, Four compact encastrable avec fonction micro-ondes, 60 x 45 cm, Acier inox CM633GBS1



Accessoires intégrés

1 x grille, 1 x lèchefrite pour pyrolyse

Accessoires en option

HZ327000 PIERRE A PAIN, HZ531010 ;, HZ532010 ;, HZ617000 PLAT A PIZZA, HZ625071 Tôle à griller, HZ631070 ;, HZ632070 Lèchefrite, HZ634080 ;, HZ636000 LECHEFRITE EN VERRE, HZ664000 ;, HZ66X600 BANDEAU DE FINITION, HZ66X650 Accessory, HZ915003 PLAT A ROTIR EN VERRE 5,4 L, HZGOAS00 Câble de raccordement 3m

Équipement

Données techniques

Fonction additionnelle:Mode combiné avec micro-ondes
 Type de commandes: Electronique
 Dimensions du produit: 455 x 594 x 548 mm
 Dimensions de la cavité: 237.0 x 480 x 392.0 mm
 Longueur du cordon électrique: 150.0 cm
 Poids net: 36.1 kg
 Poids brut: 38.4 kg
 Code EAN: 4242003658345
 Puissance maximum du micro-ondes: 900 W
 Puissance de raccordement: 3600 W
 Intensité: 16 A
 Tension: 220-240 V
 Fréquence: 60; 50 Hz
 Type de prise: Fiche cont.terre/Gard.fil ter.
 Liste des accessoires inclus: 1 x grille, 1 x lèchefrite pour pyrolyse



4 242003 658345

iQ700, Four compact encastrable avec fonction micro-ondes, 60 x 45 cm, Acier inox CM633GBS1

Équipement

Modes de chauffe

- Volume interieur: 45 l
- 6 modes de cuisson: Air pulsé-4D, Air pulsé Eco, Gril & air pulsé, Gril grande surface, Gril petite surface, Préchauffer
- Modes de cuisson additionnels avec Micro-ondes: micro-ondes, micro-ondes-combi
- Puissance maximum : 600 watts après une utilisation de plusieurs minutes
- Chauffage rapide

Design

- Eclairage LED, Eclairage du four déclenchable
- Poignée-tige

Nettoyage

- Four (surface intérieure): Email anthracite

Confort

- 2,8"-TFT-color and text Display avec fonction Direct-Touch
- cookControl
- Proposition de température
- Affichage temperature réelle Indication du préchauffage cookControl
- Horloge électronique
- Porte basculante, Système softClose : fermeture douce assistée, Ouverture et fermeture douce

Support pour accessoires / Système d`extraction

Accessoire:

- 1 x lèche-frite pour pyrolyse, 1 x grille

L'environnement et la sécurité

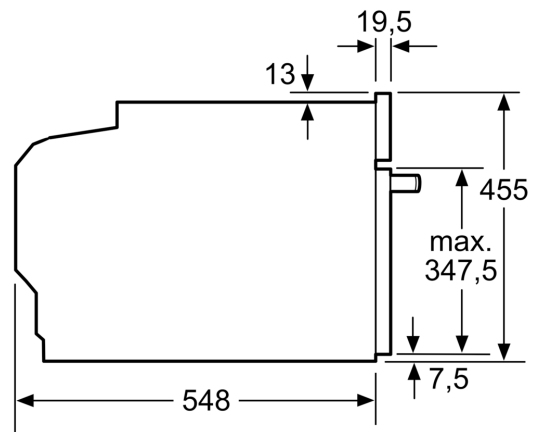
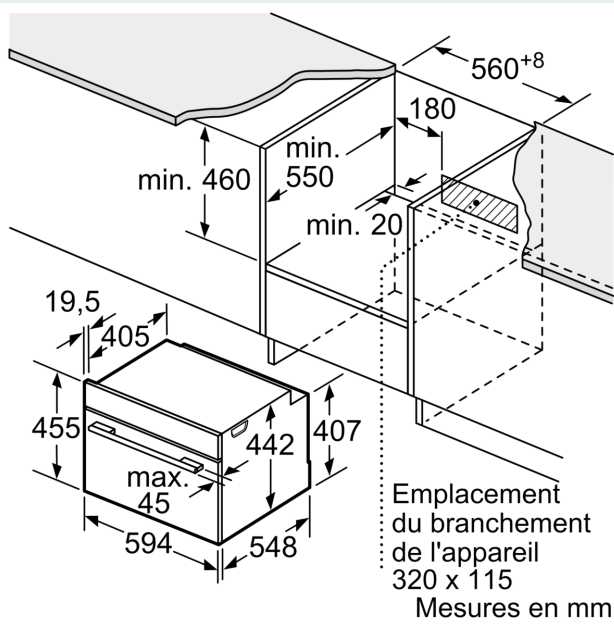
- Ventilateur de refroidissement
- Sécurité enfants
- déclenchement de sécurité Indication de la chaleur résiduelle Bouton Start-/Stop Interrupteur au contact de la porte

Informations techniques

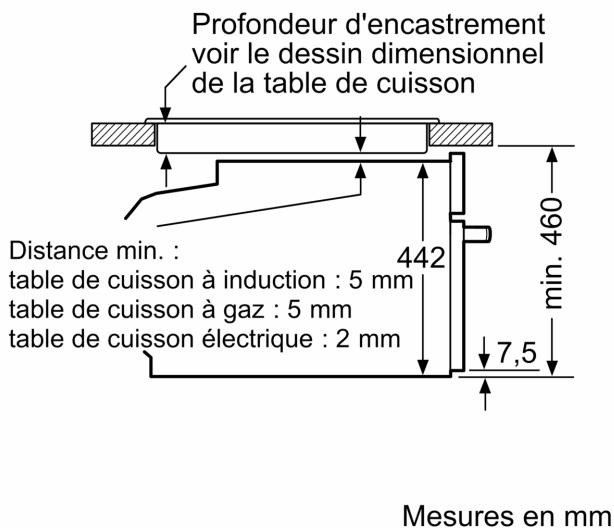
- Tension nominale: 220 - 240 V
- Longueur du cordon de branch.: 150 cm
- Dimensions appareil (HxLxP): 455 mm x 594 mm x 548 mm
- Dimensions de niche (HxLxP): 450 mm - 455 mm x 560 mm - 568 mm x 550 mm
- Puiss. électr. tot. raccordée: 3.6 kW
- Merci de consulter les dimensions d'encastrement des schémas d'encastrement
- Nous vous recommandons de choisir des produits complémentaires au sein de iQ700, afin d'assurer une combinaison optimale de la conception de vos appareils encastrables.

iQ700, Four compact encastrable avec fonction micro-ondes, 60 x 45 cm, Acier inox CM633GBS1

Dessins sur mesure



Montage avec une table de cuisson.



Si l'appareil compact est installé sous une table de cuisson, les épaisseurs de plaque de travail suivantes (le cas échéant y compris la sous-structure) doivent être respectées.

Type de table de cuisson	épaisseur de plaque de travail min.	
	appliqué	affleurant
Table de cuisson à induction	42 mm	43 mm
table de cuisson à induction pleine surface	52 mm	53 mm
table de cuisson à gaz	32 mm	43 mm
table de cuisson électrique	32 mm	35 mm

Dessins sur mesure

