

iQ700, Four vapeur encastrable, 60 x 45 cm, Noir CD914GXB1



Accessoires intégrés

perforé, 1 x Plat pour vapeur, non perforé, taille L, 1 x éponge

Accessoires en option

HZ32WA00 :
 HZ617000 PLAT A PIZZA
 HZ66X600 BANDEAU DE FINITION
 HZ66X650 Accessory
 HZ6BMA00 KIT D'ASSEMBLAGE POUR INSTALLATION VERTI
 HZ915003 PLAT A ROTIR EN VERRE 5,4 L

Le four vapeur intelligent, doté d'un Assistant à commande vocale pour un réglage intuitif des programmes.

- ✓ Écran tactile TFT - Navigation tactile pour une utilisation intuitive.
- ✓ Assistant four avec commande vocale - Réglez intuitivement le bon programme.
- ✓ Home Connect avec commande à distance - Découvrez tout le potentiel de ton four intelligent.
- ✓ cookControl Plus - Des réglages préinstallés pour d'excellents résultats.
- ✓ Un monde de recettes - Découvrez de délicieuses inspirations adaptées à votre style de vie.

Équipement

Données techniques

Type de prise: Fiche cont.terre/Gard.fil ter.
 Fréquence:50; 60 Hz
 Tension: 220-240 V
 Intensité: 10 A
 Puissance de raccordement: 1750 W
 Code EAN: 4242003901144
 Longueur du cordon électrique: 150.0 cm
 Poids net: 21.3 kg
 Matériau de la porte: Verre
 Matériau du bandeau:Verre
 Dimensions du produit emballé:540 x 650 x 700 mm
 Dimensions du produit:455 x 594 x 548 mm
 Taille de la niche d'encastrement:450-455 x 560-568 x 550 mm
 Type de construction: Encastrable
 Liste des accessoires inclus: . 1 x Plat pour vapeur, perforé, taille L, 1 x Plat pour vapeur, non perforé, taille L, 1 x éponge



iQ700, Four vapeur encastrable, 60 x 45 cm, Noir CD914GXB1

Équipement

Modes de chauffe

- FOUR VAPEUR 38L BLACKSTEEL avec 5 modes de cuisson: Vapeur, Régénération, Cuisson à vapeur, Décongélation, Cuisson sous-vide
- Réglage de température: 30 °C - 100 °C
- Volume intérieur: 38 l

Support pour accessoires / Système d'extraction

- 3 niveaux d'étagères

Design

- Design blackSteel
- Commandes par touchControl
- studioLine Poignée en verre
- intérieur cavité en inox avec

Nettoyage

- Intérieur de la porte en verre

Confort

- Assistant four avec contrôle vocal
- Écran tactile TFT
- Horloge électronique
- Proposition de température
- Affichage température réelle Indication du préchauffage
- Porte basculante, Système softClose : fermeture douce assistée, Ouverture et fermeture douce
- cookControl Plus
- Eclairage LED, Eclairage du four déclenchable
- Indication réservoir d'eau vide
- Générateur de vapeur à l'intérieur de la cavité
- Ventilateur de refroidissement
- Home Connect: pilotage et contrôle de votre four à distance

Accessoire:

- 1 x éponge, 1 x Plat pour vapeur, perforé, taille L, 1 x Plat pour vapeur, non perforé, taille L

L'environnement et la sécurité

- Température de la face max. 40°C (Mesurée à 180 ° C la température du four / mode chauffage classique / après 1 heure du centre de la fenêtre)
- Sécurité enfants
- déclenchement de sécurité Bouton Start-/Stop Interrupteur au contact de la porte

Informations techniques

- Longueur du cordon de branch.: 150 cm
- Tension nominale: 220 - 240 V
- Puiss. électr. tot. raccordée: 1.75 kW

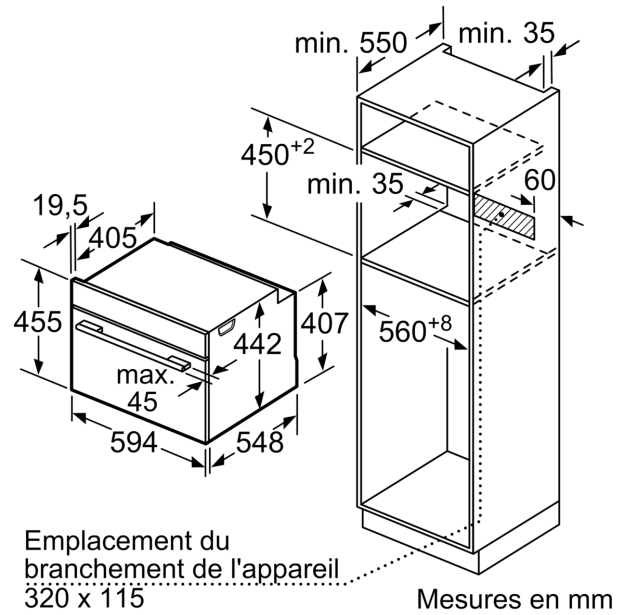
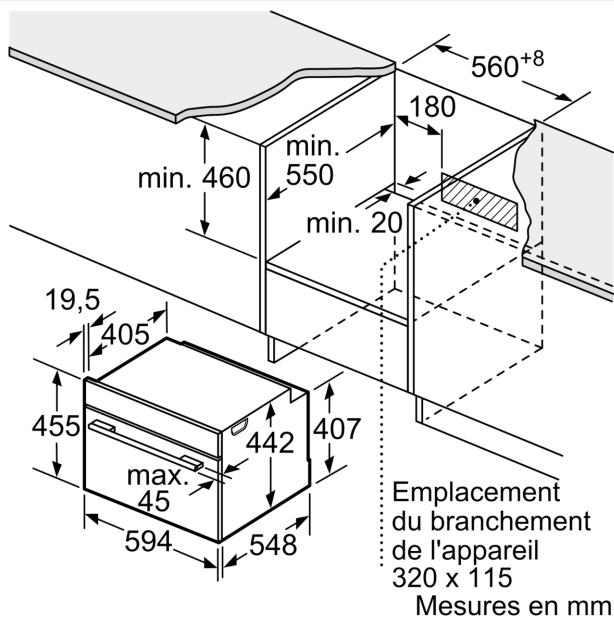
Sécurité

- Dimensions appareil (HxLxP): 455 mm x 594 mm x 548 mm
- Dimensions de niche (HxLxP): 450 mm - 455 mm x 560 mm - 568 mm x 550 mm

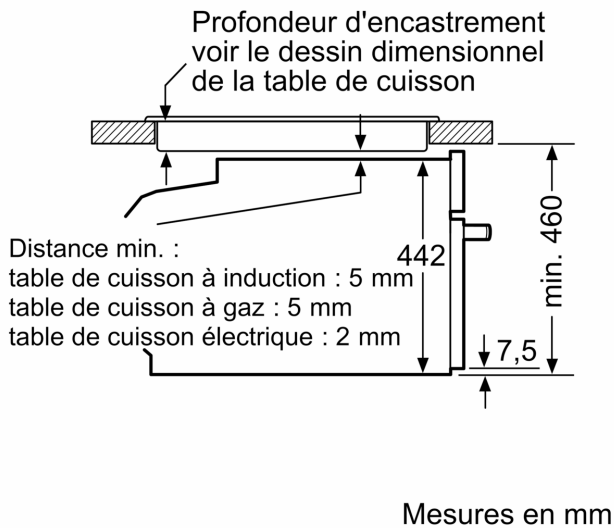
- Merci de consulter les dimensions d'encastrement des schémas d'encastrement

iQ700, Four vapeur encastrable, 60 x 45 cm, Noir CD914GXB1

Dessins sur mesure



Montage avec une table de cuisson.



Si l'appareil compact est installé sous une table de cuisson, les épaisseurs de plaque de travail suivantes (le cas échéant y compris la sous-structure) doivent être respectées.

Type de table de cuisson	épaisseur de plaque de travail min.	
	appliqué	affleurant
Table de cuisson à induction	42 mm	43 mm
table de cuisson à induction pleine surface	52 mm	53 mm
table de cuisson à gaz	32 mm	43 mm
table de cuisson électrique	32 mm	35 mm