

**iQ700, Tiroir sous vide, 60 x 14
cm, Noir
BV910E1B1****Accessoires en option**

HEZ32WA00 SONDE A VIANDE SANS FIL

Le tiroir sous vide pour la cuisson sous vide, la préservation des arômes et un stockage prolongé.

- ✓ Préservation des arômes - Profitez des arômes fins et conservez les aliments plus longtemps grâce à l'aspiration.
- ✓ Système Push & Pull : un tiroir sans poignée, facile à ouvrir et à fermer.

Équipement**Données techniques**

Type de construction: Encastrable
Dimensions du produit: 140 x 595 x 542 mm
Dimensions du produit emballé: 230 x 660 x 660 mm
Taille de la niche d'encastrement: 141 x 560 x 550 mm
Code EAN: 4242003909638
Intensité: 6 A
Tension: 220-240 V
Fréquence: 50; 60 Hz
Type de prise: Fiche cont.terre/Gard.fil ter.



iQ700, Tiroir sous vide, 60 x 14 cm, Noir BV910E1B1

Équipement

Niveaux d'aspiration:

- 3 niveaux d'aspiration dans le compartiment, avec un maximum de 99 %
- 3 niveaux d'aspiration hors du compartiment, avec un maximum de 90 %

Confort

- Commandes par touchControl éclairée
- Volume: 8 l
- Tiroir sans poignée (Push&Pull)
- Détection automatique d'un raccordement pour la mise sous vide hors du compartiment
- Programme de séchage de la pompe à vide
- Commande par touches sensibles
- Interrupteur au contact de la porte

Accessoire:

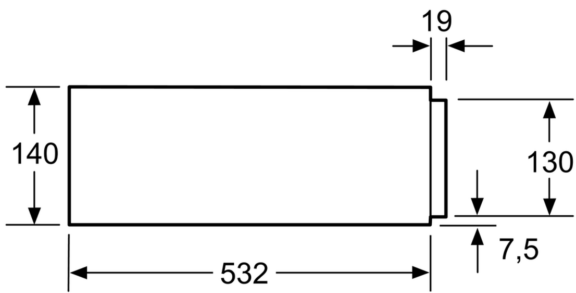
- 1 x M**0214, 1 x M**0212, 50 x M**0210, 50 x M**0209, 1 x M**0213, 3 x M**0215

Informations techniques

- Longueur du cordon de branch.: 150 cm
- Puiss. électr. tot. raccordée: 0.32 kW
- Tension nominale: 220 - 240 V
- Dimensions appareil (HxLxP): 140 mm x 595 mm x 542 mm
- Dimensions de niche (HxLxP): 141 mm x 560 mm - 568 mm x 550 mm
- Merci de consulter les dimensions d'encastrement des schémas d'encastrement

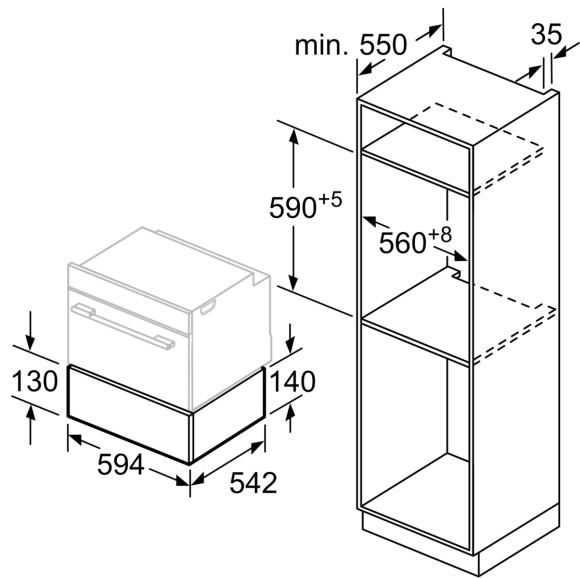
iQ700, Tiroir sous vide, 60 x 14 cm, Noir
BV910E1B1

Dessins sur mesure



Il est possible d'installer des fours compacts d'une hauteur de 455 mm sur un tiroir de mise sous vide. Un fond intermédiaire n'est pas nécessaire.

Mesures en mm



Mesures en mm