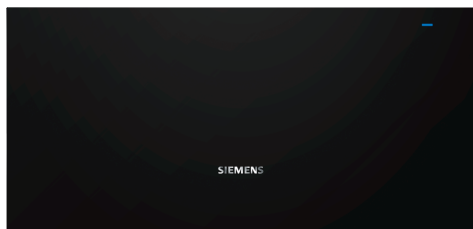


## iQ700, Tiroir chauffant, 60 x 29 cm, Noir BI630DNS1



### Accessoires en option

HZ6WCC0 :  
HZG9AS00S Adaptateur

- ✓ Système Push & Pull : un tiroir sans poignée, facile à ouvrir et à fermer.
- ✓ Contrôle de 4 puissances de température : Température de la surface du verre d'environ 30°-80°C.

### Équipement

#### Données techniques

Type de construction: ..... Encastrable  
Nombre maximal d'assiettes: ..... 40  
Nombre maximum de tasses d'espresso: ..... 192  
Dimensions du produit: ..... 290 x 594 x 548 mm  
Dimensions du produit emballé: ..... 350 x 650 x 660 mm  
Taille de la niche d'encastrement: ..... 290 x 560 x 550 mm  
Code EAN: ..... 4242003676615  
Intensité: ..... 10 A  
Tension: ..... 220-240 V  
Fréquence: ..... 60; 50 Hz  
Type de prise: ..... Fiche cont.terre/Gard.fil ter.



## iQ700, Tiroir chauffant, 60 x 29 cm, Noir BI630DNS1

### Équipement

#### Design

- Tiroir sans poignée (Push&Pull)

#### Confort

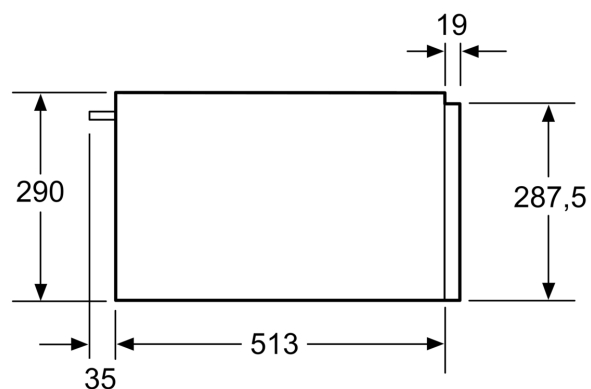
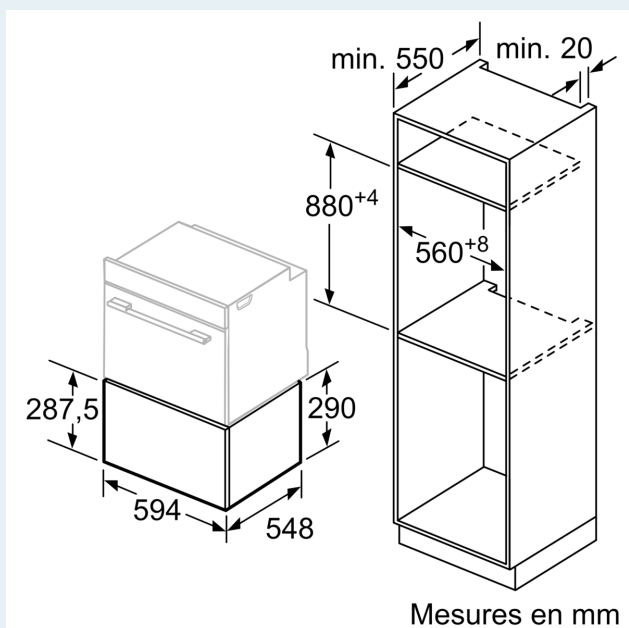
- 5 fonctions : pâte prouvant la décongélation des aliments délicats, maintien au chaud des boissons et des aliments, préchauffage de la vaisselle, cuisson douce
- 4 puissances de température d'environ 30°C - 80°C (température de la surface du verre)
- Chauffage pour la plaque de chauffage de verre dur
- Volume intérieur: 52 l
- Chargement 25 kg
- Chargement max. 192 tasses espresso ou 40 assiettes (26cm)

#### Informations techniques

- Longueur du cordon de branch.: 150 cm
- Puiss. électr. tot. raccordée: 0.81 kW
- Tension nominale: 220 - 240 V
- Dimensions appareil (HxLxP): 290 mm x 594 mm x 548 mm
- Dimensions de niche (HxLxP): 290 mm x 560 mm - 568 mm x 550 mm
- Merci de consulter les dimensions d'encastrement des schémas d'encastrement
- Mise en marche et utilisation très facile

iQ700, Tiroir chauffant, 60 x 29 cm, Noir  
BI630DNS1

Dessins sur mesure



Il est possible d'installer des fours d'une hauteur de 595 mm sur un tiroir chauffant. Aucun faux-plancher n'est nécessaire.