

## iQ700, Micro-ondes encastrable, Noir BF922L1B1



### Accessoires en option

HZ6UCC0 LIVRE DE CUISINE  
HZG9AS00S Adaptateur

Le four à micro-ondes avec TouchControl pour un contrôle facile et une sélection directe des modes de chauffage.

- ✓ Écran tactile TFT - Navigation tactile pour une utilisation intuitive.
- ✓ Programme humidClean – vaporiser de l'eau dans la cavité pour un nettoyage facile
- ✓ cookControl7 : programmes automatiques pour des résultats de cuisson parfaits.
- ✓ Gagner du temps grâce à une puissance réglable jusqu'à 900 watts - Puissance
- ✓ déal pour une installation en hauteur - Ouverture de porte latérale

### Équipement

#### Données techniques

Fonction additionnelle: ..... Uniquement micro-ondes  
 Type de commandes: ..... Electronique  
 Dimensions du produit: ..... 382 x 594 x 318 mm  
 Dimensions de la cavité: ..... 230 x 350 x 270 mm  
 Longueur du cordon électrique: ..... 175.0 cm  
 Poids net: ..... 16.4 kg  
 Poids brut: ..... 18.2 kg  
 Code EAN: ..... 4242003906736  
 Puissance maximum du micro-ondes: ..... 900 W  
 Puissance de raccordement: ..... 1220 W  
 Intensité: ..... 10 A  
 Tension: ..... 220-240 V  
 Fréquence: ..... 50; 60 Hz  
 Type de prise: ..... Fiche cont.terre/Gard.fil ter.



## iQ700, Micro-ondes encastrable, Noir BF922L1B1

### Équipement

#### Mode de chauffe

- Puissance max. : 900 W; 5 puissance micro-ondes: 90 W, 180 W, 360 W, 600 W, 900 W
- Puissance maximum : 600 watts après une utilisation de plusieurs minutes
- Volume intérieur: 21 l

#### Design

- fond de verre

#### Nettoyage

- humidClean

#### Confort

- Horloge électronique
- Commandes par touchControl
- Mise en marche et utilisation très facile
- cookControl 7
- 3 defrost and 4 cooking programmes in microwave function
- oui: un bouton pour 30 secondes additionnelles.
- Eclairage LED
- charnières à gauche
- Ouverture de porte électronique
- Commande par touches sensibles

#### L'environnement et la sécurité

- Bouton Start-/Stop
- Interrupteur au contact de la porte
- Ventilateur de refroidissement

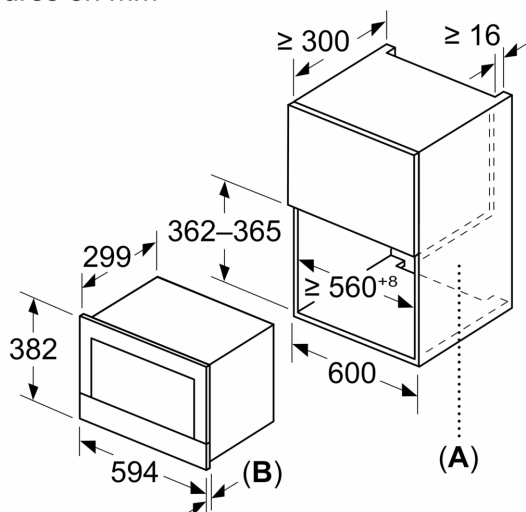
#### Informations techniques

- Longueur du cordon de branch.: 175 cm
- Puiss. électr. tot. raccordée: 1.22 kW
- Tension nominale: 220 - 240 V
- Encastrable pour armoire haute, Appareil encastrable pour armoire haute
- Dimensions appareil (HxLxP): 382 mm x 594 mm x 318 mm
- Dimensions de niche (HxLxP): 362 mm - 382 mm x 560 mm - 568 mm x 300 mm
- Merci de consulter les dimensions d'encastrement des schémas d'encastrement

**iQ700, Micro-ondes encastrable,  
Noir  
BF922L1B1**

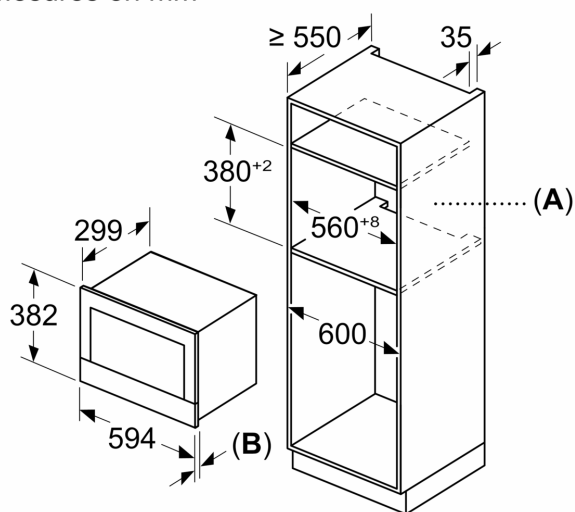
Dessins sur mesure

Mesures en mm



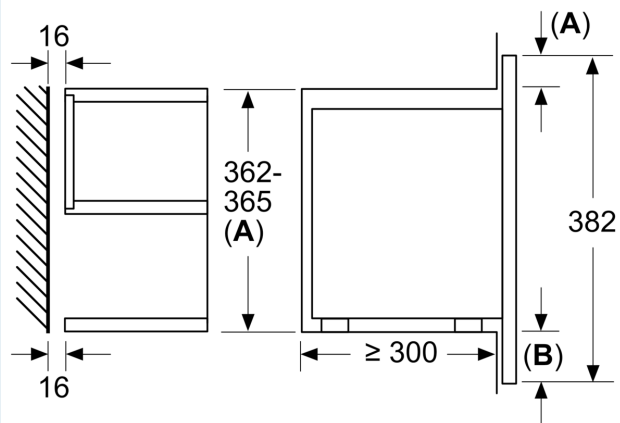
**A:** Paroi arrière ouverte  
**B:** 19,5 mm

Mesures en mm



**A:** Paroi arrière ouverte  
**B:** 19,5 mm

Mesures en mm



**A** :dépassement en haut :  
niche 362 : 6 mm  
niche 365 : 3 mm  
**B** :dépassement en bas : 14 mm