

iQ700, Micro-ondes encastrable, Noir BE732L1B1C



Accessoires intégrés

1 x grille, 1 x Bac en verre

Accessoires en option

HZ6TCC0 :
HZG9AS00S Adaptateur

Le four à micro-ondes avec TouchControl pour un contrôle facile et une sélection directe des modes de chauffage.

- ✓ Écran tactile TFT - Navigation tactile pour une utilisation intuitive.
- ✓ Programme humidClean – vaporiser de l'eau dans la cavité pour un nettoyage facile
- ✓ cookControl10: 10 programmes automatiques pour un résultat de cuisson parfait.
- ✓ Inverter Technology – Une puissance micro-ondes constante pour chauffer des aliments progressivement.
- ✓ Fonction gril - Pour une cuisson uniforme et une dorure parfaite.

Équipement

Données techniques

Fonction additionnelle: Fonction gril
 Type de commandes: Electronique
 Dimensions du produit: 382 x 594 x 318 mm
 Dimensions de la cavité: 230 x 350 x 270 mm
 Longueur du cordon électrique: 175.0 cm
 Poids net: 18.6 kg
 Poids brut: 20.5 kg
 Code EAN: 4242003909942
 Puissance maximum du micro-ondes: 900 W
 Puissance de raccordement: 1990 W
 Intensité: 10 A
 Tension: 220-240 V
 Fréquence: 50; 60 Hz
 Type de prise: Fiche suisse avec fil de terre
 Liste des accessoires inclus: 1 x grille, 1 x Bac en verre



iQ700, Micro-ondes encastrable, Noir BE732L1B1C

Équipement

Mode de chauffe

- Puissance max. : 900 W; 5 puissance micro-ondes: 90 W, 180 W, 360 W, 600 W, 900 W
- Puissance maximum : 600 watts après une utilisation de plusieurs minutes
- Grill 1.3 kW
- Grill et micro-ondes combinés de micro-ondes 90 W, 180 W, 360 W
- Volume intérieur: 21 l

Design

- fond de verre

Nettoyage

- Revêtement de plafond autonettoyant (catalyse)
- humidClean

Confort

- Horloge électronique
- Commandes par touchControl
- Mise en marche et utilisation très facile
- cookControl 10
- oui: un bouton pour 30 secondes additionnelles.
- Eclairage LED
- charnières à gauche
- Ouverture de porte électronique
- Commande par touches sensibles

Accessoire:

- 1 x grille, 1 x Bac en verre

L'environnement et la sécurité

- déclenchement de sécurité
- Bouton Start-/Stop Interrupteur au contact de la porte
- Ventilateur de refroidissement

Informations techniques

- Longueur du cordon de branch.: 175 cm
- Puiss. électr. tot. raccordée: 1.99 kW
- Tension nominale: 220 - 240 V
- Encastrable pour armoire haute, Appareil encastrable pour armoire haute

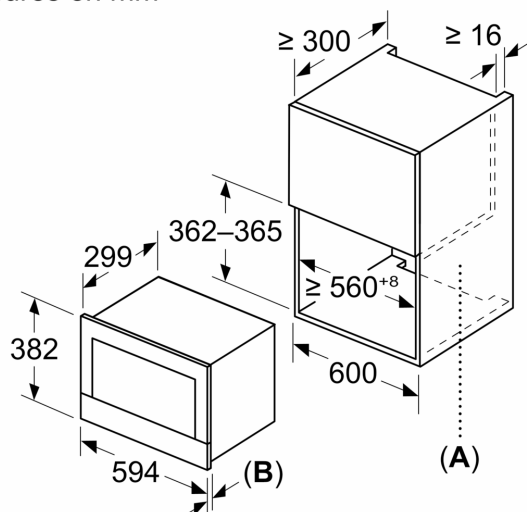
Sécurité

- Dimensions appareil (HxLxP): 382 mm x 594 mm x 318 mm
- Dimensions de niche (HxLxP): 362 mm - 382 mm x 560 mm - 568 mm x 300 mm
- Merci de consulter les dimensions d'encastrement des schémas d'encastrement

**iQ700, Micro-ondes encastrable,
Noir
BE732L1B1C**

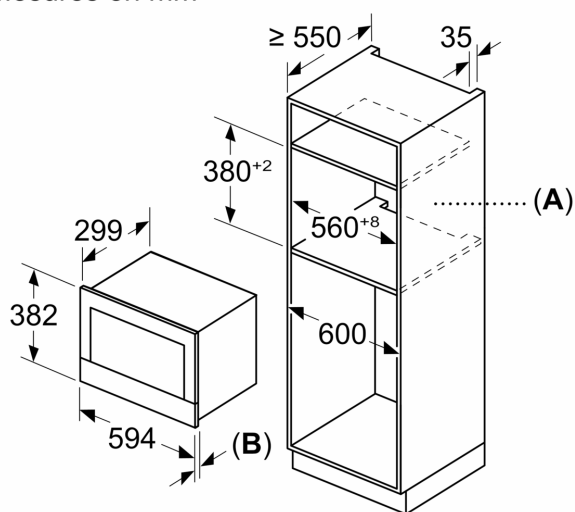
Dessins sur mesure

Mesures en mm



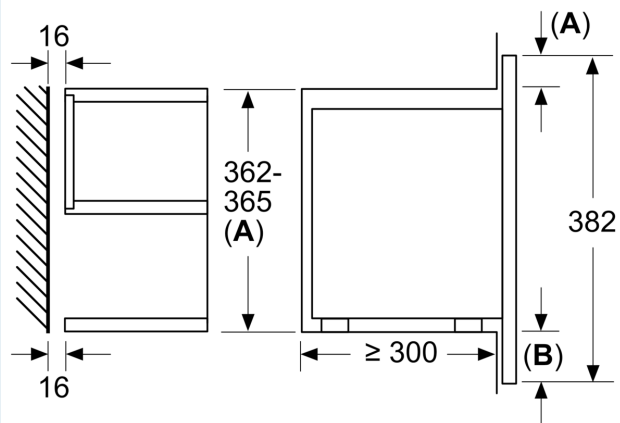
A: Paroi arrière ouverte
B: 19,5 mm

Mesures en mm



A: Paroi arrière ouverte
B: 19,5 mm

Mesures en mm



A :dépassement en haut :
niche 362 : 6 mm
niche 365 : 3 mm
B :dépassement en bas : 14 mm