

iQ500, Micro-ondes encastrable, 59 x 38 cm, Acier inox BE555LMS0



Accessoires intégrés

1 x grille, 1 x Plateau tournant

Accessoires en option

HZ86D000 ACCESSOIRE VAPEUR POUR MICRO-ONDES

Micro-ondes encastrable permettant de décongeler, réchauffer et cuisiner.

- ✓ cookControl8 : programmes automatiques pour des résultats de cuisson parfaits.
- ✓ Ouverture latérale : idéal pour une installation en hauteur.
- ✓ La commande touchControl vous permet de contrôler la température simplement, grâce au slider
- ✓ Les aliments sont uniformément dorés par le grill puissant.

Équipement

Données techniques

Fonction additionnelle: Fonction grill
 Type de commandes: Electronique
 Dimensions du produit: 382 x 594 x 388 mm
 Dimensions de la cavité: 208.0 x 328.0 x 369.0 mm
 Longueur du cordon électrique: 130.0 cm
 Poids net: 18.3 kg
 Poids brut: 22.1 kg
 Code EAN: 4242003805695
 Puissance maximum du micro-ondes: 900 W
 Puissance de raccordement: 1450 W
 Intensité: 10 A
 Tension: 220-230 V
 Fréquence: 50 Hz
 Type de prise: Fiche cont.terre/Gard.fil ter.
 Liste des accessoires inclus: 1 x grille, 1 x Plateau tournant



iQ500, Micro-ondes encastrable, 59 x 38 cm, Acier inox BE555LMS0

Équipement

Mode de chauffe

- Volume intérieur: 25 l
- Puissance max. : 900 W; 5 puissance micro-ondes: 90 W, 180 W, 360 W, 600 W, 900 W
- Grill et micro-ondes combinés de micro-ondes 90 W, 180 W, 360 W
- Les modes de cuisson micro-ondes et grill peuvent être utilisés séparément ou combinés
- Grill 1.2 kW

Design

- Cavité Acier inox
- Eclairage LED
- charnières à gauche

Confort

- LED-Display
- Mise en marche et utilisation très facile
- Horloge électronique
- cookControl 8
- 4 mode de décongélation et 3 programmes de cuisson en mode micro-ondes, 1 programme pour Micro-ondes-combi
- Fonction mémoire (1 espace mémoire)
- 31.5 cm Plateau tournant en verre

L'environnement et la sécurité

- déclenchement de sécurité
- Interrupteur au contact de la porte

Accessoire:

- 1 x Plateau tournant, 1 x grille

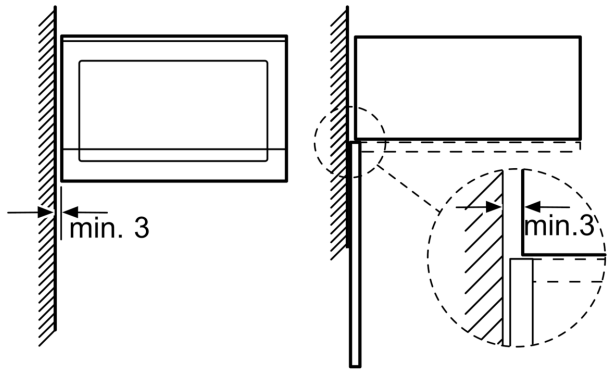
Informations techniques

- Dimensions de niche (HxLxP): 380 mm - 382 mm x 560 mm - 568 mm x 550 mm
- Dimensions appareil (HxLxP): 382 mm x 594 mm x 388 mm
- Longueur du cordon de branch.: 130 cm
- Puiss. élect. tot. raccordée: 1.45 kW
- Appareil encastrable pour armoire haute

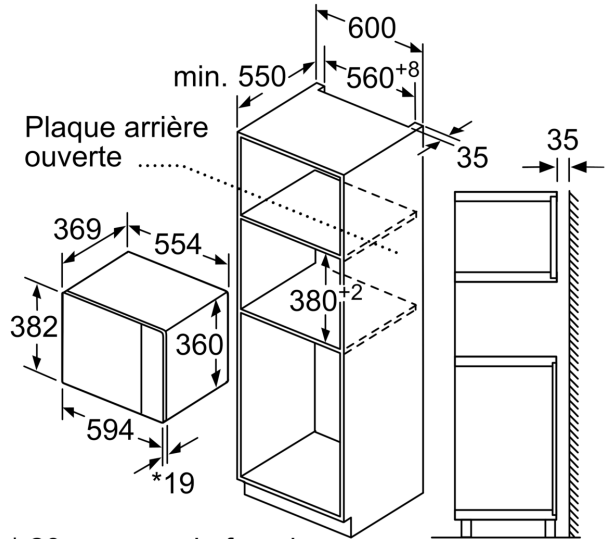
iQ500, Micro-ondes encastrable,
59 x 38 cm, Acier inox
BE555LMS0

Dessins sur mesure

Montage en angle
micro-ondes

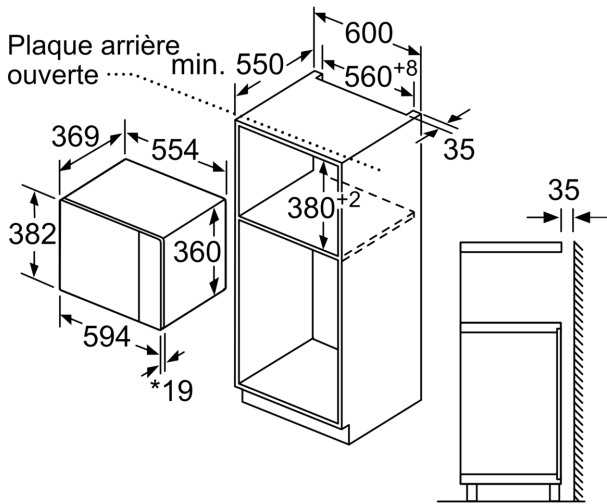


Mesures en mm



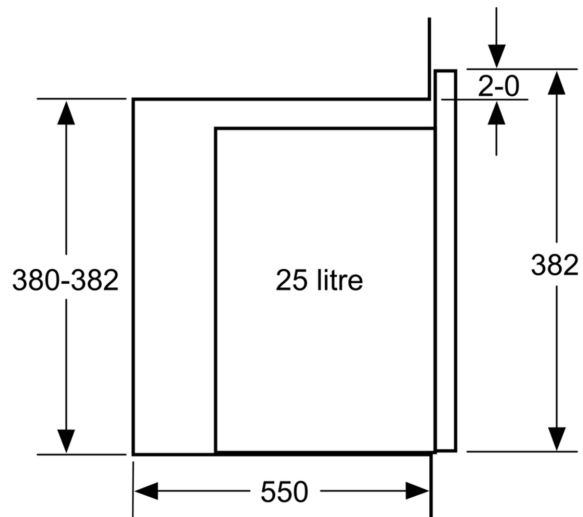
* 20 mm pour la façade
métallique

Mesures en mm



* 20 mm pour la façade
métallique

Mesures en mm



Mesures en mm