

## iQ500, 59 x 38 cm, Noir BE55LMB1C



- ✓ Pour des résultats parfaits - 8 programmes automatiques cookControl8
- ✓ Une option écologique pour un nettoyage rapide de votre four – humidClean.
- ✓ Vos plats uniformément dorés - Fonction Grill
- ✓ Contrôler la température simplement, d'un glissement de doigt grâce au slider - Commande touchControl
- ✓ Gagner du temps grâce à une puissance réglable jusqu'à 900 watts - Puissance

### Équipement

#### Données techniques

Fonction additionnelle: ..... Fonction gril  
Type de commandes: ..... Electronique  
Dimensions du produit: ..... 382x594x388 mm  
Dimensions de la cavité: ..... 208.0 x 328.0 x 369.0 mm  
Longueur du cordon électrique: ..... 130 cm  
Poids net: ..... 18.2 kg  
Poids brut: ..... 22.3 kg  
Code EAN: ..... 4242003960394  
Puissance maximum du micro-ondes<sup>1</sup>: ..... 900 W  
Puissance de raccordement: ..... 1450 W  
Intensité: ..... 10 A  
Tension: ..... 220-230 V  
Fréquence: ..... 50 Hz  
Type de prise: ..... Fiche suisse avec fil de terre  
Liste des accessoires inclus: ..... 1 x grille, 1 x Plateau tournant



<sup>1</sup> Technologie Inverter intelligente : la puissance maximale est régulée jusqu'à 600 W en cas d'utilisation prolongée

## iQ500, 59 x 38 cm, Noir BE555LMB1C

### Équipement

#### Mode de chauffe

- Puissance max. : 900 W; 5 puissance micro-ondes: 90 W, 180 W, 360 W, 600 W, 900 W
- Grill 1.2 kW
- Grill et micro-ondes combinés de micro-ondes 90 W, 180 W, 360 W
- Les modes de cuisson micro-ondes et grill peuvent être utilisés séparément ou combinés
- Volume intérieur: 25 l

#### Design

- Cavité Acier inox

#### Nettoyage

- humidClean (nettoyage par hydrolyse)

#### Confort

- LED-Display
- Horloge électronique
- Commandes par touchControl, Slider, Touche Marche
- Mise en marche et utilisation très facile
- cookControl 8
- 4 mode de décongélation et 3 programmes de cuisson en mode micro-ondes, 1 programme pour Micro-ondes-combi
- Fonction mémoire (1 espace mémoire)
- Eclairage LED
- 31.5 cm Plateau tournant en verre
- charnières à gauche
- Ouverture de porte électronique
- Commande par touches sensibles

#### Accessoire:

- 1 x grille, 1 x Plateau tournant

#### L'environnement et la sécurité

- déclenchement de sécurité
- Interrupteur au contact de la porte
- Ventilateur de refroidissement

#### Informations techniques

- Longueur du cordon de branch.: 130 cm
- Puiss. électr. tot. raccordée: 1.45 kW
- Tension nominale: 220 - 230 V
- Appareil encastrable pour armoire haute

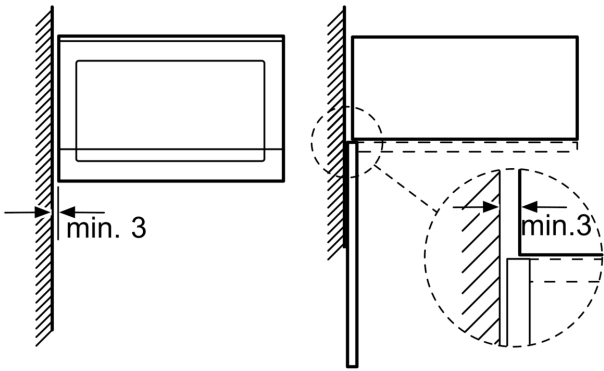
#### Sécurité

- Dimensions appareil (HxLxP): 382 mm x 594 mm x 388 mm
- Dimensions de niche (HxLxP): 380 mm - 382 mm x 560 mm - 568 mm x 550 mm
- Nous vous recommandons de choisir des produits complémentaires au sein de iQ500, afin d'assurer une combinaison optimale de la conception de vos appareils encastrables.
- Merci de consulter les dimensions d'encastrement des schémas d'encastrement

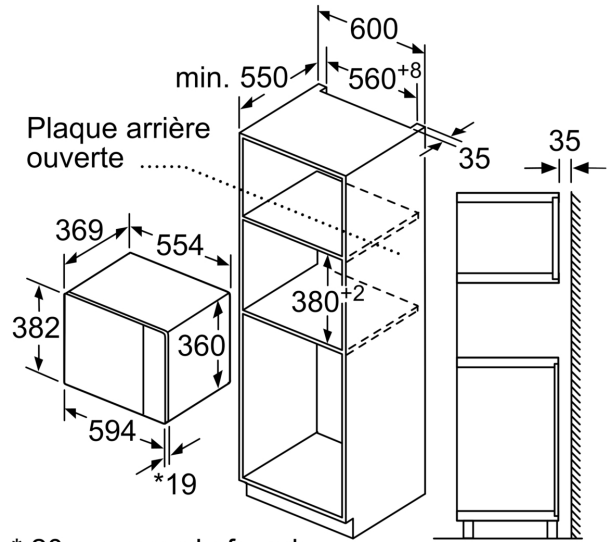
iQ500, 59 x 38 cm, Noir  
BE555LMB1C

Dessins sur mesure

Montage en angle  
micro-ondes

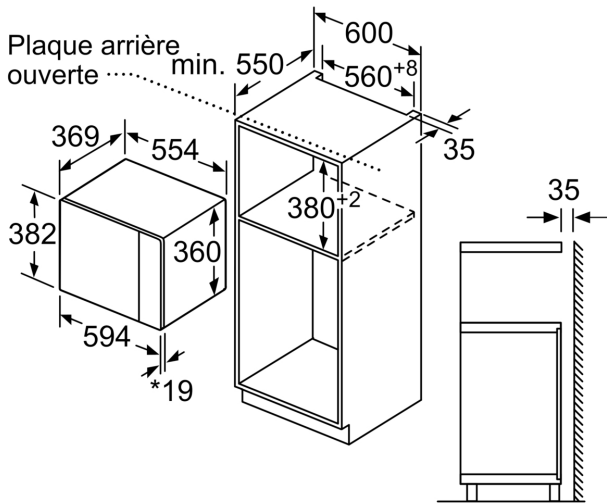


Mesures en mm



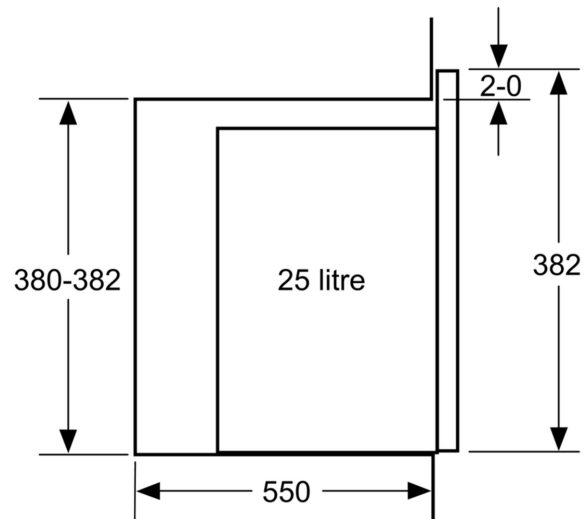
\* 20 mm pour la façade  
métallique

Mesures en mm



\* 20 mm pour la façade  
métallique

Mesures en mm



Mesures en mm