

Pose-libre large au gaz, 48" Pro Grand® Commercial Depth
PRL486NLG



PRL486NLG

INNOVATION

- Brûleur Pedestal Star® avec base QuickClean® conçu pour le nettoyage de surface facile et la propagation de chaleur supérieure pour poêle de toute taille
- Un brûleur (supérieur droit) de 18 000 BTU (gaz liquéfié)
- Mijotage de précision à une intensité aussi basse que 37,8 °C (100 °F [375 BTU]) grâce à 4 brûleurs ExtraLowMD
- Charnières SoftCloseMC. Fermeture en douceur de la porte du four.
- Nettoyage automatique des deux fours ultrarapide en 2 heures

PERFORMANCE

- Brûleurs Star® 15,000 BTU (LP)
- Résultats de grillage supérieurs, gril électrique de 1630 watts
- Afficheur du four électronique indiquant la minuterie, la sonde à viande et le préchauffage avec alarme audible
- Petit four complet avec convection, gril, nettoyage automatique, et sonde à viande CookControl™
- Puissance de cuisson de 25 000 BTU et brûleurs de grillage de 17 000 BTU (grand four) et puissance de cuisson de 14 000 BTU et brûleurs de grillage de 9000 BTU (petit four)
- Mode de cuisson à convection procurant des résultats précis lors de la cuisson simultanée de plats sur plusieurs grilles
- Four spacieux de 5,5 pi³ - Peut accueillir des plaques à pâtisserie commerciales et petit four de 2,4 pi³
- Grilles télescopiques Full Access® avec poignée intégrée à prise facile
- Six hauteurs de grille pour la cuisson de plusieurs aliments à la fois
- Certifié Star-K (cashier)

DESIGN

- Design professionnel audacieux
- Dispositifs d'éclairage de style sténopé et du panneau offrant des attributs fonctionnels et esthétiques
- Boutons métalliques d'aspect restauration
- Grilles monoblocs en fonte d'aspect professionnel
- Surface de cuisson monobloc en porcelaine facile à nettoyer
- Vaste hublot de porte de four, pour une vision optimale
- Puissant éclairage à halogène illuminant l'intérieur du four
- Indicateur à éclairage bleu distinctif

Accessoires en option

PA12CHPBLK Capot

PA12LCVRN Accessoires cuisinières/fours de gaz

PA48JLBG Accessoires cuisinières/fours de gaz

PA48JTKG

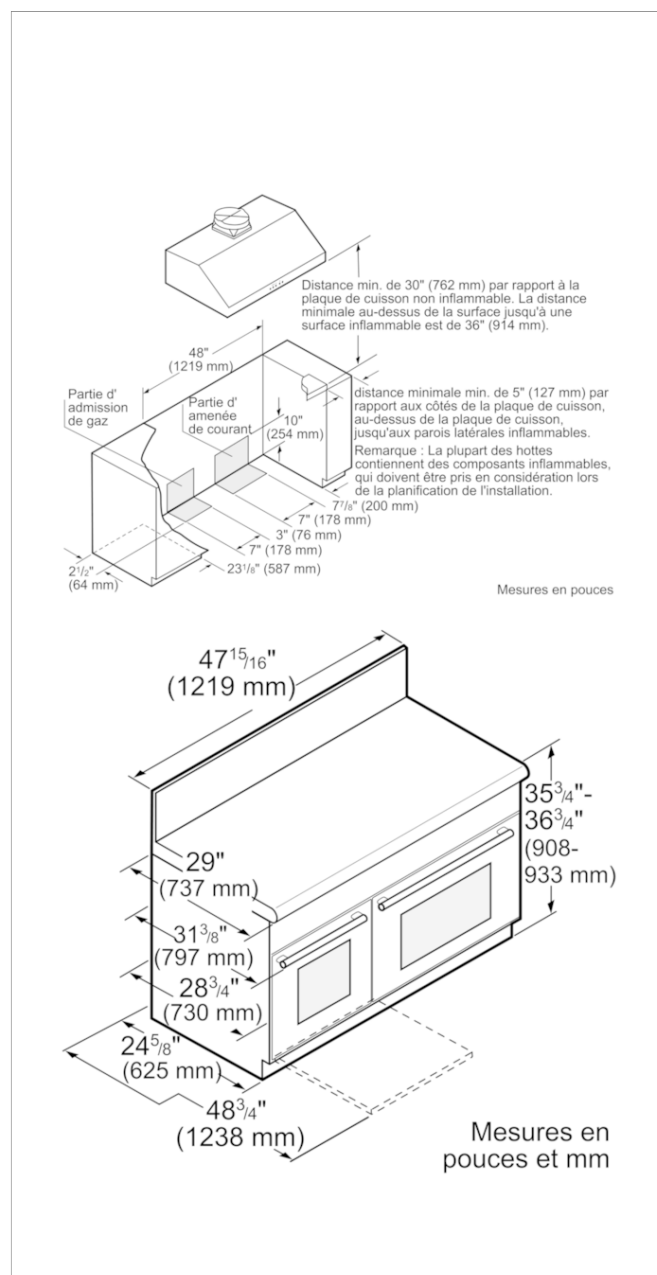
PABRICKBKN Accessoires cuisinières/fours de gaz

PAGRIDDLE Accessoires cuisinières/fours de gaz

PAGRIDDLEN Accessoires cuisinières/fours de gaz

PAKNOBLUNG Accessoires cuisinières/fours de gaz

**Pose-libre large au gaz, 48" Pro Grand® Commercial Depth
PRL486NLG**



Caractéristiques

Type de construction: Pose-libre
Couleur du produit: Inox
Longueur du cordon d'alimentation (cm): 244
Poids net (kg): 265,809
Poids brut (kg): 270,0

Types de consommation et de connexion

Classe énergétique (2010/30/CE):
Energy consumption per cycle conventional (2010/30/EC):
Energy consumption gas oven per cycle conventional (2010/30/EC):
Energy consumption per cycle forced air convection (2010/30/EC):
Energy consumption gas oven per cycle forced air convection (2010/30/EC):
Indice de classe énergétique - NOUVEAU (2010/30/CE):
Puissance (W):
Intensité (A): 20
Tension (V): 120
Fréquence (Hz): 60
Connecting cable type:
Type de prise: 120V-3 prong

0 2019-11-23