

Pose-libre large au gaz, 48" Pro Harmony® Standard Depth
PRL486GDH



PRL486GDH

INNOVATION

- Brûleur Star® - Chauffage le plus uniforme, portée de flamme inégalee
- Base surélevée Quick Clean Base® conçue pour faciliter le nettoyage de la surface
- Mijotage de précision à une intensité aussi basse que 37,8 °C (100 °F [375 BTU]) grâce à 2 brûleurs ExtraLow®

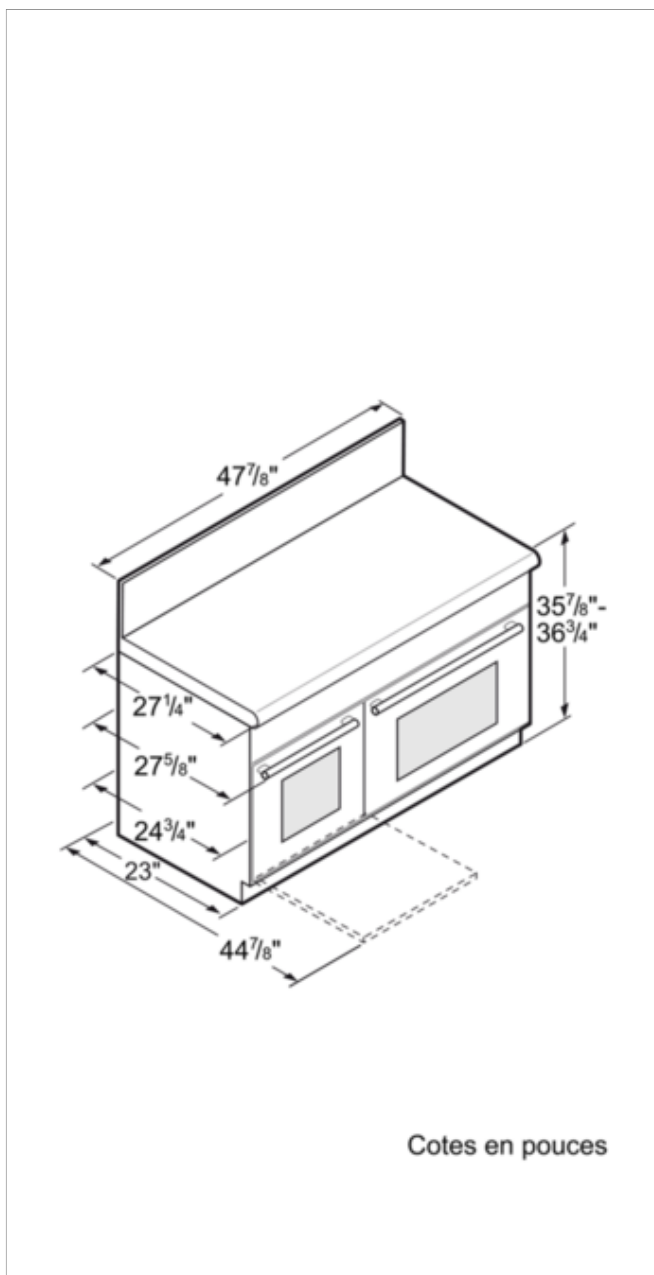
PERFORMANCE

- Grilles monoblocs en fonte d'aspect professionnel
- Surface de cuisson monobloc en porcelaine facile à nettoyer
- Chaque brûleur 15,000 BTU (GPL)
- Gamme la plus vaste d'intensités de mijotage, de 375 à 3000 BTU
- Forme du brûleur Star® assurant une répartition supérieure de la chaleur pour les récipients de toute taille
- Faites cuire les aliments à feu doux sans les remuer continuellement ni les brûler grâce au brûleur ExtraLow® exclusif
- Résultats supérieurs avec la plaque électrique chauffante à 6 tours de 1630 watts
- Plaque chauffante antiadhésive en fonte d'aluminium, à surface de titane à l'épreuve de la corrosion
- Accessoire pour gril - Commande thermostatique pour un chauffage uniforme
- Gril accessoire antiadhésif en fonte d'aluminium, à surface de titane à l'épreuve de la corrosion
- Plaque chauffante et accessoire pour gril amovibles facilitant le nettoyage
- Puissants brûleurs de cuisson de 22 000 BTU et de grillage de 19 000 BTU
- Mode de cuisson à convection procurant des résultats précis lors de la cuisson simultanée de plats sur plusieurs grilles
- Immense volume intérieur de 4,4 pieds cubes et de 2,2 pieds cubes pour le petit four
- Six hauteurs de grille dans chaque four pour la cuisson de plusieurs aliments à la fois
- Grilles télescopiques Full Access® avec poignée intégrée à prise facile
- Commande électronique du four assurant un chauffage de précision
- Vaste hublot de porte de four, pour une vision optimale
- Puissant éclairage à halogène illuminant l'intérieur du four
- Mode Sabbat

DESIGN

- Design professionnel audacieux
- Truly Flush Mounted™ - Profondeur d'armoire standard de 24 po
- Brûleur surélevé Star® breveté avec base surélevée Quick Clean Base®
- Boutons métalliques d'aspect restauration

**Pose-libre large au gaz, 48" Pro Harmony® Standard Depth
PRL486GDH**



Caractéristiques

Type de construction: Pose-libre

Couleur du produit: Inox

Longueur du cordon d'alimentation (cm): 183

Poids net (kg): 251,991

Poids brut (kg): 256,3

Types de consommation et de connexion

Classe énergétique (2010/30/CE):

Energy consumption per cycle conventional (2010/30/EC):

Energy consumption gas oven per cycle conventional (2010/30/EC):

Energy consumption per cycle forced air convection (2010/30/EC):

Energy consumption gas oven per cycle forced air convection (2010/30/EC):

Indice de classe énergétique - NOUVEAU (2010/30/CE):

Puissance (W):

Intensité (A): 20

Tension (V): 120

Fréquence (Hz): 60

Connecting cable type:

Type de prise: 120V-3 prong

0 2019-11-23