

Pose-libre large au gaz, 36" Pro Grand® Commercial Depth, Inox  
PRL364NLG



## PRL364NLG

### INNOVATION

- Brûleur Pedestal Star® avec base QuickClean® conçu pour le nettoyage de surface facile et la propagation de chaleur supérieure pour poêle de toute taille
- Un brûleur (supérieur droit) de 18 000 BTU (gaz liquéfié)
- Mijotage de précision à une intensité aussi basse que 37,8 °C (100 °F [375 BTU]) grâce à 4 brûleurs ExtraLowMD
- Charnières SoftCloseMC. Fermeture en douceur de la porte du four.
- Autonettoyage ultrarapide en 2 heures - le plus rapide de l'industrie

### PERFORMANCE

- Brûleurs Star® 15,000 BTU (LP)
- Résultats de grillage supérieurs, gril électrique de 1630 watts
- Afficheur du four électronique indiquant la minuterie, la sonde à viande et le préchauffage avec alarme audible
- Puissants brûleurs de cuisson de 25 000 BTU et de grillage de 17 000 BTU
- Mode de cuisson à convection procurant des résultats précis lors de la cuisson simultanée de plats sur plusieurs grilles
- Four spacieux de 5,5 pi3 - Peut accueillir des plaques à pâtisserie commerciales
- Grilles télescopiques Full Access® avec poignée intégrée à prise facile
- Six hauteurs de grille dans chaque four pour la cuisson de plusieurs aliments à la fois
- Certifié Star-K (cashier)

### DESIGN

- Design professionnel audacieux
- Dispositifs d'éclairage de style sténopé et du panneau offrant des attributs fonctionnels et esthétiques
- Boutons métalliques d'aspect restauration
- Grilles monoblocs en fonte d'aspect professionnel
- Surface de cuisson monobloc en porcelaine facile à nettoyer
- Vaste hublot de porte de four, pour une vision optimale
- Puissant éclairage à halogène illuminant l'intérieur du four
- Indicateur à éclairage bleu distinctif

### Accessoires en option

PA12CHPBLK Capot

PA12LCVRN Accessoires cuisinières/fours de gaz

PA36JLBG Accessoires cuisinières/fours de gaz

PA36JTKG

PABRICKBKN Accessoires cuisinières/fours de gaz

PAGRIDDLE Accessoires cuisinières/fours de gaz

PAGRIDDLEN Accessoires cuisinières/fours de gaz

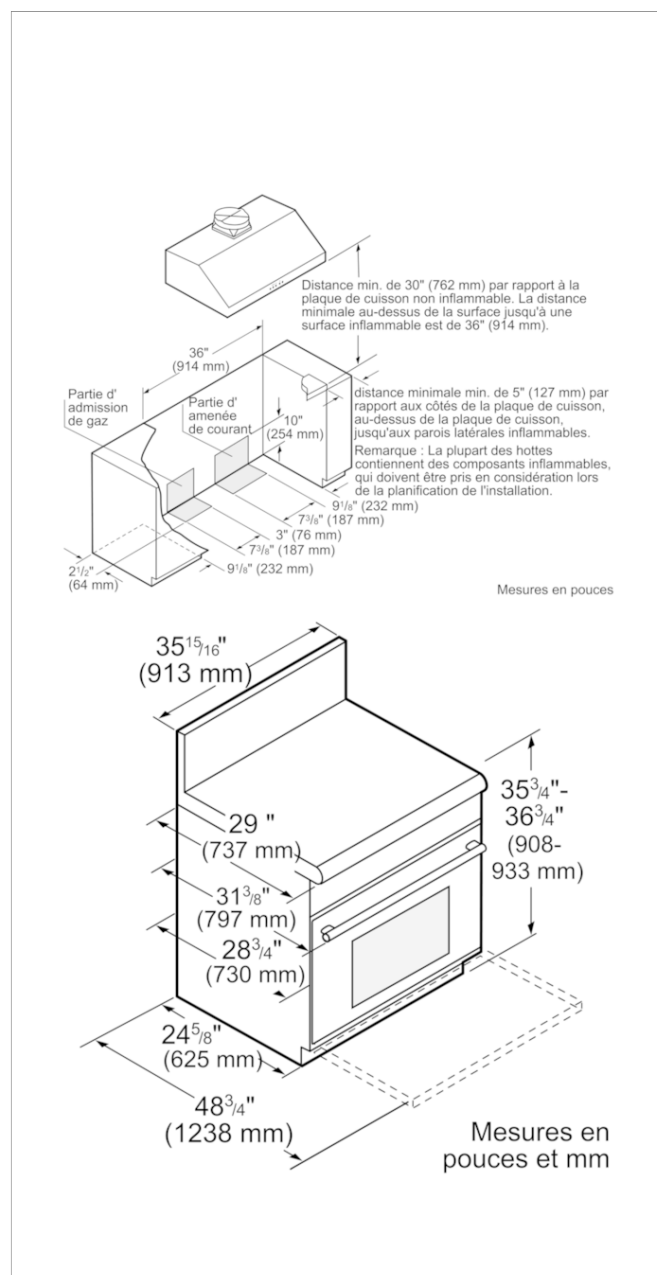
PAKNOBLUNG Accessoires cuisinières/fours de gaz

### Accessoires intégrés

1 x sonde de température, 1 x dispositifs de sortie télescop. 1 fois

025205000004

**Pose-libre large au gaz, 36" Pro Grand® Commercial Depth, Inox  
PRL364NLG**



**Caractéristiques**

**Nombre total de brûleurs de la table de cuisson: 4**  
**Mode de cuisson: Auto-nettoyage pyrolyse, Convection Bake, Convection naturelle au gaz, Cuisson conventionnelle, Gas bottom heating, Gril, maintenir au chaud**  
**Mode de nettoyage: Autonettoyage par pyrolyse**  
**Type de commandes: Electronique**  
**Matériau des boutons: entièrement métallique**  
**Accessoires inclus: 1 x sonde de température, 1 x dispositifs de sortie télescop. 1 foix**  
**Brûleurs scellés: Oui**  
**Nombre de grilles doubles: 2**  
**Puissance de l'élément de cuisson du four 1 (W): 7330**  
**Puissance de l'élément de grillage du four 1 (W): 4980**  
**Nombre de brûleurs au gaz: 4**  
**Emplacement du 1er élément chauffant: avant gauche**  
**Emplacement du 2e élément chauffant: Foyer central gauche**  
**Emplacement du 3e élément chauffant: avant droit**  
**Puissance du 3e brûleur (BTU): 18000**  
**Emplacement du 4e élément chauffant: milieu arrière**  
**Emplacement du 5e élément chauffant: Foyer arrière droite**  
**Puissance du 5e brûleur (BTU): 18000**  
**Emplacement du 6e élément chauffant: Foyer central droite**  
**Couleur de l'affichage: bleu**  
**Dispositif de sécurité: Rallumage automatique, Sécurité anti-surchauffe, Soupape de sûreté, Thermostat**

**Types de consommation et de connexion**

**Code universel des produits: 825225908661**  
**Couleur du produit:**  
**Type de gaz: Gaz nat 15 mbar (USA)**  
**Autre type de gaz:**  
**Puissance de raccordement au gaz naturel (BTU): 0**  
**Puissance (W): 2480**  
**Intensité (A): 20**  
**Tension (V): 120**  
**Fréquence (Hz): 60**  
**Certificats de conformité: CSA**  
**Taille de découpe requise (H x L x P) (po): 36" width slide-in**  
**Dimensions globales de l'appareil (H x L x P) (po): 35 7/8" x 35 15/16" x 28 7/8"**  
**Hauteur variable de la cuisinière (po): 7/8"**  
**Volume AHAM du four 1: 3**  
**Dimensions du produit emballé (H x L x P) (po): 45" x 40" x 36"**  
**Poids net (lb): 405**  
**Poids brut (lb): 418**