

Pose-libre large au gaz, 36" Pro Harmony® Standard Depth  
PRL364GDH



## PRL364GDH

### INNOVATION

- Brûleur Star® - Chauffage le plus uniforme, portée de flamme inégalée
- Base surélevée Quick Clean Base® conçue pour faciliter le nettoyage de la surface
- Mijotage de précision à une intensité aussi basse que 37,8 °C (100 °F [375 BTU]) grâce à 2 brûleurs ExtraLow®

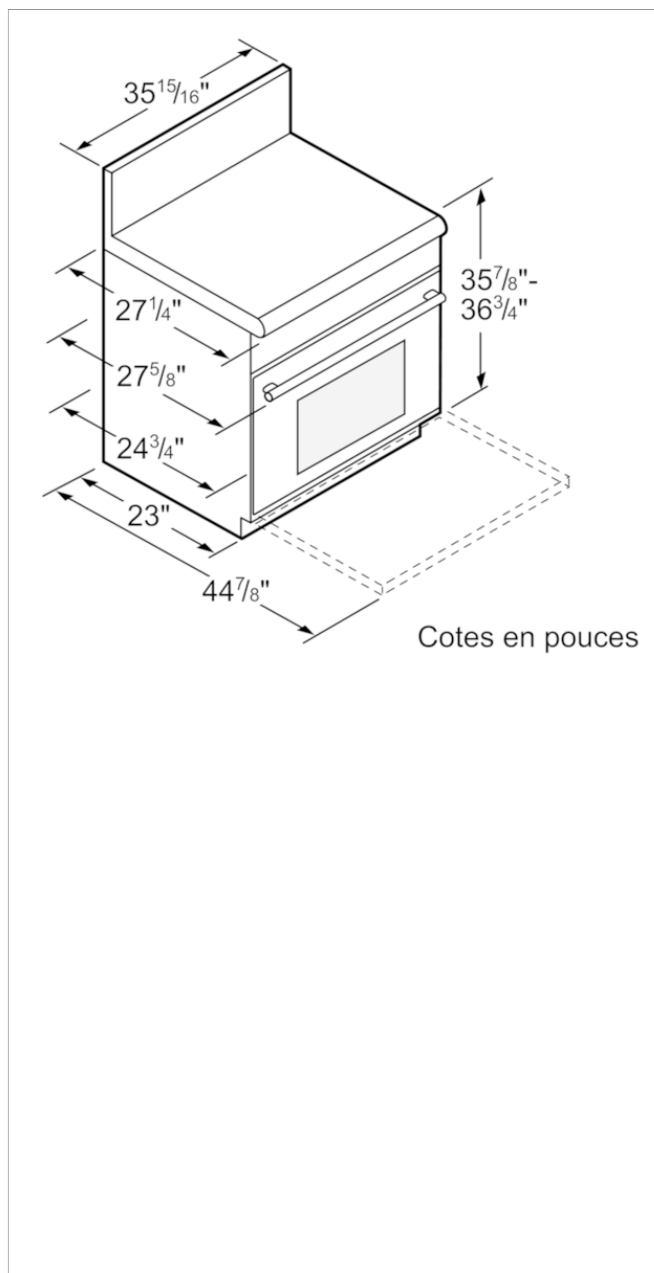
### PERFORMANCE

- Grilles monoblocs en fonte d'aspect professionnel
- Surface de cuisson monobloc en porcelaine facile à nettoyer
- Chaque brûleur 15,000 BTU (GPL)
- Gamme la plus vaste d'intensités de mijotage, de 375 à 3000 BTU
- Forme du brûleur Star® assurant une répartition supérieure de la chaleur pour les récipients de toute taille
- Faites cuire les aliments à feu doux sans les remuer continuellement ni les brûler grâce au brûleur ExtraLow® exclusif
- Résultats supérieurs avec la plaque électrique chauffante à 6 tours de 1630 watts
- Plaque chauffante antiadhésive en fonte d'aluminium, à surface de titane à l'épreuve de la corrosion
- Accessoire pour gril - Commande thermostatique pour un chauffage uniforme
- Gril accessoire antiadhésif en fonte d'aluminium, à surface de titane à l'épreuve de la corrosion
- Plaque chauffante et accessoire pour gril amovibles facilitant le nettoyage
- Puissants brûleurs de cuisson de 25 000 BTU et de grillage de 19 000 BTU
- Mode de cuisson à convection procurant des résultats précis lors de la cuisson simultanée de plats sur plusieurs grilles
- Immense volume intérieur de 5 pieds cubes
- Six hauteurs de grille pour la cuisson de plusieurs aliments à la fois
- Grilles télescopiques Full Access® avec poignée intégrée à prise facile
- Commande électronique du four assurant un chauffage de précision
- Vaste hublot de porte de four, pour une vision optimale
- Puissant éclairage à halogène illuminant l'intérieur du four
- Mode Sabbath

### DESIGN

- Design professionnel audacieux
- Truly Flush Mounted™ - Profondeur d'armoire standard de 24 po
- Brûleur surélevé Star® breveté avec base surélevée Quick Clean Base®
- Boutons métalliques d'aspect restauration
- Indicateur à éclairage bleu distinctif

**Pose-libre large au gaz, 36" Pro Harmony® Standard Depth  
 PRL364GDH**



**Caractéristiques**

**Nombre total de brûleurs de la table de cuisson: 6**  
**Mode de cuisson: Convection Bake, Cuisson conventionnelle, Gril vario petite surface**  
**Mode de nettoyage: Non**  
**Type de commandes: Electronique**  
**Matériau des boutons: entièrement métallique**  
**Brûleurs scellés: Oui**  
**Nombre de grilles doubles: 2**  
**Nombre de brûleurs au gaz: 4**  
**Emplacement du 1er élément chauffant: avant gauche**  
**Emplacement du 2e élément chauffant: Foyer central gauche**  
**Emplacement du 3e élément chauffant: avant droit**  
**Puissance du 3e brûleur (BTU): 15000**  
**Emplacement du 4e élément chauffant: milieu arrière**  
**Emplacement du 5e élément chauffant: Foyer arrière droite**  
**Puissance du 5e brûleur (BTU): 15000**  
**Emplacement du 6e élément chauffant: Foyer central droite**  
**Puissance de la plaque chauffante: 1630**  
**Dispositif de sécurité: Rallumage automatique, Sécurité anti-surchauffe, Soupape de sûreté, Thermostat**

**Types de consommation et de connexion**

**Code universel des produits: 825225881285**  
**Couleur du produit:**  
**Type de gaz: Gaz liquide 27,5 mbars (USA)**  
**Autre type de gaz:**  
**Puissance de raccordement au gaz naturel (BTU): 0**  
**Puissance (W):**  
**Intensité (A): 20**  
**Tension (V): 120**  
**Fréquence (Hz): 60**  
**Certificats de conformité: CSA**  
**Taille de découpe requise (H x L x P) (po): 36" width slide-in**  
**Dimensions globales de l'appareil (H x L x P) (po): 35 7/8" x 35 15/16" x 24 3/4"**  
**Hauteur variable de la cuisinière (po): 7/8"**  
**Volume AHAM du four 1: 4**  
**Dimensions du produit emballé (H x L x P) (po): 49 3/4" x 42 1/4" x 36 3/4"**  
**Poids net (lb): 393**  
**Poids brut (lb): 406**

**0 2019-11-23**