

Pose-libre large au gaz, 30" Pro Harmony® Standard Depth
PRL304GH



PRL304GH

INNOVATION

- Brûleur Star® - Chauffage le plus uniforme, portée de flamme inégalee
- Base surélevée Quick Clean Base® conçue pour faciliter le nettoyage de la surface
- Mijotage de précision à une intensité aussi basse que 37,8 °C (100 °F [375 BTU]) grâce à 2 brûleurs ExtraLow®

PERFORMANCE

- Grilles monoblocs en fonte d'aspect professionnel
- Surface de cuisson monobloc en porcelaine facile à nettoyer
- Chaque brûleur 15,000 BTU (GPL)
- Gamme la plus vaste d'intensités de mijotage, de 375 à 3000 BTU
- Forme du brûleur Star® assurant une répartition supérieure de la chaleur pour les récipients de toute taille
- Faites cuire les aliments à feu doux sans les remuer continuellement ni les brûler grâce au brûleur ExtraLow® exclusif
- Puissants brûleurs de cuisson de 22 000 BTU et de grillage de 19 000 BTU
- Mode de cuisson à convection procurant des résultats précis lors de la cuisson simultanée de plats sur plusieurs grilles
- Immense volume intérieur de 4,4 pieds cubes
- Six hauteurs de grille pour la cuisson de plusieurs aliments à la fois
- Commande électronique du four assurant un chauffage de précision
- Vaste hublot de porte de four, pour une vision optimale
- Puissant éclairage à halogène illuminant l'intérieur du four
- Mode Sabbat

DESIGN

- Design professionnel audacieux
- Truly Flush Mounted™ - Profondeur d'armoire standard de 24 po
- Brûleur surélevé Star® breveté avec base surélevée Quick Clean Base®
- Boutons métalliques d'aspect restauration
- Indicateur à éclairage bleu distinctif
- Trousse de garniture pour ilot inclus avec modèle 30 po
- une accès complet télescopique et deux grill standard, avec poignée facile

Accessoires en option

PA12CHPBLK Capot

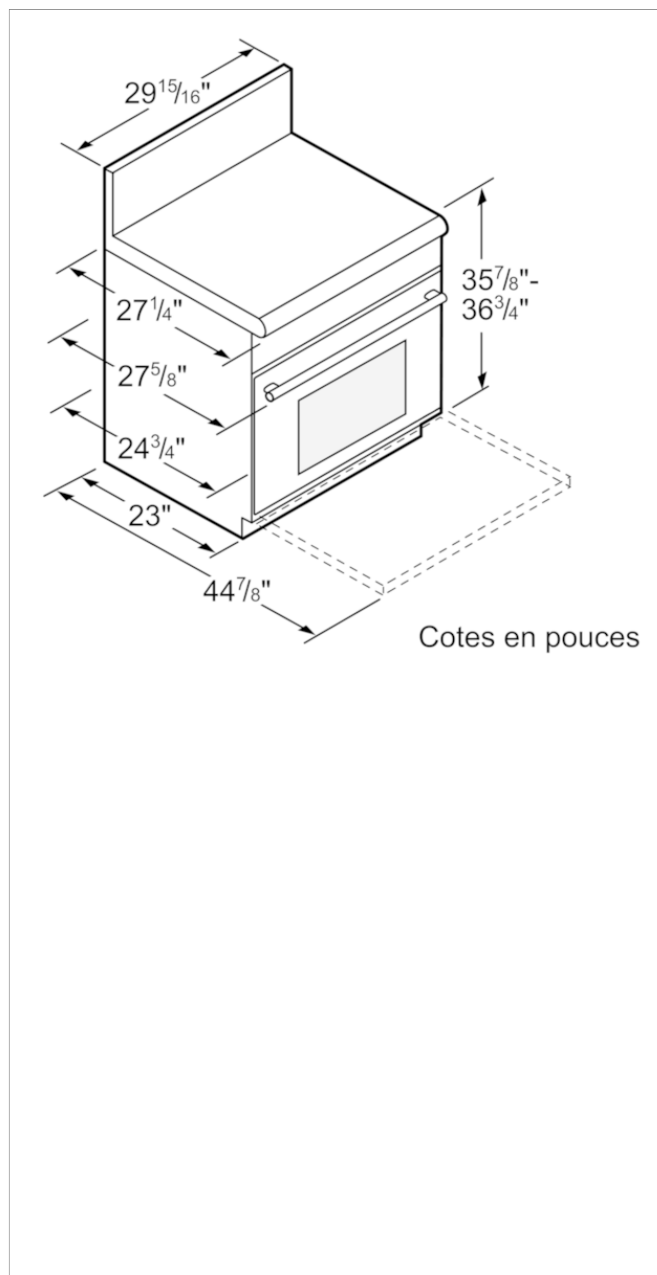
PA30GLBH Accessoires cuisinières/fours de gaz

PAGRIDDLE Accessoires cuisinières/fours de gaz

Accessoires intégrés

825225881261

**Pose-libre large au gaz, 30" Pro Harmony® Standard Depth
 PRL304GH**



Caractéristiques

Nombre total de brûleurs de la table de cuisson: 4
 Mode de cuisson: Convection Bake, Cuisson conventionnelle, Gril vario petite surface
 Mode de nettoyage: Non
 Type de commandes: Electronique
 Matériau des boutons: entièrement métallique
 Brûleurs scellés: Oui
 Nombre de grilles doubles: 3
 Nombre de brûleurs au gaz: 4
 Emplacement du 1er élément chauffant: avant gauche
 Emplacement du 2e élément chauffant: Foyer central gauche
 Emplacement du 3e élément chauffant: avant droit
 Puissance du 3e brûleur (BTU): 15000
 Emplacement du 4e élément chauffant: milieu arrière
 Emplacement du 5e élément chauffant: Foyer arrière droite
 Puissance du 5e brûleur (BTU): 15000
 Emplacement du 6e élément chauffant: Foyer central droite
 Dispositif de sécurité: Rallumage automatique, Sécurité anti-surchauffe, Soupape de sûreté, Thermostat

Types de consommation et de connexion

Code universel des produits: 825225881261
 Couleur du produit:
 Type de gaz: Gaz liquide 27,5 mbars (USA)
 Autre type de gaz:
 Puissance de raccordement au gaz naturel (BTU): 0
 Puissance (W):
 Intensité (A): 15
 Tension (V): 120
 Fréquence (Hz): 60
 Certificats de conformité: CSA
 Taille de découpe requise (H x L x P) (po): 30" width slide-in
 Dimensions globales de l'appareil (H x L x P) (po): 35 7/8" x 29 15/16" x 24 3/4"
 Hauteur variable de la cuisinière (po): 7/8"
 Volume AHAM du four 1: 3
 Dimensions du produit emballé (H x L x P) (po): 49 3/4" x 42 1/4" x 36 3/4"
 Poids net (lb): 359
 Poids brut (lb): 372

0 2019-11-23