

Pose-libre large au gaz, 48" Pro Grand® Commercial Depth  
PRG486JDG



### PRG486JDG

#### INNOVATION

- Un brûleur XHI (supérieur droit) de 22 000 BTU (gaz naturel)
- Brûleurs Star® de 18 000 BTU (gaz naturel)
- Mijotage de précision à une intensité aussi basse que 37,8 °C (100 °F [375 BTU]) grâce à 4 brûleurs ExtraLowMD
- Charnière hydraulique SoftCloseMC. Fermeture en douceur des deux portes du four. Caractéristique exclusive à Thermador
- Petit four complet avec convection, grill, nettoyage automatique, et sonde à viande CookControl™
- Nettoyage automatique des deux fours ultrarapide en 2 heures
- Grilles télescopiques Full Access® avec poignée intégrée à prise facile

#### PERFORMANCE

- Plaque chauffante en fonte d'aluminium à surface de titane antiadhésive, à l'épreuve de la corrosion et amovible pour faciliter le nettoyage
- Afficheur du four électronique indiquant la minuterie, la sonde à viande et le préchauffage avec alarme audible
- Puissance de cuisson de 30 000 BTU et brûleurs de grillage de 17 000 BTU (grand four) et puissance de cuisson de 15 000 BTU et brûleurs de grillage de 9000 BTU (petit four)
- Mode de cuisson à convection procurant des résultats précis lors de la cuisson simultanée de plats sur plusieurs grilles
- Four spacieux de 5,5 pi<sup>3</sup> - Peut accueillir des plaques à pâtisserie commerciales et petit four de 2,4 pi<sup>3</sup>
- Six hauteurs de grille pour la cuisson de plusieurs aliments à la fois
- Certifié Star-K (cashier)

#### DESIGN

- Design professionnel audacieux
- Dispositifs d'éclairage de style sténopé et du panneau offrant des attributs fonctionnels et esthétiques
- Boutons métalliques d'aspect restauration
- Grilles monoblocs en fonte d'aspect professionnel
- Surface de cuisson monobloc en porcelaine facile à nettoyer
- Vaste hublot de porte de four, pour une vision optimale
- Puissant éclairage à halogène illuminant l'intérieur du four
- Indicateur à éclairage bleu distinctif
- Brûleur Pedestal Star® avec base QuickClean® conçu pour le nettoyage de surface facile et la propagation de chaleur supérieure pour poêle de toute taille

#### Accessoires en option

PA12CHPBLK Capot

PA12CVRJ Accessoires cuisinières/fours de gaz

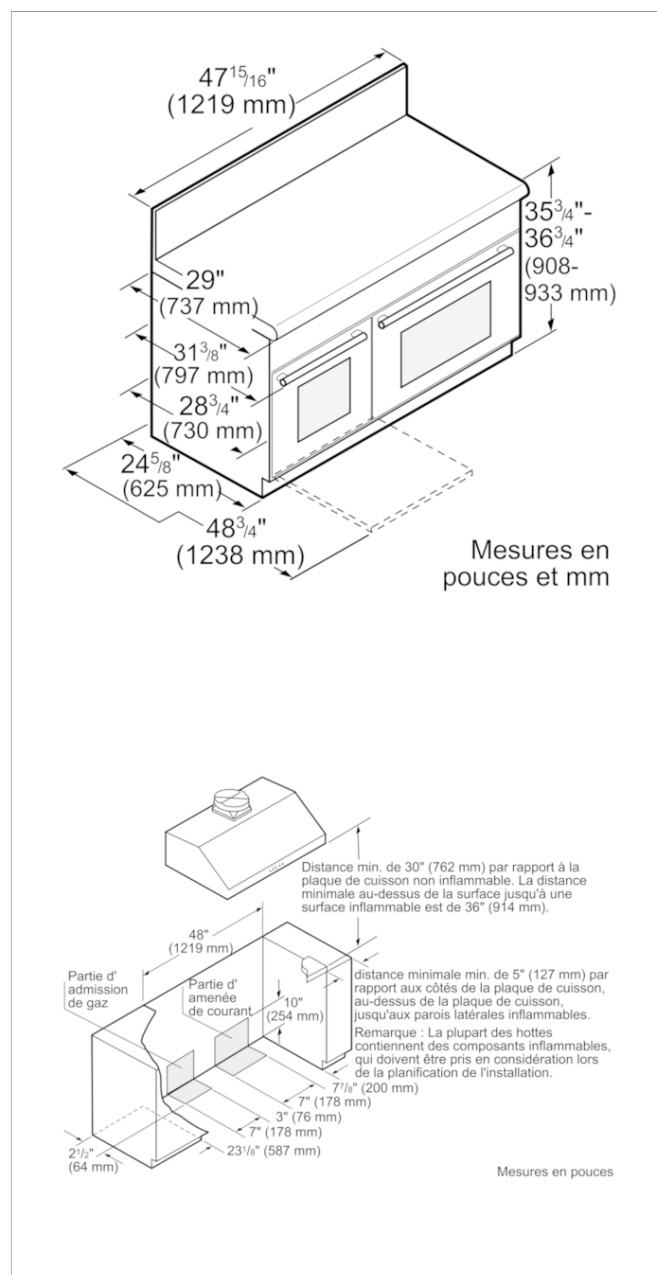
PA12GRILLN Accessoires cuisinières/fours de gaz

PA48JLBG Accessoires cuisinières/fours de gaz

PA48JTKG

PAGRIDDLE Accessoires cuisinières/fours de gaz

**Pose-libre large au gaz, 48" Pro Grand® Commercial Depth  
PRG486JDG**



**Caractéristiques**

**Type de construction:** Pose-libre  
**Couleur du produit:** Inox  
**Longueur du cordon d'alimentation (cm):** 168  
**Poids net (kg):** 258,563  
**Poids brut (kg):** 263,0

**Types de consommation et de connexion**

**Classe énergétique (2010/30/CE):**  
**Energy consumption per cycle conventional (2010/30/EC):**  
**Energy consumption gas oven per cycle conventional (2010/30/EC):**  
**Energy consumption per cycle forced air convection (2010/30/EC):**  
**Energy consumption gas oven per cycle forced air convection (2010/30/EC):**  
**Indice de classe énergétique - NOUVEAU (2010/30/CE):**  
**Puissance (W):**  
**Intensité (A):** 20  
**Tension (V):** 120  
**Fréquence (Hz):** 60  
**Connecting cable type:**  
**Type de prise:** 120V-3 prong

**0 2019-11-23**