

Pose-libre large au gaz, 36" Pro Grand® Commercial Depth, Inox  
PRG366JG



### PRG366JG

#### INNOVATION

- Un brûleur XHI (supérieur droit) de 22 000 BTU (gaz naturel)
- Brûleurs Star® de 18 000 BTU (gaz naturel)
- Mijotage de précision à une intensité aussi basse que 37,8 °C (100 °F [375 BTU]) grâce à 4 brûleurs ExtraLowMD
- Charnières SoftCloseMC. Fermeture en douceur de la porte du four.
- Autonettoyage ultrarapide en 2 heures - le plus rapide de l'industrie
- Grilles télescopiques Full Access® avec poignée intégrée à prise facile

#### PERFORMANCE

- Afficheur du four électronique indiquant la minuterie, la sonde à viande et le préchauffage avec alarme audible
- Puissants brûleurs de cuisson de 30 000 BTU et de grillage de 17 000 BTU
- Mode de cuisson à convection procurant des résultats précis lors de la cuisson simultanée de plats sur plusieurs grilles
- Four spacieux de 5,5 pi<sup>3</sup> - Peut accueillir des plaques à pâtisserie commerciales
- Six hauteurs de grille dans chaque four pour la cuisson de plusieurs aliments à la fois
- Certifié Star-K (cashier)

#### DESIGN

- Design professionnel audacieux
- Dispositifs d'éclairage de style sténopé et du panneau offrant des attributs fonctionnels et esthétiques
- Boutons métalliques d'aspect restauration
- Grilles monoblocs en fonte d'aspect professionnel
- Surface de cuisson monobloc en porcelaine facile à nettoyer
- Vaste hublot de porte de four, pour une vision optimale
- Puissant éclairage à halogène illuminant l'intérieur du four
- Indicateur à éclairage bleu distinctif
- Brûleur Pedestal Star® avec base QuickClean® conçu pour le nettoyage de surface facile et la propagation de chaleur supérieure pour poêle de toute taille

#### Accessoires en option

PA12CHPBLK Capot

PA36JLBG Accessoires cuisinières/fours de gaz

PA36JTKG

PAGRIDDLE Accessoires cuisinières/fours de gaz

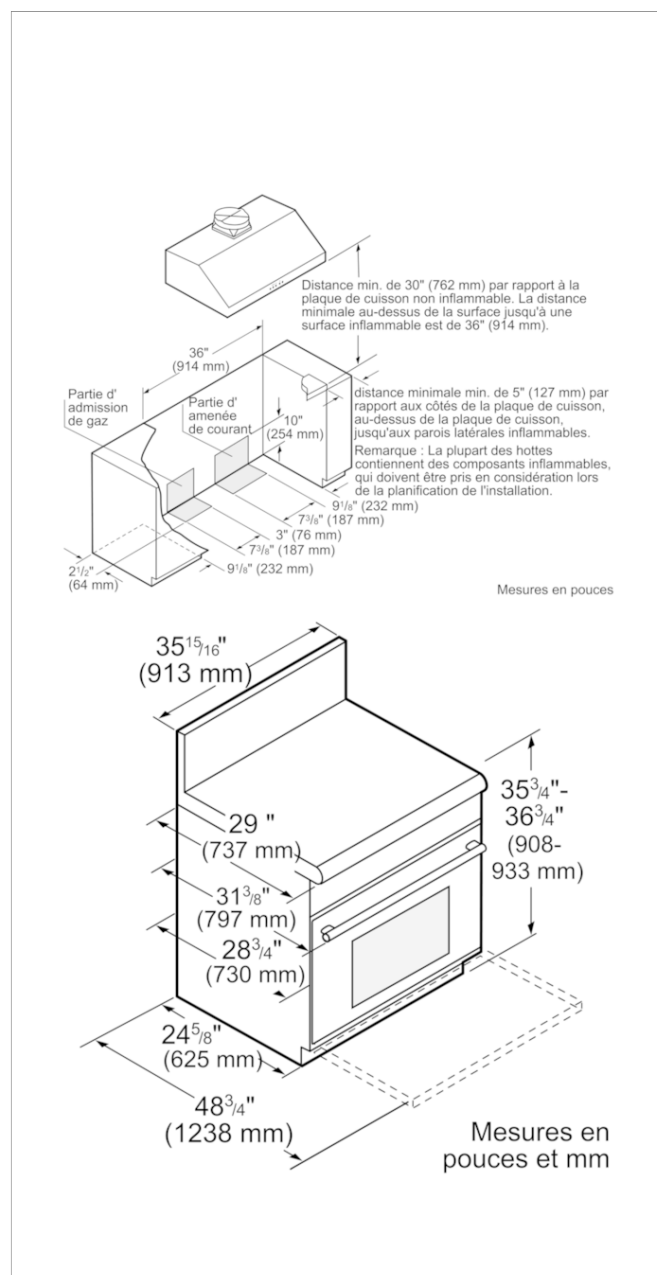
PAKNOBLUNG Accessoires cuisinières/fours de gaz

#### Accessoires intégrés

1 x sonde de température, 3 x dispositifs de sortie télescop. 1 foix

825225899358

**Pose-libre large au gaz, 36" Pro Grand® Commercial Depth, Inox  
PRG366JG**



**Caractéristiques**

- Nombre total de brûleurs de la table de cuisson: 6**
- Mode de cuisson: Auto-nettoyage pyrolyse, Convection Bake, Convection naturelle au gaz, Cuisson conventionnelle, Gas bottom heating, Gril, maintenir au chaud**
- Mode de nettoyage: Autonettoyage par pyrolyse**
- Type de commandes: Electronique**
- Matériau des boutons: Entièrement métallique**
- Accessoires inclus: 1 x sonde de température, 3 x dispositifs de sortie télescop. 1 foix**
- Brûleurs scellés: Oui**
- Nombre de grilles doubles: 3**
- Puissance de l'élément de cuisson du four 1 (W): 8790**
- Nombre de brûleurs au gaz: 6**
- Emplacement du 1er élément chauffant: avant gauche**
- Emplacement du 2e élément chauffant: Foyer central gauche**
- Emplacement du 3e élément chauffant: avant droit**
- Puissance du 3e brûleur (BTU): 18000**
- Emplacement du 4e élément chauffant: milieu arrière**
- Emplacement du 5e élément chauffant: Foyer arrière droite**
- Puissance du 5e brûleur (BTU): 18000**
- Emplacement du 6e élément chauffant: Foyer central droite**
- Couleur de l'affichage: blue**
- Dispositif de sécurité: Rallumage automatique, Sécurité anti-surchauffe, Soupape de sûreté, Thermostat**

**Types de consommation et de connexion**

- Code universel des produits: 825225899358**
- Couleur du produit:**
- Type de gaz: Gaz nat 15 mbar (USA)**
- Autre type de gaz:**
- Puissance de raccordement au gaz naturel (BTU): 159000**
- Puissance (W): 900**
- Intensité (A): 15**
- Tension (V): 120**
- Fréquence (Hz): 60; 50**
- Certificats de conformité: CSA**
- Taille de découpe requise (H x L x P) (po): 36" width slide-in**
- Dimensions globales de l'appareil (H x L x P) (po): 35 7/8" x 35 15/16" x 28 7/8"**
- Hauteur variable de la cuisinière (po): 7/8"**
- Volume AHAM du four 1: 3**
- Dimensions du produit emballé (H x L x P) (po): 45 x 40 x 36**
- Poids net (lb): 423**
- Poids brut (lb): 436**

**0 2019-11-23**