

Pose-libre large au gaz, 36" Pro Harmony® Standard Depth  
PRG364NLH



### PRG364NLH

#### INNOVATION

- Brûleur Star® - Chauffage le plus uniforme, portée de flamme inégalée
- Base surélevée Quick Clean Base® conçue pour faciliter le nettoyage de la surface
- Mijotage de précision à une intensité aussi basse que 37,8 °C (100 °F [375 BTU]) grâce à 2 brûleurs ExtraLow®

#### PERFORMANCE

- Grilles monoblocs en fonte d'aspect professionnel
- Surface de cuisson monobloc en porcelaine facile à nettoyer
- Puissance de chaque brûleur de 18 000 BTU (gaz naturel)
- Gamme la plus vaste d'intensités de mijotage, de 375 à 3000 BTU
- Forme du brûleur Star® assurant une répartition supérieure de la chaleur pour les récipients de toute taille
- Faites cuire les aliments à feu doux sans les remuer continuellement ni les brûler grâce au brûleur ExtraLow® exclusif
- Résultats de grillage supérieurs, gril électrique de 1630 watts
- Plaque chauffante amovible en aluminium moulé antirouille à revêtement par fusion antiadhésif, sans PTFE
- Accessoire pour gril - Commande thermostatique pour un chauffage uniforme
- Plaque chauffante et accessoire pour gril amovibles facilitant le nettoyage
- Puissants brûleurs de cuisson de 27 000 BTU et de grillage de 20 000 BTU
- Mode de cuisson à convection procurant des résultats précis lors de la cuisson simultanée de plats sur plusieurs grilles
- Immense volume intérieur de 5 pieds cubes
- Six hauteurs de grille pour la cuisson de plusieurs aliments à la fois
- Grilles télescopiques Full Access® avec poignée intégrée à prise facile
- Commande électronique du four assurant un chauffage de précision
- Vaste hublot de porte de four, pour une vision optimale
- Puissant éclairage à halogène illuminant l'intérieur du four
- Mode Sabbath

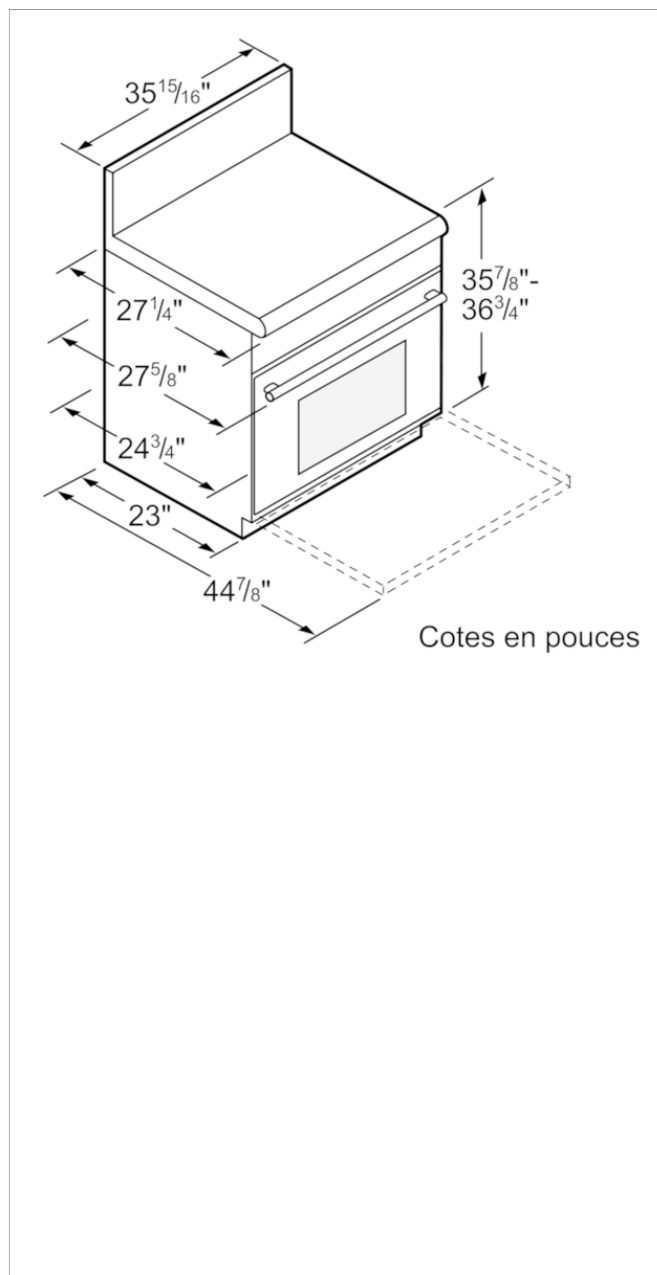
#### DESIGN

- Design professionnel audacieux
- Truly Flush Mounted™ - Profondeur d'armoire standard de 24 po
- Brûleur surélevé Star® breveté avec base surélevée Quick Clean Base®
- Boutons métalliques d'aspect restauration
- Indicateur à éclairage bleu distinctif
- Unité de 36 po est expédiée avec garniture d'îlot inclus

#### Accessoires en option

PA12CHPBLK Canot

**Pose-libre large au gaz, 36" Pro Harmony® Standard Depth  
 PRG364NLH**



**Caractéristiques**

Nombre total de brûleurs de la table de cuisson: 6  
 Mode de cuisson: Convection Bake, Cuisson conventionnelle, Gril  
 Mode de nettoyage: Non  
 Type de commandes: Electronique  
 Matériau des boutons: entièrement métallique  
 Brûleurs scellés: Oui  
 Nombre de grilles doubles: 2  
 Nombre de brûleurs au gaz: 4  
 Emplacement du 1er élément chauffant: avant gauche  
 Emplacement du 2e élément chauffant: Foyer central gauche  
 Emplacement du 3e élément chauffant: avant droit  
 Puissance du 3e brûleur (BTU): 18000  
 Emplacement du 4e élément chauffant: milieu arrière  
 Emplacement du 5e élément chauffant: Foyer arrière droite  
 Puissance du 5e brûleur (BTU): 18000  
 Emplacement du 6e élément chauffant: Foyer central droite  
 Dispositif de sécurité: Rallumage automatique, Sécurité anti-surchauffe, Soupape de sûreté, Thermostat

**Types de consommation et de connexion**

Code universel des produits: 825225908364  
 Couleur du produit:  
 Type de gaz: Gaz nat 15 mbar (USA)  
 Autre type de gaz:  
 Puissance de raccordement au gaz naturel (BTU): 119000  
 Puissance (W): 0  
 Intensité (A): 20  
 Tension (V): 120  
 Fréquence (Hz): 60  
 Certificats de conformité: CSA  
 Taille de découpe requise (H x L x P) (po): 36" width slide-in  
 Dimensions globales de l'appareil (H x L x P) (po): 35 7/8" x 35 15/16" x 24 3/4"  
 Hauteur variable de la cuisinière (po): 7/8"  
 Volume AHAM du four 1: 4  
 Dimensions du produit emballé (H x L x P) (po): 49 3/4" x 42 1/4" x 36 3/4"  
 Poids net (lb): 438  
 Poids brut (lb): 451

0 2019-11-23