

Pose-libre large au gaz, 36" Pro Grand® Commercial Depth, Inox
PRG364NLG



PRG364NLG

INNOVATION

- Brûleur Pedestal Star® avec base QuickClean® conçu pour le nettoyage de surface facile et la propagation de chaleur supérieure pour poêle de toute taille
- Un brûleur XHI (supérieur droit) de 22 000 BTU (gaz naturel)
- Mijotage de précision à une intensité aussi basse que 37,8 °C (100 °F [375 BTU]) grâce à 4 brûleurs ExtraLowMD
- Charnières SoftCloseMC. Fermeture en douceur de la porte du four.
- Autonettoyage ultrarapide en 2 heures - le plus rapide de l'industrie

PERFORMANCE

- Brûleurs Star® de 18 000 BTU (gaz naturel)
- Résultats de grillage supérieurs, gril électrique de 1630 watts
- Afficheur du four électronique indiquant la minuterie, la sonde à viande et le préchauffage avec alarme audible
- Puissants brûleurs de cuisson de 30 000 BTU et de grillage de 17 000 BTU
- Mode de cuisson à convection procurant des résultats précis lors de la cuisson simultanée de plats sur plusieurs grilles
- Four spacieux de 5,5 pi3 - Peut accueillir des plaques à pâtisserie commerciales
- Grilles télescopiques Full Access® avec poignée intégrée à prise facile
- Six hauteurs de grille dans chaque four pour la cuisson de plusieurs aliments à la fois
- Certifié Star-K (cashier)

DESIGN

- Design professionnel audacieux
- Dispositifs d'éclairage de style sténopé et du panneau offrant des attributs fonctionnels et esthétiques
- Boutons métalliques d'aspect restauration
- Grilles monoblocs en fonte d'aspect professionnel
- Surface de cuisson monobloc en porcelaine facile à nettoyer
- Vaste hublot de porte de four, pour une vision optimale
- Puissant éclairage à halogène illuminant l'intérieur du four
- Indicateur à éclairage bleu distinctif

Accessoires en option

PA12CHPBLK Capot

PA12LCVRN Accessoires cuisinières/fours de gaz

PA36JLBG Accessoires cuisinières/fours de gaz

PA36JTKG

PABRICKBKN Accessoires cuisinières/fours de gaz

PAGRIDDLE Accessoires cuisinières/fours de gaz

PAGRIDDLEN Accessoires cuisinières/fours de gaz

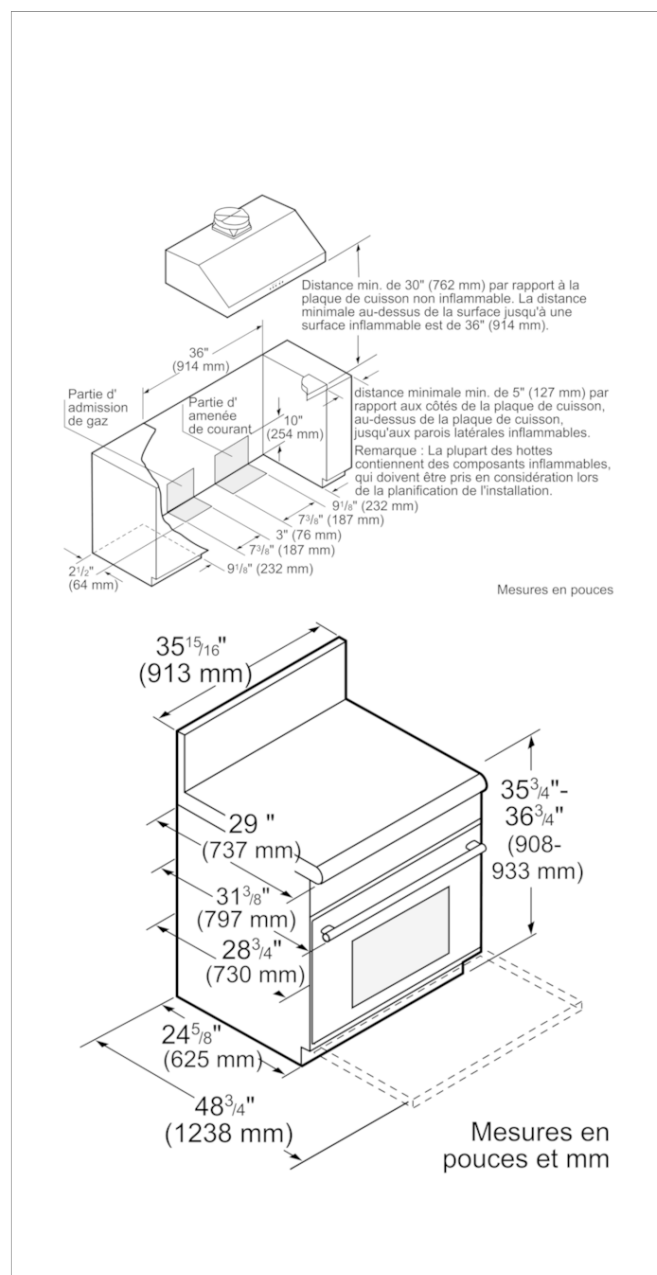
PAKNOBLUNG Accessoires cuisinières/fours de gaz

Accessoires intégrés

1 x sonde de température, 1 x dispositifs de sortie télescop. 1 foix

025205000054

Pose-libre large au gaz, 36" Pro Grand® Commercial Depth, Inox PRG364NLG



Caractéristiques

Nombre total de brûleurs de la table de cuisson: 4
Mode de cuisson: Auto-nettoyage pyrolyse, Convection Bake, Convection naturelle au gaz, Cuisson conventionnelle, Gas bottom heating, Gril, maintenir au chaud
Mode de nettoyage: Autonettoyage par pyrolyse
Type de commandes: Electronique
Matériau des boutons: entièrement métallique
Accessoires inclus: 1 x sonde de température, 1 x dispositifs de sortie télescop. 1 foix
Brûleurs scellés: Oui
Nombre de grilles doubles: 2
Puissance de l'élément de cuisson du four 1 (W): 8790
Puissance de l'élément de grillage du four 1 (W): 4980
Nombre de brûleurs au gaz: 4
Emplacement du 1er élément chauffant: avant gauche
Emplacement du 2e élément chauffant: Foyer central gauche
Emplacement du 3e élément chauffant: avant droit
Puissance du 3e brûleur (BTU): 18000
Emplacement du 4e élément chauffant: milieu arrière
Emplacement du 5e élément chauffant: Foyer arrière droite
Puissance du 5e brûleur (BTU): 18000
Emplacement du 6e élément chauffant: Foyer central droite
Couleur de l'affichage: bleu
Dispositif de sécurité: Rallumage automatique, Sécurité anti-surchauffe, Soupape de sûreté, Thermostat

Types de consommation et de connexion

Code universel des produits: 825225908654
Couleur du produit:
Type de gaz: Gaz nat 15 mbar (USA)
Autre type de gaz:
Puissance de raccordement au gaz naturel (BTU): 123000
Puissance (W): 2480
Intensité (A): 20
Tension (V): 120
Fréquence (Hz): 60
Certificats de conformité: CSA
Taille de découpe requise (H x L x P) (po): 36" width slide-in
Dimensions globales de l'appareil (H x L x P) (po): 35 7/8" x 35 15/16" x 28 7/8"
Hauteur variable de la cuisinière (po): 7/8"
Volume AHAM du four 1: 3
Dimensions du produit emballé (H x L x P) (po): 45" x 40" x 36"
Poids net (lb): 405
Poids brut (lb): 418

0 2019-11-23