

Pose-libre large au gaz, 30" Pro Harmony® Standard Depth
PRG305PH



PRG305PH

INNOVATION

- Brûleur Star® - Chauffage le plus uniforme, portée de flamme inégale
- Peut être installée sans écart, de manière affleurante au mur arrière
- Base surélevée Quick Clean Base® conçue pour faciliter le nettoyage de la surface
- Mijotage de précision à une intensité aussi basse que 37,8 °C (100 °F [375 BTU]) grâce à 2 brûleurs ExtraLow®

PERFORMANCE

- Grilles monoblocs en fonte d'aspect professionnel
- Surface de cuisson monobloc en porcelaine facile à nettoyer
- Cuisinière à 5 brûleurs d'une puissance totale de 59 000 BTU (GN)
- Gamme la plus vaste d'intensités de mijotage, de 375 à 3000 BTU
- Forme du brûleur Star® assurant une répartition supérieure de la chaleur pour les récipients de toute taille
- Faites cuire les aliments à feu doux sans les remuer continuellement ni les brûler grâce au brûleur ExtraLow® exclusif
- Puissants brûleurs de cuisson de 23 500 BTU et de grillage de 20 000 BTU
- Mode de cuisson à convection procurant des résultats précis lors de la cuisson simultanée de plats sur plusieurs grilles
- Immense volume intérieur de 4,4 pieds cubes
- Six hauteurs de grille pour la cuisson de plusieurs aliments à la fois
- une accès complet télescopique et deux grill standard, avec poignée facile
- Commande électronique du four assurant un chauffage de précision
- Vaste hublot de porte de four, pour une vision optimale
- Puissant éclairage à halogène illuminant l'intérieur du four
- Mode Sabbath

DESIGN

- Design professionnel audacieux
- Truly Flush Mounted™ - Profondeur d'armoire standard de 24 po
- Brûleur surélevé Star® breveté avec base surélevée Quick Clean Base®
- Boutons métalliques d'aspect restauration
- Indicateur à éclairage bleu distinctif
- Trousse de garniture pour îlot inclus avec modèle 30 po

Accessoires en option

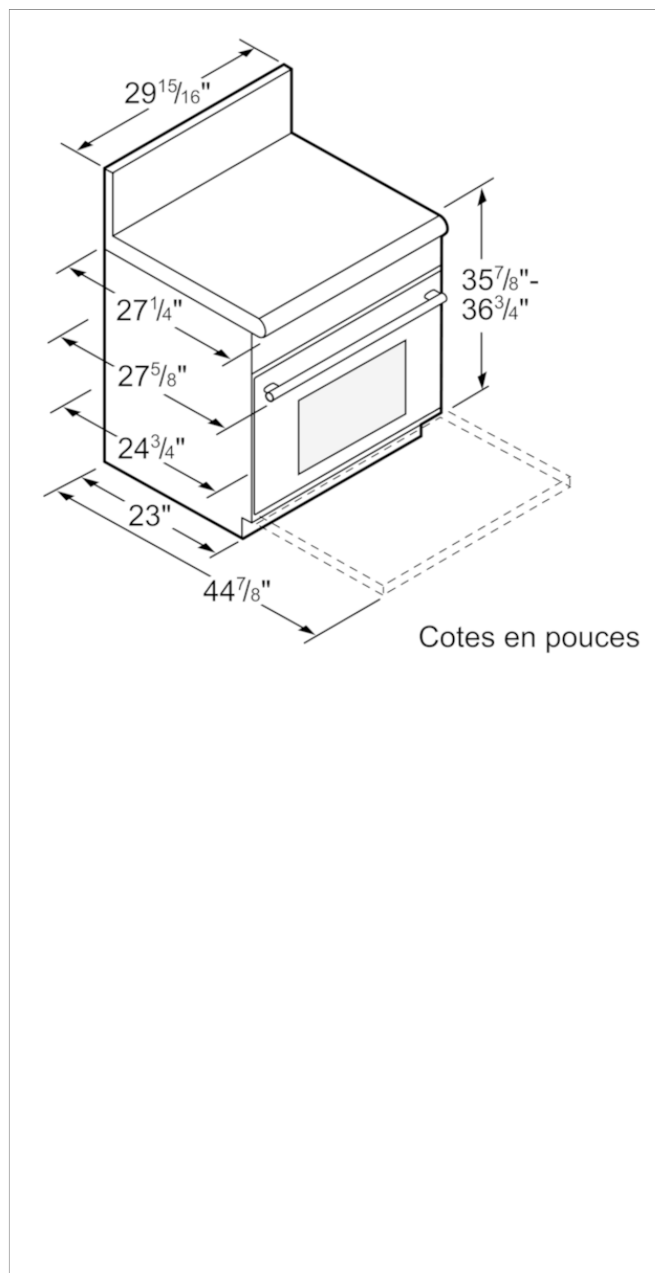
PA12CHPBLK Capot

PA30GLBH Accessoires cuisinières/fours de gaz

PAKNOBLUNH Accessoires cuisinières/fours de gaz

Accessoires intégrés

**Pose-libre large au gaz, 30" Pro Harmony® Standard Depth
 PRG305PH**



Caractéristiques

- Nombre total de brûleurs de la table de cuisson: 5**
- Mode de cuisson: Convection Bake, Cuisson conventionnelle, Gril vario petite surface**
- Mode de nettoyage: Non**
- Type de commandes: Electronique**
- Matériau des boutons: entièrement métallique**
- Brûleurs scellés: Oui**
- Nombre de grilles doubles: 2**
- Nombre de brûleurs au gaz: 4**
- Emplacement du 1er élément chauffant: avant gauche**
- Emplacement du 2e élément chauffant: Foyer central gauche**
- Emplacement du 3e élément chauffant: avant droit**
- Puissance du 3e brûleur (BTU): 8000**
- Emplacement du 4e élément chauffant: milieu arrière**
- Emplacement du 5e élément chauffant: Foyer arrière droite**
- Puissance du 5e brûleur (BTU): 8000**
- Emplacement du 6e élément chauffant: Foyer central droite**
- Dispositif de sécurité: Rallumage automatique, Sécurité anti-surchauffe, Soupape de sûreté, Thermostat**

Types de consommation et de connexion

- Code universel des produits: 825225916963**
- Couleur du produit:**
- Type de gaz: Gaz nat 15 mbar (USA)**
- Autre type de gaz: Gaz liquide 27,5 mbars (USA)**
- Puissance de raccordement au gaz naturel (BTU): 105700**
- Puissance (W): 500**
- Intensité (A): 15**
- Tension (V): 120**
- Fréquence (Hz): 60**
- Certificats de conformité: CSA**
- Taille de découpe requise (H x L x P) (po): 30" width slide-in**
- Dimensions globales de l'appareil (H x L x P) (po): 35 7/8" x 29 15/16" x 24 3/4"**
- Hauteur variable de la cuisinière (po): 7/8"**
- Volume AHAM du four 1: 3**
- Dimensions du produit emballé (H x L x P) (po): 49 3/4" x 42 1/4" x 36 3/4"**
- Poids net (lb): 359**
- Poids brut (lb): 372**

0 2019-11-23