

Cuisinière pose-libre large avec deux modes de cuisson
PRD48NLSGC



PRD48NLSGC

INNOVATION

- La seule cuisinière dans le marché avec un four à vapeur et convection combiné et un four pleine grandeur à convection et un tiroir réchaud
- 27 programmes de cuisson faciles. Les modes préprogrammés ajustent automatiquement la température et l'humidité afin d'assurer des résultats de cuisson parfaite
- Brûleur Pedestal Star® avec base QuickClean® conçu pour le nettoyage de surface facile et la propagation de chaleur supérieure pour poêle de toute taille
- Un brûleur XHI (supérieur droit) de 22 000 BTU (gaz naturel)
- Mijotage de précision à une intensité aussi basse que 37,8 °C (100 °F [375 BTU]) grâce à 4 brûleurs ExtraLowMD
- Charnières SoftCloseMD permettant de fermer en douceur les 2 fours et le tiroir-réchaud
- Tiroir-réchaud à surface de verre

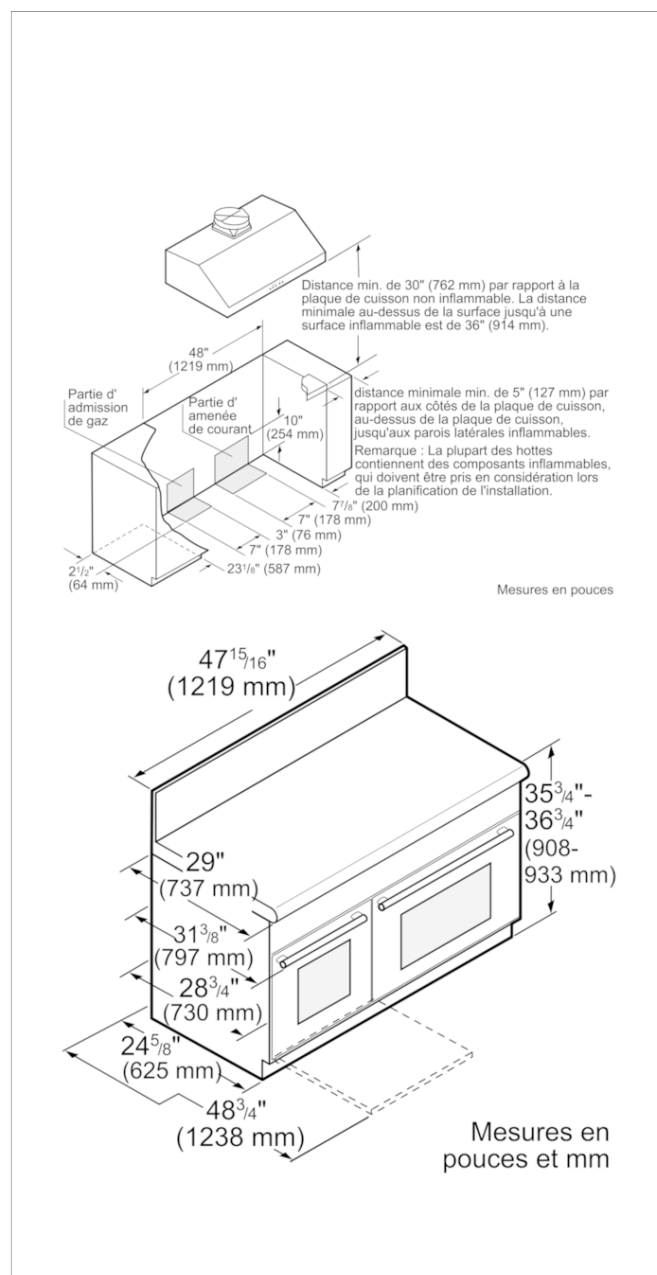
PERFORMANCE

- Brûleurs Star® de 18 000 BTU (gaz naturel)
- Résultats de grillage supérieurs, gril électrique de 2000 watts
- Four à vapeur de 1,4 pied cube pouvant contenir facilement une dinde de 14 livres
- "Four spacieux de 5,7 pi3 - Peut accueillir des plaques à pâtisserie commerciales et petit four de 2,5 pi3"
- "Four à vapeur non relié à une conduite d'eau, pour une installation aisée n'importe où
- Fonction de nettoyage à la vapeur contribuant à garder le four à vapeur étincelant de propreté
- Afficheur du four électronique indiquant la minuterie, la sonde à viande et le préchauffage avec alarme audible
- La convection à troisième élément assure une circulation d'air précise pour la cuisson simultanée sur plusieurs grilles sans transfert de saveurs entre les plats
- Vaste four doté de puissants éléments de grillage de 4000 watts et à 8 tours
- Grilles télescopiques Full Access® avec poignée intégrée à prise facile
- Spacieux tiroir-réchaud de 1,1 pied cube pouvant contenir 10 assiettes de 11 po
- Les parois latérales du tiroir sont ouvertes afin de permettre un accès facile et commode.
- Certifié Star-K (cashier)

DESIGN

- Modèle distinctif à 3 portes affichant le design élégant et percutant des appareils Thermador
- Dispositifs d'éclairage de style sténopé et du panneau offrant des attributs fonctionnels et esthétiques
- Grilles monoblocs en fonte d'aspect professionnel
- Surface de cuisson monobloc en porcelaine facile à nettoyer
- Élément de cuisson dissimulé facilite le nettoyage d'une

Cuisinière pose-libre large avec deux modes de cuisson PRD48NLSGC



Caractéristiques

Type de construction: Pose-libre

Couleur du produit: Inox

Longueur du cordon d'alimentation (cm): 137

Poids net (kg): 249,345

Poids brut (kg): 254,0

Types de consommation et de connexion

Classe énergétique (2010/30/CE):

Energy consumption per cycle conventional (2010/30/EC):

Energy consumption gas oven per cycle conventional (2010/30/EC):

Energy consumption per cycle forced air convection (2010/30/EC):

Energy consumption gas oven per cycle forced air convection (2010/30/EC):

Indice de classe énergétique - NOUVEAU (2010/30/CE):

Puissance (W):

Intensité (A): 50

Tension (V): 240/208

Fréquence (Hz): 60

Connecting cable type:

Type de prise: 240V-4 prong

0 2019-11-23