

Cuisinière pose-libre large avec deux modes de cuisson
PRD486JDGC



PRD486JDGC

INNOVATION

- Brûleur Pedestal Star® avec base QuickClean® conçu pour le nettoyage de surface facile et la propagation de chaleur supérieure pour poêle de toute taille
- Un brûleur XHI (supérieur droit) de 22 000 BTU (gaz naturel)
- Mijotage de précision à une intensité aussi basse que 37,8 °C (100 °F [375 BTU]) grâce à 4 brûleurs ExtraLowMD
- Charnières SoftCloseMC. Fermeture en douceur de la porte du four.
- Nettoie simultanément les 2 fours en seulement 2 heures

PERFORMANCE

- Brûleurs Star® de 18 000 BTU (gaz naturel)
- Plaque chauffante en fonte d'aluminium à surface de titane antiadhésive, à l'épreuve de la corrosion et amovible pour faciliter le nettoyage
- Afficheur du four électronique indiquant la minuterie, la sonde à viande et le préchauffage avec alarme audible
- Petit four complet avec convection, gril, nettoyage automatique, et sonde à viande CookControl™
- Brûleurs de grillage et de cuisson puissants de 8 tours dans le grand four et 6 tours dans le petit four
- La convection à troisième élément assure une circulation d'air précise pour la cuisson simultanée sur plusieurs grilles sans transfert de saveurs entre les plats
- Four spacieux de 5,7 pi³ - Peut accueillir des plaques à pâtisserie commerciales et petit four de 2,5 pi³
- Grilles télescopiques Full Access® avec poignée intégrée à prise facile
- Six hauteurs de grille pour la cuisson de plusieurs aliments à la fois
- Certifié Star-K (cashier)

DESIGN

- Design professionnel audacieux
- Dispositifs d'éclairage de style sténopé et du panneau offrant des attributs fonctionnels et esthétiques
- Boutons métalliques d'aspect restauration
- Grilles monoblocs en fonte d'aspect professionnel
- Surface de cuisson monobloc en porcelaine facile à nettoyer
- Élément de cuisson dissimulé facilite le nettoyage d'une surface lisse
- Vaste hublot de porte de four, pour une vision optimale
- Puissant éclairage à halogène illuminant l'intérieur du four
- Indicateur à éclairage bleu distinctif

Accessoires en option

PA12CHPBLK Capot

PA12CVRJ Accessoires cuisinières/fours de gaz

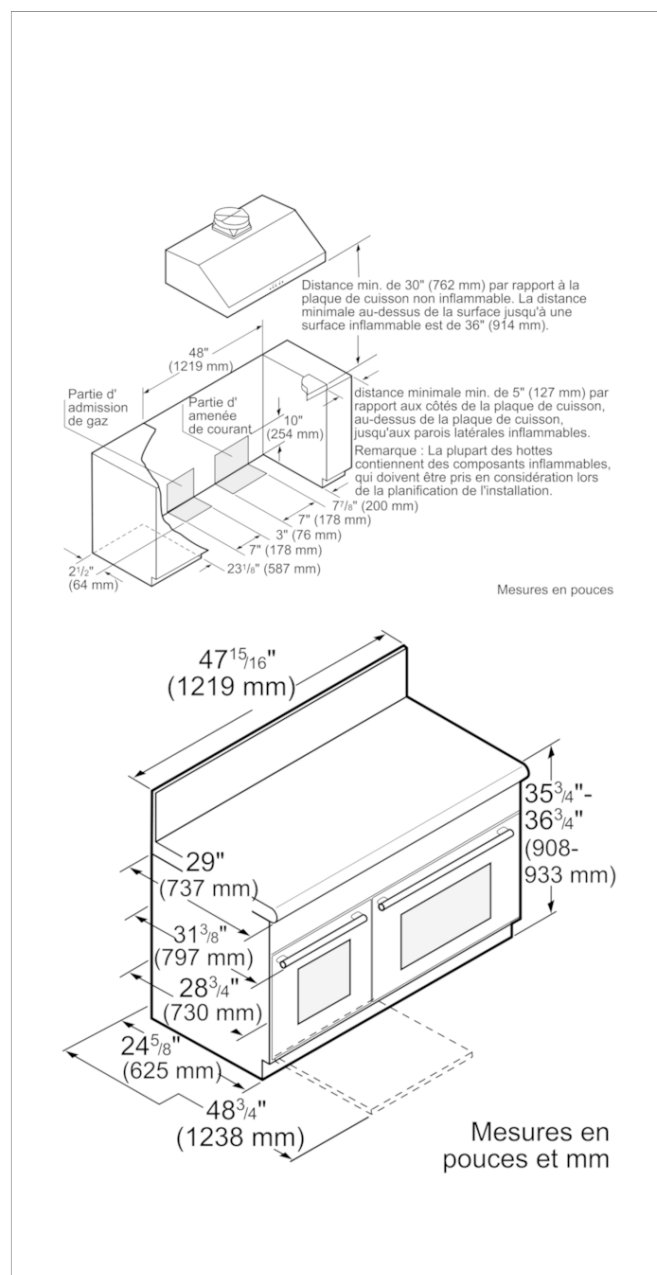
PA12GRILLN Accessoires cuisinières/fours de gaz

PA48JLBG Accessoires cuisinières/fours de gaz

PA48JTKG

PAGRIDDIF Accessoires cuisinières/fours de gaz

Cuisinière pose-libre large avec deux modes de cuisson PRD486JDGC



Caractéristiques

Type de construction: Pose-libre

Couleur du produit: Inox

Longueur du cordon d'alimentation (cm): 137

Poids net (kg): 245,768

Poids brut (kg): 250,0

Types de consommation et de connexion

Classe énergétique (2010/30/CE):

Energy consumption per cycle conventional (2010/30/EC):

Energy consumption gas oven per cycle conventional (2010/30/EC):

Energy consumption per cycle forced air convection (2010/30/EC):

Energy consumption gas oven per cycle forced air convection (2010/30/EC):

Indice de classe énergétique - NOUVEAU (2010/30/CE):

Puissance (W): 40580

Intensité (A): 50

Tension (V): 240/208

Fréquence (Hz): 60

Connecting cable type:

Type de prise: 240V-4 prong

0 2019-11-23