

Cuisinière pose-libre large avec deux modes de cuisson
PRD486GDHC



PRD486GDHC

Design

- Truly Flush Mounted™ - Profondeur d'armoire standard de 24 po
- Brûleur surélevé Star® breveté avec base surélevée Quick Clean Base®
- Surface de cuisson monobloc en porcelaine facile à nettoyer

Rendement

- Brûleur Star® - Chauffage le plus uniforme, portée de flamme inégalée
- Puissance de chaque brûleur de 18 000 BTU (gaz naturel)
- Mijotage de précision à une intensité aussi basse que 37,8 °C (100 °F [375 BTU]) grâce à 2 brûleurs ExtraLow®
- Gamme la plus vaste d'intensités de mijotage, de 375 à 3000 BTU
- Résultats supérieurs avec la plaque électrique chauffante à 6 tours de 1630 watts
- Accessoire pour gril - Commande thermostatique pour un chauffage uniforme
- Puissants éléments de cuisson et de grillage à 8 tours
- Puissants éléments de cuisson et de grillage à 6 tours dans le petit four
- La convection à troisième élément assure une circulation d'air précise pour la cuisson simultanée sur plusieurs grilles sans transfert de saveurs entre les plats
- Nettoie simultanément les 2 fours en seulement 2 heures

Capacité

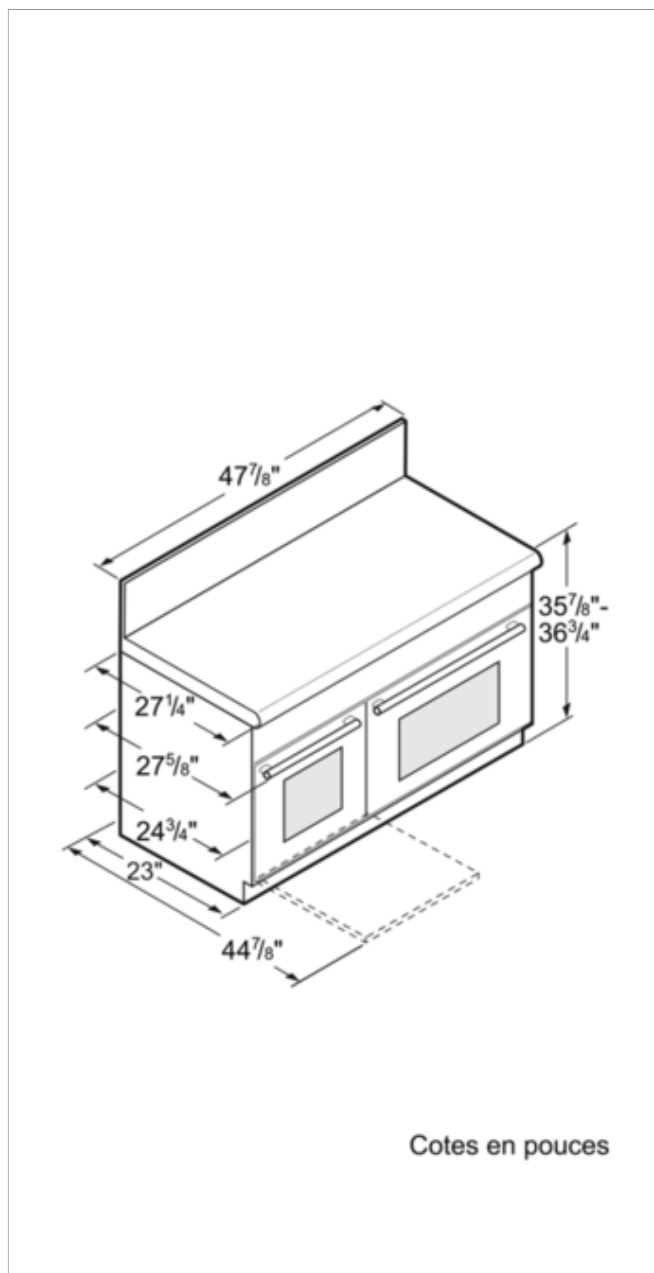
- Immense volume intérieur de 4,4 pieds cubes et de 2,2 pieds cubes pour le petit four
- Six hauteurs de grille dans chaque four pour la cuisson de plusieurs aliments à la fois

Commodité

- Grilles télescopiques Full Access® avec poignée intégrée à prise facile
- Forme du brûleur Star® assurant une répartition supérieure de la chaleur pour les récipients de toute taille
- Faites cuire les aliments à feu doux sans les remuer continuellement ni les brûler grâce au brûleur ExtraLow® exclusif
- Base surélevée Quick Clean Base® conçue pour faciliter le nettoyage de la surface
- Plaque chauffante antiadhésive en fonte d'aluminium, à surface de titane à l'épreuve de la corrosion
- Gril accessoire antiadhésif en fonte d'aluminium, à surface de titane à l'épreuve de la corrosion
- Plaque chauffante et accessoire pour gril amovibles facilitant le nettoyage
- Commande électronique du four assurant un chauffage de précision
- Mode Sabbath

Accessoires en option

**Cuisinière pose-libre large avec deux modes de cuisson
PRD486GDHC**



Caractéristiques

Type de construction: Pose-libre

Couleur du produit: Inox

Longueur du cordon d'alimentation (cm): 91

Poids net (kg): 249,722

Poids brut (kg): 254,0

Types de consommation et de connexion

Classe énergétique (2010/30/CE):

Energy consumption per cycle conventional (2010/30/EC):

Energy consumption gas oven per cycle conventional (2010/30/EC):

Energy consumption per cycle forced air convection (2010/30/EC):

Energy consumption gas oven per cycle forced air convection (2010/30/EC):

Indice de classe énergétique - NOUVEAU (2010/30/CE):

Puissance (W): 12350

Intensité (A): 50

Tension (V): 240/208

Fréquence (Hz): 60

Connecting cable type:

Type de prise: 240V-4 prong

0 2019-11-23