

Cuisinière pose-libre large avec deux modes de cuisson  
PRD484NCGC



**PRD484NCGC**

**INNOVATION**

- Brûleur Pedestal Star® avec base QuickClean® conçu pour le nettoyage de surface facile et la propagation de chaleur supérieure pour poêle de toute taille
- Un brûleur XHI (supérieur droit) de 22 000 BTU (gaz naturel)
- Mijotage de précision à une intensité aussi basse que 37,8 °C (100 °F [375 BTU]) grâce à 4 brûleurs ExtraLowMD
- Charnières SoftCloseMD permettant de fermer en douceur les 2 fours et le tiroir-réchaud
- Tiroir-réchaud à surface de verre

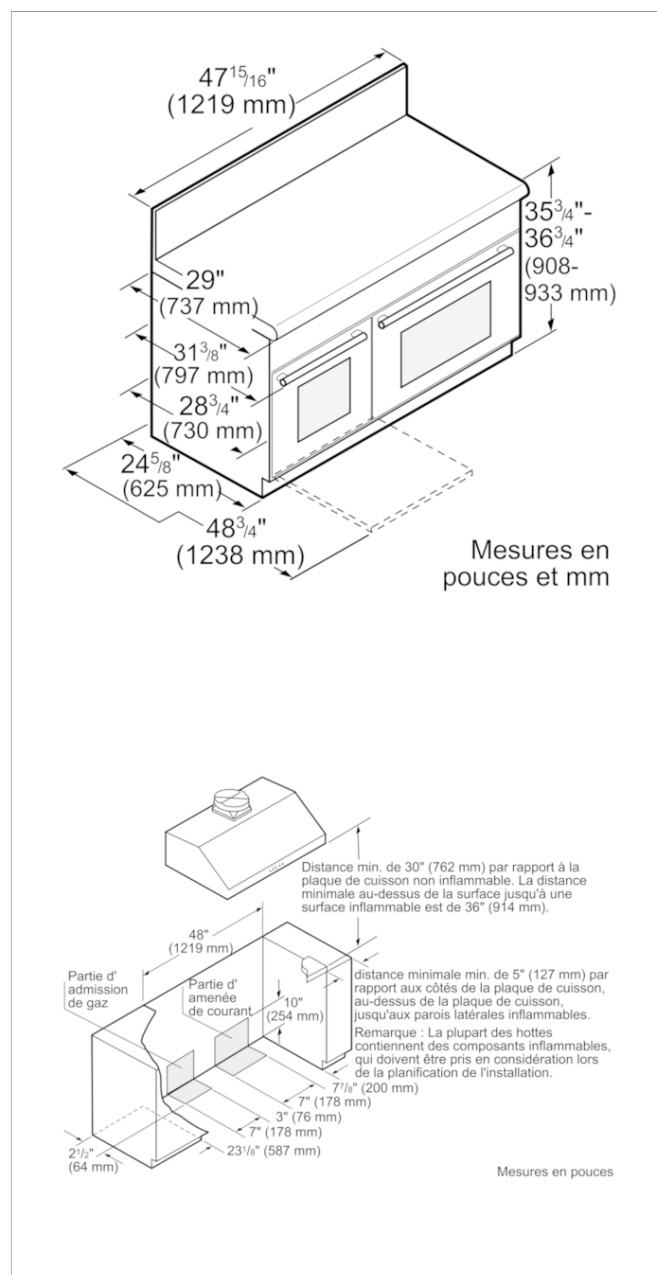
**PERFORMANCE**

- Brûleurs Star® de 18 000 BTU (gaz naturel)
- Résultats de grillage supérieurs, gril électrique de 2000 watts
- Plaque chauffante amovible en aluminium moulé antirouille à revêtement par fusion antiadhésif, sans PTFE
- Accessoire pour gril - Commande thermostatique pour un chauffage uniforme
- Four à vapeur de 1,4 pied cube pouvant contenir facilement une dinde de 14 livres
- "Four spacieux de 5,7 pi3 - Peut accueillir des plaques à pâtisserie commerciales et petit four de 2,5 pi3"
- "
- Four à vapeur non relié à une conduite d'eau, pour une installation aisée n'importe où
- Fonction de nettoyage à la vapeur contribuant à garder le four à vapeur étincelant de propreté
- Afficheur du four électronique indiquant la minuterie, la sonde à viande et le préchauffage avec alarme audible
- La convection à troisième élément assure une circulation d'air précise pour la cuisson simultanée sur plusieurs grilles sans transfert de saveurs entre les plats
- Vaste four doté de puissants éléments de grillage de 4000 watts et à 8 tours
- Grilles télescopiques Full Access® avec poignée intégrée à prise facile
- Spacieux tiroir-réchaud de 1,1 pied cube pouvant contenir 10 assiettes de 11 po
- Les parois latérales du tiroir sont ouvertes afin de permettre un accès facile et commode.
- Certifié Star-K (cashier)

**DESIGN**

- Modèle distinctif à 3 portes affichant le design élégant et percutant des appareils Thermador
- Dispositifs d'éclairage de style sténopé et du panneau offrant des attributs fonctionnels et esthétiques
- Grilles monoblocs en fonte d'aspect professionnel
- Surface de cuisson monobloc en porcelaine facile à nettoyer
- Élément de cuisson dissimulé facilite le nettoyage d'une surface lisse
- Vaste hublot de porte de four, pour une vision optimale

**Cuisinière pose-libre large avec deux modes de cuisson  
PRD484NCGC**



**Caractéristiques**

**Type de construction:** Pose-libre  
**Couleur du produit:** Inox  
**Longueur du cordon d'alimentation (cm):** 137  
**Poids net (kg):** 245,768  
**Poids brut (kg):** 250,0

**Types de consommation et de connexion**

**Classe énergétique (2010/30/CE):**  
**Energy consumption per cycle conventional (2010/30/EC):**  
**Energy consumption gas oven per cycle conventional (2010/30/EC):**  
**Energy consumption per cycle forced air convection (2010/30/EC):**  
**Energy consumption gas oven per cycle forced air convection (2010/30/EC):**  
**Indice de classe énergétique - NOUVEAU (2010/30/CE):**  
**Puissance (W):**  
**Intensité (A):** 50  
**Tension (V):** 240/208  
**Fréquence (Hz):** 60  
**Connecting cable type:**  
**Type de prise:** 240V-4 prong

**0 2019-11-23**