

Cuisinière pose-libre large avec deux modes de cuisson
PRD364GDHC



PRD364GDHC

Design

- Design professionnel audacieux
- Truly Flush Mounted™ - Profondeur d'armoire standard de 24 po
- Brûleur surélevé Star® breveté avec base surélevée Quick Clean Base®
- Boutons métalliques d'aspect restauration
- Grilles monoblocs en fonte d'aspect professionnel
- Surface de cuisson monobloc en porcelaine facile à nettoyer

Rendement

- Brûleur Star® - Chauffage le plus uniforme, portée de flamme inégale
- Puissance de chaque brûleur de 18 000 BTU (gaz naturel)
- Mijotage de précision à une intensité aussi basse que 37,8 °C (100 °F [375 BTU]) grâce à 2 brûleurs ExtraLow®
- Gamme la plus vaste d'intensités de mijotage, de 375 à 3000 BTU
- Résultats supérieurs avec la plaque électrique chauffante à 6 tours de 1630 watts
- Accessoire pour grill - Commande thermostatique pour un chauffage uniforme
- Puissants éléments de cuisson et de grillage à 8 tours
- La convection à troisième élément assure une circulation d'air précise pour la cuisson simultanée sur plusieurs grilles sans transfert de saveurs entre les plats
- Autonettoyage ultrarapide en 2 heures - le plus rapide de l'industrie

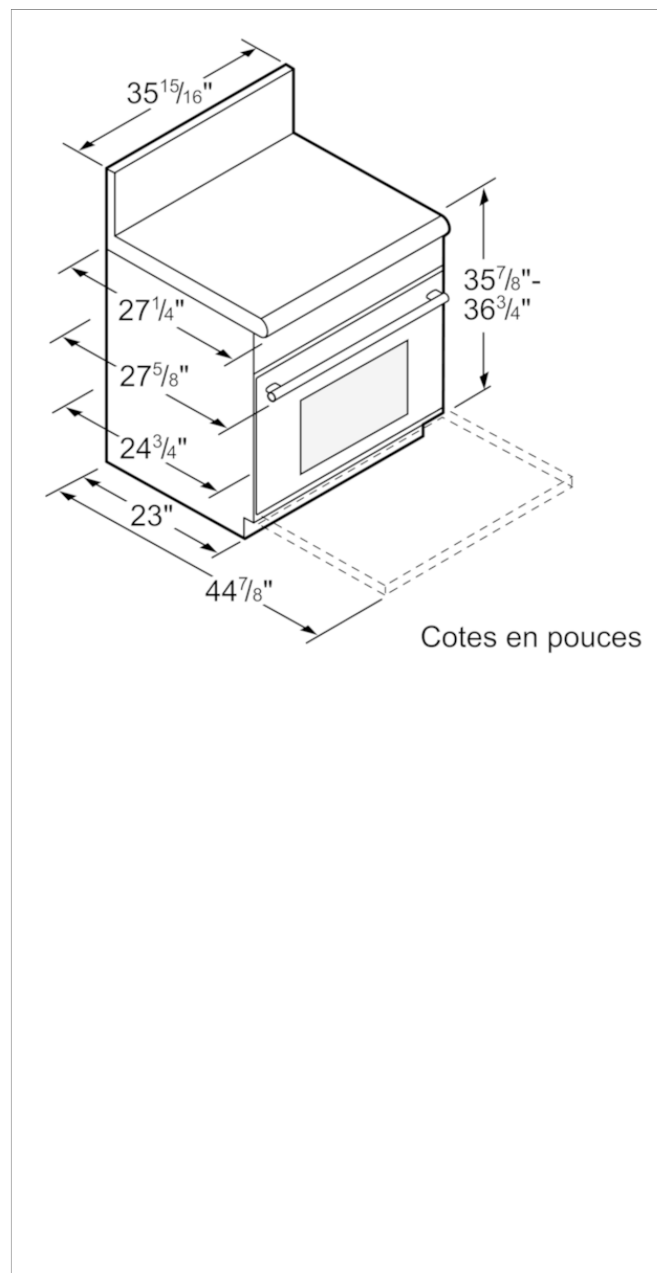
Capacité

- Immense volume intérieur de 5 pieds cubes
- Six hauteurs de grille pour la cuisson de plusieurs aliments à la fois

Commodité

- Grilles télescopiques Full Access® avec poignée intégrée à prise facile
- Forme du brûleur Star® assurant une répartition supérieure de la chaleur pour les récipients de toute taille
- Faites cuire les aliments à feu doux sans les remuer continuellement ni les brûler grâce au brûleur ExtraLow® exclusif
- Base surélevée Quick Clean Base® conçue pour faciliter le nettoyage de la surface
- Plaque chauffante antiadhésive en fonte d'aluminium, à surface de titane à l'épreuve de la corrosion
- Gril accessoire antiadhésif en fonte d'aluminium, à surface de titane à l'épreuve de la corrosion
- Plaque chauffante et accessoire pour grill amovibles facilitant le nettoyage
- Commande électronique du four assurant un chauffage de précision
- Indicateur à éclairage bleu distinctif

**Cuisinière pose-libre large avec deux modes de cuisson
PRD364GDHC**



Caractéristiques

Nombre total de brûleurs de la table de cuisson: 4
 Mode de cuisson: Auto-nettoyage pyrolyse, Convection Bake, Cuisson conventionnelle, Gril air pulsé, Gril vario petite surface
 Mode de nettoyage: Autonettoyage par pyrolyse
 Type de commandes: Electronique
 Matériau des boutons: entièrement métallique
 Brûleurs scellés: Oui
 Nombre de grilles doubles: 2
 Puissance de l'élément de cuisson du four 1 (W): 2000
 Puissance de l'élément de grillage du four 1 (W): 4000
 Puissance de l'élément de convection du four 1 (W): 2750
 Nombre de brûleurs au gaz: 4
 Emplacement du 1er élément chauffant: avant gauche
 Emplacement du 2e élément chauffant: Foyer central gauche
 Emplacement du 3e élément chauffant: avant droit
 Puissance du 3e brûleur (BTU): 18000
 Emplacement du 4e élément chauffant: milieu arrière
 Emplacement du 5e élément chauffant: Foyer arrière droite
 Puissance du 5e brûleur (BTU): 18000
 Emplacement du 6e élément chauffant: Foyer central droite
 Puissance de la plaque chauffante: 1630
 Dispositif de sécurité: Rallumage automatique, Sécurité anti-surchauffe, Thermostat

Types de consommation et de connexion

Code universel des produits: 825225881223
 Couleur du produit:
 Type de gaz: Gaz nat 15 mbar (USA)
 Autre type de gaz: Gaz liquide 27,5 mbars (USA)
 Puissance de raccordement au gaz naturel (BTU): 72000
 Puissance (W): 8350
 Intensité (A): 40
 Tension (V): 240/208
 Fréquence (Hz): 60
 Certificats de conformité: CSA
 Taille de découpe requise (H x L x P) (po): 36" width slide-in
 Dimensions globales de l'appareil (H x L x P) (po): 35 7/8" x 35 15/16" x 24 3/4"
 Hauteur variable de la cuisinière (po): 7/8"
 Volume AHAM du four 1: 4
 Dimensions du produit emballé (H x L x P) (po): 49 3/4" x 42 1/4" x 36 3/4"
 Poids net (lb): 382
 Poids brut (lb): 395

0 2019-11-23