

Cuisinière pose-libre large avec deux modes de cuisson, 30" Pro Harmony® Standard Depth
PRD305PH



PRD305PH

INNOVATION

- Brûleur Star® - Chauffage le plus uniforme, portée de flamme inégalee
- Peut être installée sans écart, de manière affleurante au mur arrière
- Mijotage de précision à une intensité aussi basse que 37,8 °C (100 °F [375 BTU]) grâce à 2 brûleurs ExtraLow®
- Base surélevée Quick Clean Base® conçue pour faciliter le nettoyage de la surface
- Autonettoyage ultrarapide en 2 heures - le plus rapide de l'industrie

PERFORMANCE

- Grilles monoblocs en fonte d'aspect professionnel
- Surface de cuisson monobloc en porcelaine facile à nettoyer
- Cuisinière à 5 brûleurs d'une puissance totale de 59 000 BTU (GN)
- Gamme la plus vaste d'intensités de mijotage, de 375 à 3000 BTU
- Forme du brûleur Star® assurant une répartition supérieure de la chaleur pour les récipients de toute taille
- Faites cuire les aliments à feu doux sans les remuer continuellement ni les brûler grâce au brûleur ExtraLow® exclusif
- Puissants éléments de cuisson et de grillage à 8 tours
- La convection à troisième élément assure une circulation d'air précise pour la cuisson simultanée sur plusieurs grilles sans transfert de saveurs entre les plats
- Immense volume intérieur de 4,4 pieds cubes
- Six hauteurs de grille pour la cuisson de plusieurs aliments à la fois
- un accès complet télescopique et deux grill standard, avec poignée facile
- Commande électronique du four assurant un chauffage de précision
- Vaste hublot de porte de four, pour une vision optimale
- Puissant éclairage à halogène illuminant l'intérieur du four
- Mode Sabbat

DESIGN

- Design professionnel audacieux
- Truly Flush Mounted™ - Profondeur d'armoire standard de 24 po
- Brûleur surélevé Star® breveté avec base surélevée Quick Clean Base®
- Boutons métalliques d'aspect restauration
- Indicateur à éclairage bleu distinctif
- Trousse de garniture pour ilot inclus avec modèle 30 po

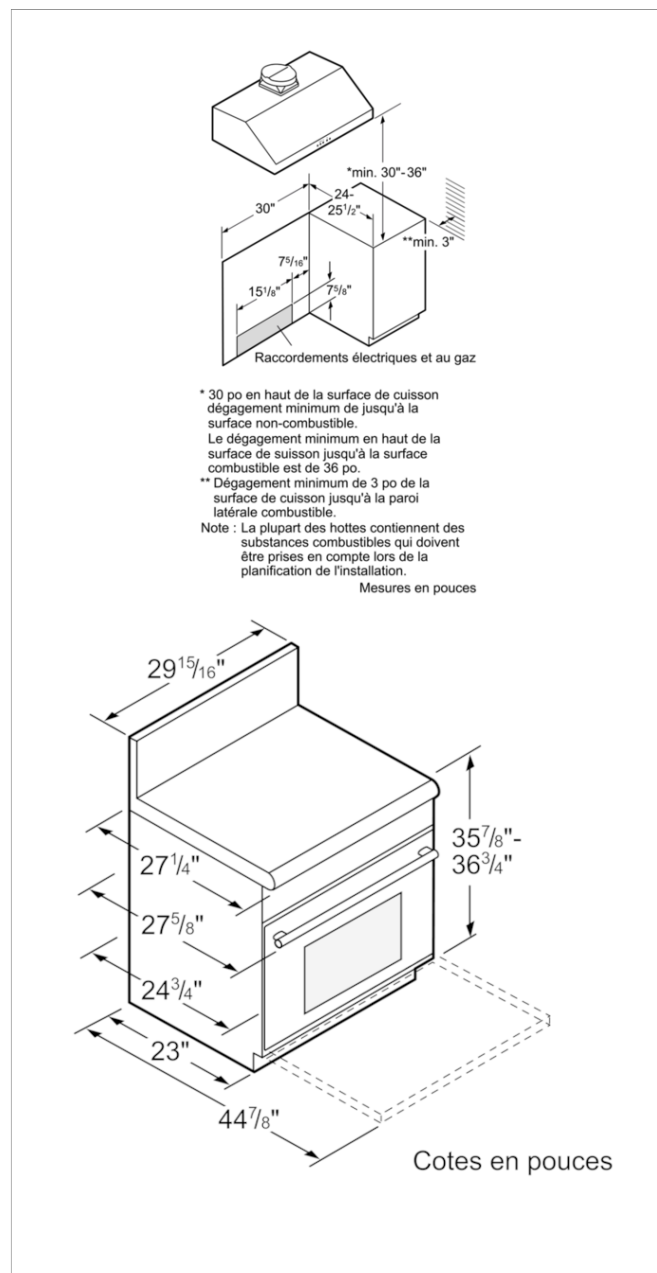
Accessoires en option

PA12CHPBLK Capot

PA30GLBH Accessoires cuisinières/fours de gaz

PAKNORI IINH Accessoires cuisinières/fours de gaz

Cuisinière pose-libre large avec deux modes de cuisson, 30" Pro Harmony® Standard Depth PRD305PH



Caractéristiques

Nombre total de brûleurs de la table de cuisson: 5
Mode de cuisson: Auto-nettoyage pyrolyse, Convection Bake, Cuisson conventionnelle, Gril air pulsé, Gril vario petite surface
Mode de nettoyage: Autonettoyage par pyrolyse
Type de commandes: Electronique
Matériau des boutons: entièrement métallique
Brûleurs scellés: Oui
Nombre de grilles doubles: 2
Puissance de l'élément de cuisson du four 1 (W): 2000
Puissance de l'élément de grillage du four 1 (W): 4000
Puissance de l'élément de convection du four 1 (W): 2750
Nombre de brûleurs au gaz: 5
Emplacement du 1er élément chauffant: avant gauche
Emplacement du 2e élément chauffant: Foyer central gauche
Emplacement du 3e élément chauffant: avant droit
Puissance du 3e brûleur (BTU): 8000
Emplacement du 4e élément chauffant: milieu arrière
Emplacement du 5e élément chauffant: Foyer arrière droite
Puissance du 5e brûleur (BTU): 8000
Emplacement du 6e élément chauffant: Foyer central droite
Dispositif de sécurité: Rallumage automatique, Sécurité anti-surchauffe, Surveillance élect. de flamme, Thermostat

Types de consommation et de connexion

Code universel des produits: 825225916987
Couleur du produit:
Type de gaz: Gaz nat 15 mbar (USA)
Autre type de gaz: Gaz liquide 27,5 mbars (USA)
Puissance de raccordement au gaz naturel (BTU): 59000
Puissance (W): 6750
Intensité (A): 35
Tension (V): 240/208
Fréquence (Hz): 60
Certificats de conformité: CSA
Taille de découpe requise (H x L x P) (po): 30" width slide-in
Dimensions globales de l'appareil (H x L x P) (po): 35 7/8" x 29 15/16" x 24 3/4"
Hauteur variable de la cuisinière (po): 7/8"
Volume AHAM du four 1: 3
Dimensions du produit emballé (H x L x P) (po): 49 3/4" x 42 1/4" x 36 3/4"
Poids net (lb): 364
Poids brut (lb): 377

0 2019-11-23