

Micro-ondes intégrable, 24", Charnière de la porte: À gauche  
MBES



## **MBES**

### **Design**

- Le four à micro-ondes encastré est le complément idéal de tout four mural Thermador.
- Design ciselé Thermador audacieux
- Avec trousse de garnitures de 27 ou 30 po (69 ou 76 cm), pour un élégant aspect encastré
- Panneau de commande tactile en verre haut de gamme
- Afficheur numérique bleu à texte défilant

### **Rendement**

- Technologie d'inversion micro-ondes novatrice pour un rendement de cuisson constant
- Puissance du micro-ondes de 1200 watts
- 10 intensités de micro-ondes
- Réchauffage de boissons automatique - Détermine automatiquement l'intensité et la durée de cuisson
- Programme pour le maïs soufflé
- Décongélation rapide

### **Capacité**

- Spacieux espace de cuisson de 2,1 pieds cubes (59,5 litres)
- Plateau rotatif en céramique surbaissé de 16 1/2 po (40,6 cm)

### **Commodité**

- Les programmes de cuisson à capteur mesurent l'humidité et règlent l'intensité et le temps de cuisson.
- Réchauffage de boissons à capteur intelligent - Détermine automatiquement l'intensité et la durée de cuisson
- La minuterie comporte un mode de démarrage automatique différé.
- Mode de réchaud
- La minuterie rapide permet d'augmenter le temps de cuisson en toute commodité.

### **Accessoires en option**

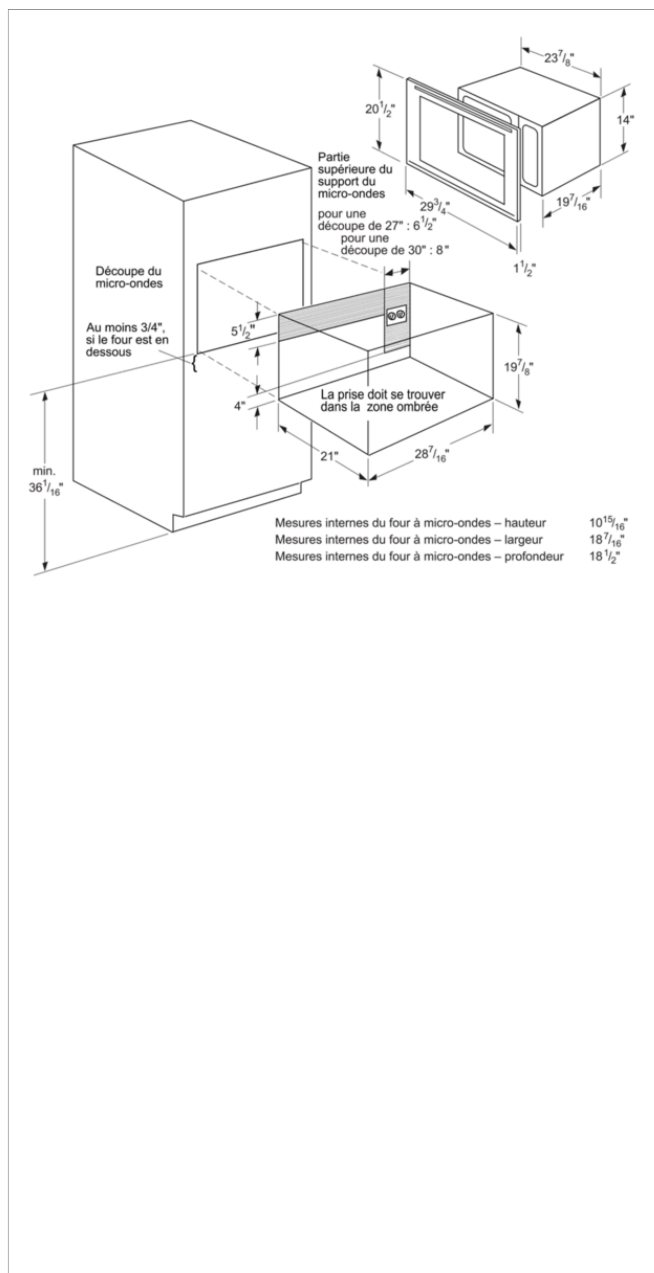
**MBT27JS** Cadre pour four à micro ondes

**MBT30JS** Cadre pour four à micro ondes

### **Accessoires intégrés**

**825225847175**

**Micro-ondes intégrable, 24", Charnière de la porte: À gauche  
MBES**



**Caractéristiques**

**Puissance maximale du micro-ondes (W): 1200**  
**Nombre de niveaux de puissance: 10**  
**Plateau tournant: Oui**  
**Diamètre du plateau tournant (po): 16 1/2"**  
**Diamètre du four tournant (mm): 420**  
**Matériau du four: laqué**  
**Ouverture de la porte: Touche**  
**Horloge/minuterie: Oui**

**Types de consommation et de connexion**

**Code universel des produits: 825225847175**  
**Couleur du produit: Inox**  
**Autres couleurs offertes:**  
**Puissance (W): 1460**  
**Intensité (A): 20**  
**Tension (V): 120**  
**Fréquence (Hz): 60**  
**Certificats de conformité: CSA, UL**  
**Longueur du cordon d'alimentation (po): 41 5/16"**  
**Longueur du cordon d'alimentation (cm): 105**  
**Type de prise: 120V-3 prong**  
**Taille de découpe requise (H x L x P) (po):**  
**Taille de découpe requise (H x L x P) (mm): 504-504 x 646-646 x 533**  
**Dimensions globales de l'appareil (H x L x P) (po): 14" x 23 7/8" x 19 7/16"**  
**Dimensions globales de l'appareil (H x L x P) (mm): 356 x 606 x 493**  
**Dimensions du produit emballé (H x L x P) (po): 15.12 x 21.49 x 26.24**  
**Dimensions du produit emballé (H x L x P) (mm): 384 x 666 x 546**  
**Poids net (lb): 34**  
**Poids net (kg): 15,299**  
**Poids brut (lb): 40**  
**Poids brut (kg): 18,0**

**0 2019-09-24**