

iQ700 WT47W7H2FG Sèche-linge - Pompe à chaleur



A++



Sèche-linge à pompe à chaleur avec iSensoric HomeConnect via WLAN: meilleure classe d'efficacité énergétique A++, condenseur auto-nettoyant et opération simple de partout via l'application.

- ✓ Contrôle et accès à votre sèche-linge, peu importe où vous êtes - grâce à l'application intuitive HomeConnect. (disponible pour iOS et Android)
- ✓ Classe d'efficacité énergétique A++. Consommation d'énergie extrêmement faible.
- ✓ Un séchage considérablement plus rapide qu'auparavant.
- ✓ Plus besoin de nettoyer le condenseur et une faible consommation d'énergie en permanence, grâce au nettoyage automatique du condenseur.
- ✓ Technologie de séchage par capteurs autoDry empêche le rétrécissement du linge lors du séchage.

Équipement

Données techniques

Type de construction : Pose libre
 Top amovible : Non
 Charnière de la porte : À droite
 Longueur du cordon électrique (cm) : 145,0
 Hauteur avec top amovible (mm) : 842
 Dimensions du produit (mm) : 842 x 598 x 599
 Poids net (kg) : 55,004
 Fluorinated greenhouse gases : Oui
 Type of refrigerant : R407C
 Hermetically sealed equipment : Oui
 Quantité de gaz fluorés (kg) : 0,290
 Quantité exprimée en équivalent CO2 (t) : 0,514
 Power consumption standby/network: Veuillez consulter le manuel pour savoir comment couper la fonction WiFi. : 1,8
 Time auto-mode veille/réseau : 15,0
 Code EAN : 4242003762226
 Puissance de raccordement (W) : 1000
 Intensité (A) : 10
 Tension (V) : 220-240
 Fréquence (Hz) : 50
 Certificats de conformité : CE, VDE
 Capacité coton (kg) - NOUVEAU (2010/30/CE) : 8,0
 Programme coton : Coton prêt à ranger
 Classe énergétique (2010/30/CE) : A++
 Consommation énergétique des sèche-linge électroniques en pleine charge - NOUVEAU (2010/30/CE) : 1,93
 Durée du programme coton en pleine charge (min) : 138
 Consommation énergétique des sèche-linge électroniques en demi-charge - NOUVEAU (2010/30/CE) (kWh) : 1,08
 Durée du programme coton en demi-charge (min) : 92
 Contrôle de la consommation énergétique annuelle sur les sèche-linge électroniques - NOUVEAU (2010/30/CE) (kWh) : 233,0
 Contrôle de la durée du cycle (min) : 112
 Moyenne de l'efficacité énergétique en pleine charge (%) : 91
 Moyenne de l'efficacité énergétique en demi-charge (%) : 91
 Contrôle du taux d'humidité résiduelle (%) : 91

Accessoires en option

WZ20600	Corbeille pour lainages
WZ20500	SOCLE AVEC TIROIR POUR SL
WZ20400	KIT SUPERP+TABL SL WT..N/G/W/H
WZ11410	KIT SUPERP SS TABL SL WT..N/G/W/H



4 242003 762226

iQ700

WT47W7H2FG

Sèche-linge - Pompe à chaleur

Équipement

Informations générales

- Classe d'efficacité énergétique: A++ sur une échelle de classes d'efficacité énergétique de A+++ à D
- Capacité: 1 - 8 kg
- Consommation électrique annuelle: 233 kWh sur la base de 160 cycles de séchage sur un programme standard coton à pleine et demi charge, et de la consommation des programmes économes en énergie. La consommation d'énergie actuelle par cycle dépend de la façon d'utiliser l'appareil.
- Classe d'efficacité de condensation: A sur une échelle de G (le moins efficace) à A (le plus efficace)
- Niveau sonore: 64 dB (A) re 1 pW
- Type de sèche-linge: Condensation avec technologie de pompe à chaleur

Programmes

- Programmes spéciaux: Coton et Synthétiques, Finition laine, Mix, Outdoor, Essuies, Couvertures, Oreiller, Minuterie chaud, Minuterie froid, Coton, Synthétiques, Hygiène, Lingerie, Express 40 min, Chemises

Options

- Home Connect: HomeConnect par WLAN (Contrôle à distance)
- Touches touchControl: Fin différée jusqu'à, Marche/Arrêt, Délicat, Signal, Départ/Pause, Degré de séchage, Réglage affiné, Antifroissage 60 min, Antifroissage 120 min, Home Connect, Fin différée jusqu'à 24 h
- Phase antifroissage 120 min. à la fin du programme
- Sécurité enfants

Équipement et confort

- selfCleaning Condenser
- Grand Display LED pour l'affichage du temps résiduel, la fin différée jusqu'à 24 h, le déroulement du programme et fonctions spéciales
- jogDial - bouton de sélection lumineux avec fonction marche/arrêt intégrée
- antiVibration design: très silencieux et stable
- autoDry: programmes de séchage par capteurs d'humidité
- Corbeille spéciale pour lainages
- Signal de fin de programme
- softDrying System: grand tambour en inox pour une meilleure protection des textiles, aubes softDesign
- Eclairage du tambour par LED
- Porte vitrée, silver-gris foncé avec angle d'ouverture de 170°
- Fermeture de porte confort
- Charnières de porte à droite
- Kit de raccordement pour évacuation de l'eau de condensation

Caractéristiques techniques

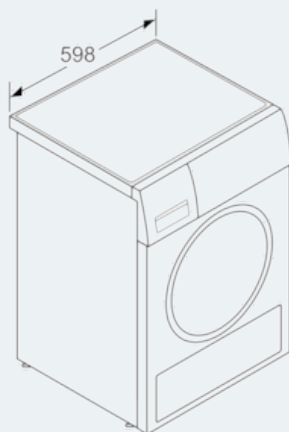
- Dimensions (H x L x P): 84.2 x 59.8 x 59.9 cm
- A glisser sous plan de travail de 85 cm

iQ700

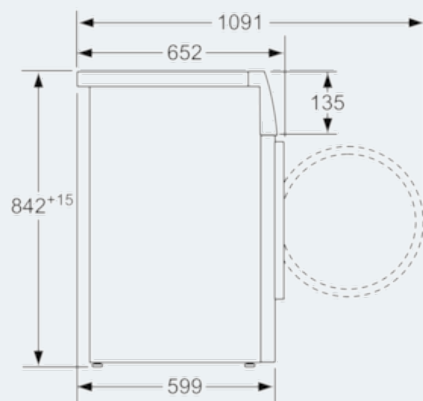
WT47W7H2FG

Sèche-linge - Pompe à chaleur

Dessins sur mesure



Mesures en mm



Mesures en mm