

**iQ300, sèche-linge pompe à chaleur, 8 kg
WT45H202FG**



Accessoires en option

WZ11410	KIT SUPERP SS TABL SL WT..N/G/W/H
WZ20160	Tuyau pour évacuer l'eau de condens
WZ20400	KIT SUPERP+TABL SL WT..N/G/W/H
WZ20600	Corbeille pour lainages
WZDP20D	Socle avec tiroir, sèche-linge

Le sèche-linge iSensoric à pompe à chaleur, pour un séchage très efficace de classe énergétique A++.

- ✓ Classe énergétique A++ : séchage haute performance
- ✓ autoDry : un séchage délicat et précis qui prend soin de vos vêtements.
- ✓ Programme Outdoor : séchez vos vêtements imperméables et techniques sans les abîmer.
- ✓ Filtre easyClean pour un nettoyage facile du filtre du condenseur.
- ✓ Express 40 : un séchage rapide et délicat pour les petites charges de linge

Équipement

Données techniques

Type d'installation: Pose libre
 Dessus amovible: Non
 Charnière de la porte: Droite
 Longueur du cordon électrique: 145.0 cm
 Dimensions du produit: 842 x 598 x 613 mm
 Poids net: 48.0 kg
 Fluorinated greenhouse gases: Non
 Type of refrigerant: R290
 Hermetically sealed equipment: Oui
 Code EAN: 4242003918692
 Puissance de raccordement: 625 W
 Intensité: 10 A
 Tension: 220-240 V
 Fréquence: 50 Hz
 Capacité de chargement: 8.0 kg
 Classe d'efficacité énergétique: d'efficacité énergétique A++. Consommation d'énergie extrêmement faible.
 Consommation énergétique des sèche-linge électroniques en pleine charge - NOUVEAU (2010/30/CE): 1.87 kWh
 Durée du programme coton en pleine charge: 205 min
 Consommation énergétique des sèche-linge électroniques en demi-charge - NOUVEAU (2010/30/CE): 1.14 kWh
 Durée du programme coton en demi-charge: 130 min
 Contrôle de la consommation énergétique sur les sèche-linge électroniques - NOUVEAU (2010/30/CE): 236.0 kWh / an
 Contrôle de la durée du cycle: 162 min
 Moyenne de l'efficacité énergétique en pleine charge (%): 81 %
 Moyenne de l'efficacité énergétique en demi-charge (%): 81 %
 Contrôle du taux d'humidité résiduelle (%): 81 %



iQ300, sèche-linge pompe à chaleur, 8 kg WT45H202FG

Équipement

- Sèche-linge avec pompe à chaleur

Informations générales

- Classe d'efficacité énergétique¹: A++
- Energie²: 236 kWh
- Capacité: 1 - 8 kg
- Durée programme³: 205 min
- Niveau sonore: 65 dB (A) re 1 pW
- Classe d'efficacité de condensation⁴: B
- Efficacité de condensation⁵: 81 %

Programmes

- Programmes standard: Coton, Synthétiques
- Programmes spéciaux: Chemises, Lingerie, Essuies, Mix, Outdoor, Super 40 min, Finition laine, Minuterie froid, Minuterie chaud

Options

- Touches touchControl: Délicat, Antifroissage, Durée du programme, Réglage affiné, Fin différée jusqu'à 24 h

Équipement et confort

- Filtre easyClean pour un nettoyage aisé du condenseur
- autoDry: programmes de séchage par capteurs d'humidité
- Commande entièrement électronique avec un seul bouton pour les programmes en fonction du degré d'humidité du linge, le programme à minuterie et les programmes spéciaux
- Display LED pour l'indication du temps résiduel, la fin différée 24 h, les fonctions spéciales et le déroulement du programme
- softDrying System: grand tambour en grand tambour en inox pour une meilleure protection des textiles, aubes softDesign pour une meilleure protection des textiles, aubes SoftDesign
- antiVibration design: très silencieux et stable
- Indication vider le réservoir à condensation
- Indication nettoyer le filtre à peluches
- Sécurité enfants
- Protection antifroissage après la fin du programme
- Signal de fin de programme
- Couleur de porte: Blanc
- Fermeture de porte confort
- Charnières de porte à droite
- Crochet de fermeture métallique

Caractéristiques techniques

- A glisser sous plan de travail de 85 cm
- Dimensions (H x L): 84.2 cm x 59.8 cm
- Profondeur de l'appareil: 61.3 cm
- Profondeur porte incluse: 65.1 cm
- Profondeur avec porte ouverte: 110.5 cm
- Technologie de pompe à chaleur avec liquide de refroidissement écologique R290

¹ Sur une échelle de classes d'efficacité énergétique de A+++ à D

² Consommation d'énergie en kWh par an, basée sur 160 cycles de séchage du programme standard avec pleine ou demi charge et la consommation en modes basse puissance

³ Durée du programme standard coton avec pleine charge

⁴ Sur une échelle de classes d'efficacité de condensation de A à G

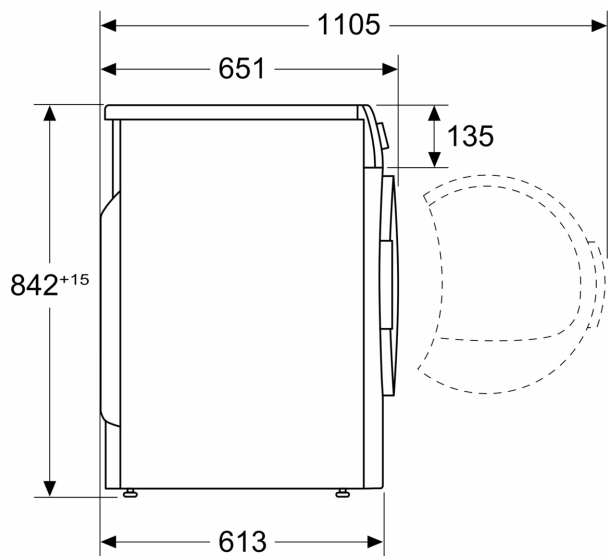
⁵ Efficacité de condensation pondérée pour le programme standard

coton avec pleine ou demi charge

iQ300, sèche-linge pompe à
chaleur, 8 kg
WT45H202FG

Dessins sur mesure

Mesures en mm



Mesures en mm

