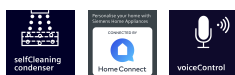


iQ500, Sèche-linge pompe à chaleur, 9 kg WQ46H2DPFG



Le sèche-linge intelligent offrant d'excellentes performances avec un minimum d'énergie grâce au condenseur autonettoyant, autoDry et intelligentDry.

- ✓ selfCleaning condenser : Nettoie automatiquement le condenseur pour garantir d'excellents résultats et une faible consommation d'énergie constante.
- ✓ Home Connect : l'application qui vous permet de contrôler votre sèche-linge où que vous soyez.
- ✓ Contrôle à distance : gardez un œil sur votre sèche-linge, où que vous soyez.
- ✓ Commande à distance : contrôlez votre machine à l'aide d'un appareil mobile.
- ✓ Commande vocale : votre sèche-linge fait exactement ce que vous lui demandez.

Équipement

Données techniques

Type d'installation: Pose libre
 Dessus amovible: Non
 Charnière de la porte: Droite
 Longueur du cordon électrique: 145 cm
 Dimensions de l'appareil (HxLxP): 842x598x613 mm
 Poids net: 51.9 kg
 Fluorinated greenhouse gases: R290
 Hermetically sealed equipment: Oui
 Code EAN: 4242003973035
 Puissance de raccordement: 800 W
 Intensité: 10 A
 Tension: 220-240 V
 Fréquence: 50 Hz
 Capacité maximale: 9.0 kg
 Classe d'efficacité énergétique¹: B
 Consommation d'énergie pondérée par cycle (UE 2017/1369): 0.92 kWh/cycle
 Consommation énergétique pondérée: 92 kWh/100 cycles
 Efficacité de condensation: 91 %
 Durée du programme à mi-capacité (UE 2017/1369): 2:40
 Durée du programme Eco à la capacité nominale (h:min): 4:25



Accessoires en option

WZ20600	Corbeille pour lainages
WZ27500	KIT DE SUPERP+TABL BLANC SL WT..R/WT..X
WZ27510	KIT DE SUPERP SS TABL BLANC SL WT..R/..X
WZDP40D	Socle avec tiroir, sèche-linge

¹ Echelle de classes d'efficacité énergétique de A à G

iQ500, Sèche-linge pompe à chaleur, 9 kg WQ46H2DPFG

Équipement

Informations générales

- Classe d'efficacité énergétique¹: B
- Energie² : 92 kWh
- Capacité³: 9 kg
- Durée programme³: 4:25 h:min
- Classe d'efficacité sonore : A (sur une échelle de A à D)
- Niveau sonore³: 59 dB (A) re 1 pW
- Classe d'efficacité de condensation : B (sur une échelle de A à D)
- Efficacité de condensation³: 91%

Programmes

- Programmes standard: Coton, Synthétiques
- Programme de linge de lit: réduit l'emmêlement des grosses pièces de linge grâce au tambour réversible.
- programmes via app: Wool in the basket, Laine, Minuterie froid
- Programmes spéciaux: App, Coton, Linge de lit, Chemises, Coton Eco, Lingerie, Essuies, Hygiène, Mix, Night Dry, Outdoor, Super 40 min, Synthétiques, Minuterie chaud

Options

- Home Connect : surveillance et contrôle à distance, gestion de l'énergie, intelligentDry et autres programmes à télécharger. Maintenez toujours votre appareil à jour grâce à la mise à jour du micrologiciel.
- IntelligentDry: Programme de séchage parfait basé sur le dernier cycle de lavage
- varioSpeed: réduit le temps de séchage de certains programmes
- Option demi-charge: séchage optimisé pour les petites charges.
- Phase antifroissage 120 min. à la fin du programme
- Touches touchControl: basic setup, Fin différée jusqu'à, Demi-charge, Antifroissage, Sécurité enfants, Marche/Arrêt, Home Connect, Délicat, intelligentDry, Start / Rajout / Pause, speedperfect, Degré de séchage, Fin différée jusqu'à 24 h

Équipement et confort

- selfCleaning Condenser
- Panneau incliné au design élégant pour un contrôle intuitif
- Grand Display LED pour l'affichage du temps résiduel, la fin différée jusqu'à 24 h, le déroulement du programme et fonctions spéciales
- Recommandation de charge
- Indication de rechargement
- EcoSilence Drive: Nouveau moteur alliant longévité et silence extrême
- autoDry: programmes de séchage par capteurs d'humidité
- jogDial - bouton de sélection lumineux avec fonction marche/arrêt intégrée
- softDrying System: grand tambour en inox pour une meilleure protection des textiles, aubes softDesign pour une meilleure protection des textiles, aubes SoftDesign
- design Anti-Vibration: très silencieux et stable
- Eclairage du tambour par LED
- Kit de raccordement pour évacuation de l'eau de condensation

- Sécurité enfants
- Signal de fin de programme
- Compteur d'utilisation: compte le nombre de programmes terminés
- Couleur de porte: Liquid-chrome matt, black
- Crochet de fermeture métallique
- A glisser sous plan de travail de 85 cm
- Dimensions (H x L): 842 mm x 598 mm
- Profondeur appareil hors porte: 613 mm
- Profondeur appareil porte incluse: 648 mm
- Profondeur appareil porte ouverte: 1096 mm
- Technologie de pompe à chaleur avec liquide de refroidissement écologique R290

¹ Sur une échelle de classes d'efficacité énergétique de A à G

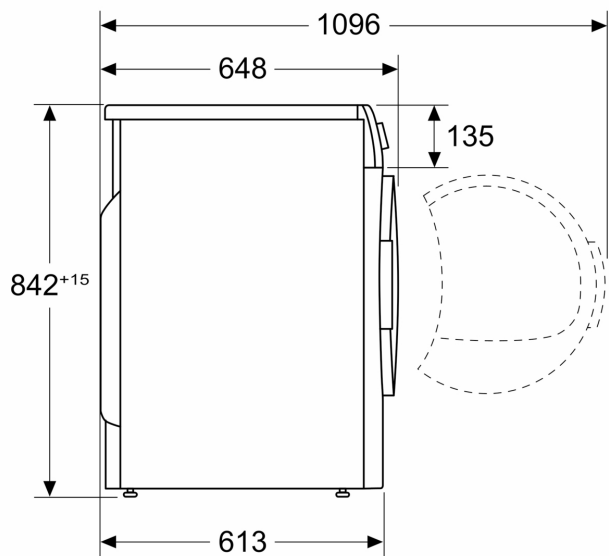
² Consommation d'énergie moyenne pondérée pour 100 cycles de séchage en kWh, avec le programme Eco

³ Programme Eco en charge pleine

**iQ500, Sèche-linge pompe à
chaleur, 9 kg
WQ46H2DPFG**

Dessins sur mesure

Mesures en mm



Mesures en mm

