

iQ500, sèche-linge pompe à chaleur, 9 kg WQ45H2A9FG



A+++



WZ20600	Corbeille pour lainages
WZ27500	KIT DE SUPERP+TABL BLANC SL WT..R/WT..X
WZ27510	KIT DE SUPERP SS TABL BLANC SL WT..R/..X
WZDP20D	Socle avec tiroir, sèche-linge

Le sèche-linge intelligent pour un séchage rapide et doux avec une économie de ressources A+++, smartFinish et intelligent dry via Home Connect.

- ✓ selfCleaning condenser : le condenseur autonettoyant qui élimine les peluches à votre place.
- ✓ Home Connect : l'application qui vous permet de contrôler votre sèche-linge où que vous soyez.
- ✓ Contrôle à distance : gardez un œil sur votre sèche-linge, où que vous soyez.
- ✓ Commande à distance : contrôlez votre machine à l'aide d'un appareil mobile.
- ✓ Commande vocale : votre sèche-linge fait exactement ce que vous lui demandez.

Type de pose:Pose libre
 Dessus amovible:Non
 Charnière de la porte:Droite
 Longueur du cordon électrique: 145.0 cm
 Dimensions du l'appareil (HxLxP): 842x598x599 mm
 Poids net: 55.9 kg
 Fluorinated greenhouse gases: Non
 Hermetically sealed equipment:Oui
 Code EAN: 4242003951514
 Puissance de raccordement: 600 W
 Intensité: 10 A
 Tension: 220-240 V
 Fréquence:50 Hz
 Capacité de chargement:9.0 kg
 Classe d'efficacité énergétique:A+++ : extrêmement efficace
 Consommation énergétique des sèche-linge électroniques en pleine charge - NOUVEAU (2010/30/CE): 1.60 kWh
 Durée du programme coton en pleine charge: 195 min
 Consommation énergétique des sèche-linge électroniques en demi-charge - NOUVEAU (2010/30/CE): 0.89 kWh
 Durée du programme coton en demi-charge: 125 min
 Contrôle de la consommation énergétique sur les sèche-linge électroniques - NOUVEAU (2010/30/CE): 193.0 kWh / an
 Contrôle de la durée du cycle: 155 min
 Moyenne de l'efficacité énergétique en pleine charge (%): 88 %
 Moyenne de l'efficacité énergétique en demi-charge (%):88 %
 Contrôle du taux d'humidité résiduelle (%):88 %



iQ500, sèche-linge pompe à chaleur, 9 kg WQ45H2A9FG

Informations générales

- Classe d'efficacité énergétique¹: A+++
- Energie²: 193 kWh
- Capacité: 1 - 9 kg
- Durée programme³: 195 min
- Niveau sonore: 63 dB (A) re 1 pW
- Classe d'efficacité de condensation⁴: B
- Efficacité de condensation⁵: 88 %

Programmes

- Programmes standard: Coton, Synthétiques
- smartFinish : une fine brume défroisse votre linge sec
- Programme de linge de lit: réduit l'emmêlement des grosses pièces de linge grâce au tambour réversible.
- programmes via app: Oreillers, Outdoor, Super 40', Laine, Minuterie froid
- Programmes spéciaux: App, Coton, Linge de lit, Chemises, Coton Eco, Lingerie, Essuies, Hygiène, 1 Chemise, 5 Chemises, Mix, Synthétiques, Laine en corbeille, Minuterie chaud

Options

- Home Connect : surveillance et contrôle à distance, gestion de l'énergie, intelligentDry et autres programmes à télécharger. Maintenez toujours votre appareil à jour grâce à la mise à jour du micrologiciel.
- IntelligentDry: Programme de séchage parfait basé sur le dernier cycle de lavage
- Option demi-charge: séchage optimisé pour les petites charges.
- Phase antifroissage 120 min. à la fin du programme
- Touches touchControl: basic setup, Fin différée jusqu'à, Demi-charge, Antifroissage, Sécurité enfants, myFavourite, Marche/Arrêt, Home Connect, Délicat, intelligentDry, Start / Rajout / Pause, Degré de séchage, Fin différée jusqu'à 24 h

Équipement et confort

- selfCleaning Condenser
- Panneau incliné au design élégant pour un contrôle intuitif
- Grand Display LED pour l'affichage du temps résiduel, la fin différée jusqu'à 24 h, le déroulement du programme et fonctions spéciales
- Recommandation de charge
- Indication de rechargement
- EcoSilence Drive: Nouveau moteur alliant longévité et silence extrême
- autoDry: programmes de séchage par capteurs d'humidité
- jogDial - bouton de sélection lumineux avec fonction marche/arrêt intégrée
- softDrying System: grand tambour en grand tambour en inox pour une meilleure protection des textiles, aubes softDesign pour une meilleure protection des textiles, aubes SoftDesign
- design Anti-Vibration: très silencieux et stable
- Corbeille spéciale pour lainages
- Éclairage du tambour par LED

- Kit de raccordement pour évacuation de l'eau de condensation
- Sécurité enfants
- Signal de fin de programme
- Compteur d'utilisation: compte le nombre de programmes terminés
- Couleur de porte: Liquid-chrome matt, white
- Crochet de fermeture métallique
- A glisser sous plan de travail de 85 cm
- Dimensions (H x L): 842 mm x 598 mm
- Profondeur appareil hors porte: 599 mm
- Profondeur appareil porte incluse: 634 mm
- Profondeur appareil porte ouverte: 1069 mm
- Technologie de pompe à chaleur avec liquide de refroidissement écologique R290

¹ Sur une échelle de classes d'efficacité énergétique de A+++ à D

² Consommation d'énergie en kWh par an, basée sur 160 cycles de séchage du programme standard avec pleine ou demi charge et la consommation en modes basse puissance

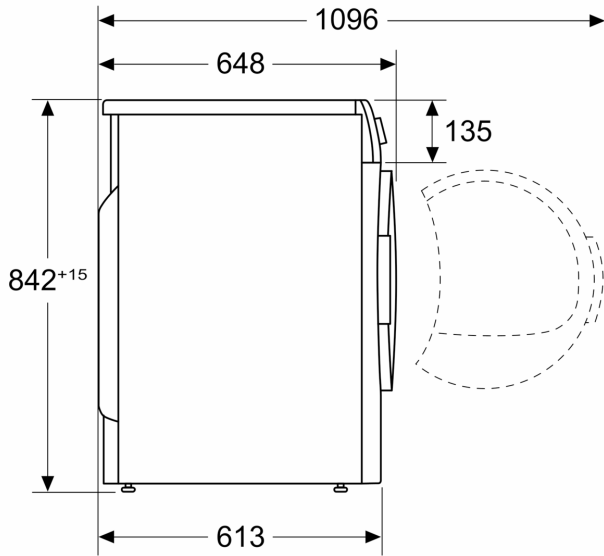
³ Durée du programme standard coton avec pleine charge

⁴ Sur une échelle de classes d'efficacité de condensation de A à G

⁵ Efficacité de condensation pondérée pour le programme standard coton avec pleine ou demi charge

**iQ500, sèche-linge pompe à
chaleur, 9 kg
WQ45H2A9FG**

Mesures en mm



Mesures en mm

